

# ControlSpace EX-4ML

## Mic/GPIO Dante™ Endpunkt



### Produktübersicht

Der EX-4ML Dante™ Endpunkt ist zur Verwendung mit dem ControlSpace EX-1280C Audiokonferenzprozessor optimiert und bietet eine komfortable, preiswerte Lösung für den Anschluss von bis zu vier Konferenzmikrofonen über ein einziges Cat 5/6-Kabel. Der EX-4ML ist als Untertischmodell konzipiert, kann per Daisy-Chaining mit anderen EX Endpunkten kombiniert oder eigenständig eingesetzt werden und erweitert Ihr Audionetzwerk um vier hochwertige Mikrofon-/Line-Eingänge, vier Kontakteingänge (GPI) und acht Kontaktausgänge (GPO). Die ControlSpace Designer Software ermöglicht die mühelose Konfiguration des EX-4ML. Mit automatischer Geräteerkennung, Programmierung per Drag-and-Drop, automatischem Routing und vereinfachter logischer Steuerung lassen sich wiederkehrende Aufgaben wie das Konfigurieren von Stummschaltung und LED-Status der Mikrofone mit minimalem Aufwand und ohne Programmierung externer Steuerungen erledigen.



### Wichtige Merkmale

**Anschluss über ein Kabel zum Tisch** unterstützt PoE+ und Dante Audionetzwerke für eine mühelose Integration

**Integrierte 12-Volt-Spannungsversorgung** zur lokalen Speisung von Mikrofon-LEDs

**Doppelte Netzwerk- und Netzanschlüsse** für das Daisy-Chaining mehrerer ControlSpace EX Endpunkte

**Drehbare Montagehalterungen** für eine Vielzahl von Installationsoptionen

**Aluminiumgehäuse mit flachem Profil** zur diskreten Untertischmontage

**Vereinfachte Softwarekonfiguration** mit der ControlSpace Designer Software. Unterstützt automatische Erkennung, automatisches Routing und Logikoptionen für LEDs und Drucktasten an Mikrofonen

**Integrierte Power- und Signalanzeige** über eingelassene LEDs

**Optionale Magnethalterung** für die einfache Installation

**60-W-Netzteil als Zubehör erhältlich**, wenn weitere Endpunkt-Verbindungen gewünscht werden

### Anwendungen

Für eine Reihe von Anwendungen entwickelt, z. B.:

Sitzungssäle

Mittelgroße bis große Konferenzräume

Gerichtssäle

Fernunterricht

Auditorien

Mehrzweckhallen

## TECHNISCHE SPEZIFIKATIONEN

# ControlSpace EX-4ML

## Mic/GPIO Dante™ Endpunkt

### Technische Spezifikationen

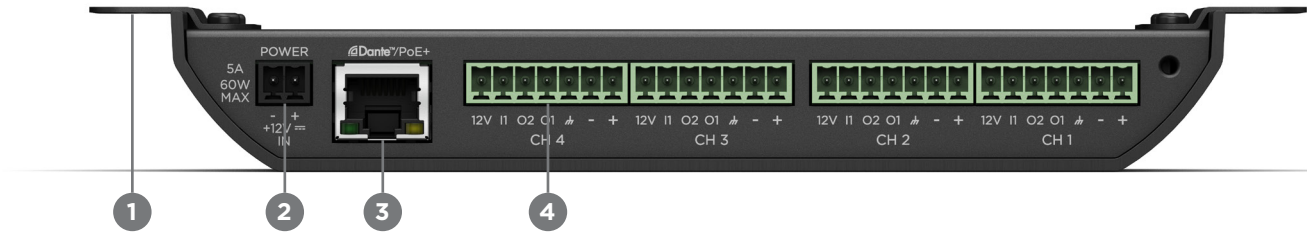
<b>AUDIOEINGÄNGE</b>	
Eingangskanäle	Vier (4) analog, symmetrisch, Mic/Line-Pegel
Anschlüsse	Vier (4) 3,81 mm große abnehmbare Euroblock-Anschlüsse, 7-polig
Phantomspannung	+48 VDC, Software pro Eingang wählbar
Steuerung GPIO	2 Kontaktausgänge (100 mA min., 8 V offen, 10 mA @ 2,5 V max.), 1 Kontakteingang (0 bis 5 V, Schwellenwert = 1,6 V, 2 kΩ Erhöhung auf 5 V)
Verstärkungseinstellungen	0 / +15 / +30 / +45 dB, Software wählbar
Eingangsimpedanz	>1,8 kΩ bei allen Verstärkungseinstellungen
Äquivalentes Eingangsrauschen	-115 dBu (+45 dB Verstärkung)
Maximaler Eingangspegel	+8 dBu (0 dB Verstärkung)
System-Klirrfaktor	<0,01 % bei allen Verstärkungseinstellungen, Eingangssignal 3 dB unter Maximum
Frequenzgang	20 Hz bis 20 kHz (±1 dB)
<b>NETZWERK</b>	
Anschlüsse	Zwei (2) RJ45, einer an der Vorderseite (unterstützt PoE+), einer an der Rückseite
Audio Over IP	Dante™ Ultimo X4
<b>STROMVERSORGUNG</b>	
Mikrofon-LED	+12 VDC, 200 mA
PoE-Klasse	Class 0 802.3at PoE+, PD-konform
Anschlüsse	(2) 3,81 mm Euroblock-Anschluss, 2-polig
Externes Netzteil	+12 VDC, Daisy-Chaining möglich
Leistungsaufnahme	4,3 W, bei Verwendung von Phantomspannung zzgl. 1 W
Max. PoE+-Leistung	24 W (intern +12 VDC Ausgang)
<b>SOFTWARE-ANWENDUNG</b>	
Konfiguration	ControlSpace Designer Software Version 5.0 oder höher
<b>ALLGEMEINES</b>	
LED-Statusanzeigen	Betriebsanzeige, vier (4) dreifarbige Signalstatus-LEDs für Eingangskanäle
Digitalwandlung	48 kHz / 24 Bit
Zertifizierungen	Klasse A gemäß Teil 15 der FCC-Vorschriften, UL 60950-1 (2. Ausgabe), 2014-10-14, CAN/CSA C22.2 Nr. 60950-1-07 (2. Ausgabe), 2014-10, IEC 60950-1:2005 (2. Ausgabe)
Betriebstemperatur	0 °C - 40 °C
Zubehör	ControlSpace EX Endpunkt Mikrofonverlängerungskabel (ControlSpace EX Endpoint Microphone Extension Cable, 790081-0010) ControlSpace EX Endpunkt Halterung (ControlSpace EX Endpoint Mounting Bracket, 790080-0110) ControlSpace EX Endpunkt Netzteil (ControlSpace EX Endpoint Power Supply, 800446-1110)
<b>ARTIKELNUMMERN</b>	
ControlSpace EX-4ML	CONTROLSPACE EX 4-CH MIC/GPIO Dante UTB (771783-0110)

Weitere technische Spezifikationen und Anwendungsinformationen finden Sie unter [boseprofessional.com](http://boseprofessional.com).  
Alle technischen Spezifikationen können ohne Vorankündigung geändert werden. 03/2023

# ControlSpace EX-4ML

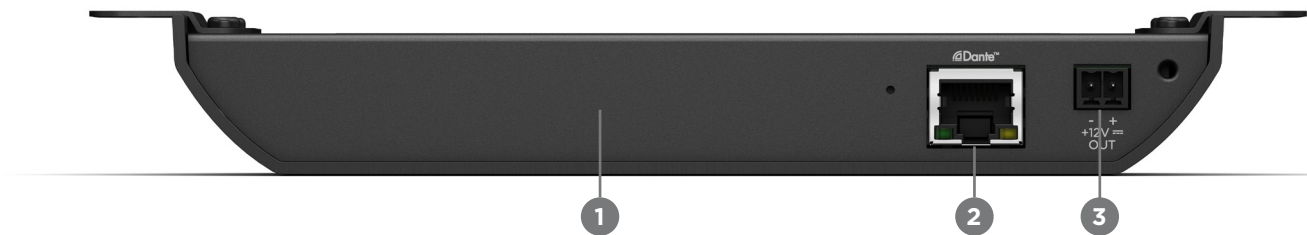
## Mic/GPIO Dante™ Endpunkt

### Vorderseite



1. **Drehbare Montagehalterungen:** Für eine Vielzahl von Installationsoptionen
2. **+12 VDC Anschluss:** Eingang für externes Gleichstromnetzteil
3. **Gigabit-Netzwerkanschluss:** Unterstützt PoE+, Dante und Netzwerk
4. **Analogeingänge für Mikrofone (4):** Für den Anschluss von Konferenzmikrofonen: +48 V Phantomspannung, 2 GPO, 1 GPI, +12 V je Kanal

### Rückseite



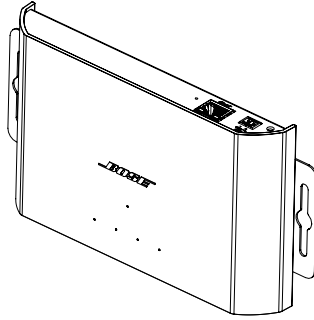
1. **Robustes Metallgehäuse:** Schlank und diskret zur Untertischmontage
2. **Dante-/Netzwerkanschluss:** Dante Anschluss oder Service-Port mit Daisy-Chaining
3. **Leistungsausgang mit Daisy-Chaining:** Für das Daisy-Chaining zu zusätzlichen EX Endpunkten

## TECHNISCHE SPEZIFIKATIONEN

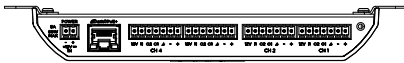
# ControlSpace EX-4ML

## Mic/GPIO Dante™ Endpunkt

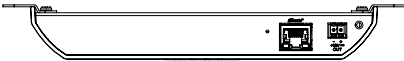
### Zeichnungen<sup>1</sup>



**Vorderansicht**

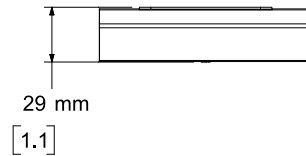


**Rückansicht**

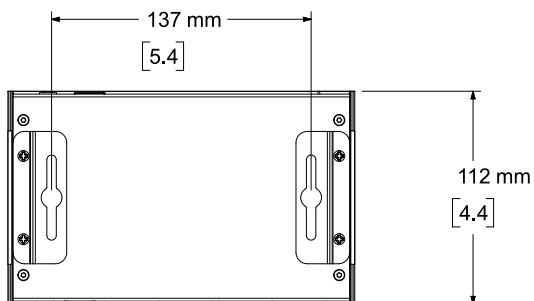


**Ansicht von rechts**

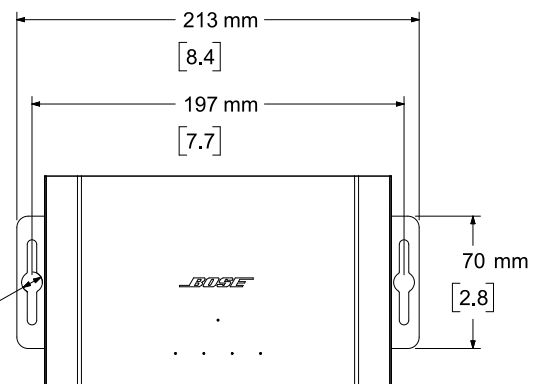
ABMESSUNGEN GELTEN FÜR BEIDE SEITEN



**Ansicht von oben**



**Ansicht von unten**



1. DIE ABMESSUNGEN SIND IN MILLIMETERN ANGEZEIGT (ZOLLANGABE IN KLAMMERN).

Bose ist eine Marke von Bose Corporation. ControlSpace ist eine Marke von Transom Post OpCo LLC. Dante® ist eine eingetragene Marke der Audinate Pty Ltd. Alle Marken sind das Eigentum ihrer jeweiligen Inhaber.

Weitere technische Spezifikationen und Anwendungsinformationen finden Sie unter [boseprofessional.com](http://boseprofessional.com). Alle technischen Spezifikationen können ohne Vorankündigung geändert werden. 03/2023