



FreeSpace 360P Series II

Loudspeaker


Installation Guide.....	2	Monteringsveiledning	26
Guía de instalación	6	Instrukcja montażu.....	30
Guide d'installation.....	10	安裝指南	34
Installationsanleitung	14	安裝指南	38
Guida all'installazione	18	設置ガイド.....	42
Installatiehandleiding	22	46	دليل التركيب

Please read and keep all safety and use instructions.


This product is intended for installation by professional installers only! This document is intended to provide professional installers with basic installation and safety guidelines for this product in typical fixed-installation systems. Please read this document and all safety warnings before attempting installation.

Do not attempt to service this product yourself. Refer all servicing to authorized service centers, installers, technicians, dealers or distributors. To contact Bose Professional or to find a dealer or distributor near you, visit **BoseProfessional.com**.

1. Read these instructions.
2. Keep these instructions.
3. Heed all warnings.
4. Follow all instructions.
5. Do not block any ventilation openings. Install in accordance with the manufacturer's instructions.
6. Do not install near any heat sources such as radiators, heat registers, stoves, or other apparatus (including amplifiers) that produces heat.
7. Only use attachments/accessories specified by the manufacturer.



WARNINGS/CAUTIONS



Contains small parts which may be a choking hazard. Not suitable for children under age 3.

- All Bose Professional products must be installed in accordance with local, state, federal and industry regulations. It is the installer's responsibility to ensure installation of the loudspeakers and mounting system is performed in accordance with all applicable codes, including local building codes and regulations. Consult the local authority having jurisdiction before installing this product.
- Do not mount on surfaces that are not sturdy, or that have hazards concealed behind them, such as electrical wiring or plumbing. Ensure the bracket is installed by a qualified professional installer and in accordance with local building codes.
- Use only the hardware and accessories included or specified by Bose Professional for use with FreeSpace 360P II loudspeakers. Hardware for securing the loudspeaker to the mounting surface is not supplied. For information on compatible accessories, see the product's technical data sheet at **BoseProfessional.com**.
- Keep the product away from fire and heat sources. Do not place naked flame sources, such as lighted candles, on or near the product.
- Do not make unauthorized alterations to this product.
- Do not expose loudspeaker or mounting components to any chemical substances that are not specified by Bose Professional, including but not limited to lubricants, cleaning agents, contact sprays, or hydrocarbon-based solvents. Exposure to such substances can lead to degradation of the plastic material, resulting in cracking and creating a falling hazard.
- Clean speakers using only a dry cloth. Do not expose loudspeaker to soap, detergent, mineral oil, alcohol or other cleaning agents or chemicals.

Product Ratings:

Input Voltage: 70V/100V
 Impedance: 8 Ω, 30 W
 Current or Power: (70V): 10W, 20W, 40W, 80W
 (100V): 5W, 10W, 20W, 40W, 80W



This product conforms to all applicable EU directive requirements. The complete declaration of conformity can be found at the product-specific page: **BoseProfessional.com**.




This symbol means the product must not be discarded as household waste, and should be delivered to an appropriate collection facility for recycling. Proper disposal and recycling helps protect natural resources, human health and the environment. For more information on disposal and recycling of this product, contact your local municipality, disposal service, or the shop where you bought this product.

China Restriction of Hazardous Substances Table

Names and Contents of Toxic or Hazardous Substances or Elements						
Part Name	Toxic or Hazardous Substances and Elements					
	Lead (Pb)	Mercury (Hg)	Cadmium (Cd)	Hexavalent (Cr(VI))	Polybrominated Biphenyl (PBB)	Polybrominated diphenyl ether (PBDE)
PCBs	X	0	0	0	0	0
Metal Parts	X	0	0	0	0	0
Plastic Parts	0	0	0	0	0	0
Speakers	X	0	0	0	0	0
Cables	X	0	0	0	0	0

This table is prepared in accordance with the provisions of SJ/T 11364.
 0: Indicates that this toxic or hazardous substance contained in all of the homogeneous materials for this part is below the limit requirement of GB/T 26572.
 X: Indicates that this toxic or hazardous substance contained in at least one of the homogeneous materials used for this part is above the limit requirement of GB/T 26572.



Taiwan Restriction of Hazardous Substances Table

Equipment name: FreeSpace 360P II, Type designation: 893800						
Unit	Restricted substances and its chemical symbols					
	Lead (Pb)	Mercury (Hg)	Cadmium (Cd)	Hexavalent chromium (Cr+6)	Polybrominated biphenyls (PBB)	Polybrominated diphenyl ethers (PBDE)
PCBs	-	o	o	o	o	o
Metal Parts	-	o	o	o	o	o
Plastic Parts	o	o	o	o	o	o
Speakers	-	o	o	o	o	o
Cables	-	o	o	o	o	o

Note 1: "o" indicates that the percentage content of the restricted substance does not exceed the percentage of reference value of presence.
Note 2: The "-" indicates that the restricted substance corresponds to the exemption.

Date of Manufacture: The eighth and ninth digits in the serial number indicate the year of manufacture; "24" is 2024.

EU Importer: Transom Post Netherlands B.V., Keizersgracht 391A, 1016 EJ, Amsterdam
UK Importer: Transom Post Netherlands UK, Squires House 205a High Street, West Wickham, BR4 0PH | **Japan Importer:** Transom Post International Japan KK Co., Ltd. PMO Tamachi IV Shiba5-29-19, Minato-ku, Tokyo | **Australia Importer:** Transom Post Australia Pty. Ltd., Level 14, 60 Margaret Street, Sydney, NSW 2000 | **China Importer:** Transom Post (Shanghai) Audio Co. Ltd Room 2209, Building 1, 175 Longyao Road, Xuhui District, Shanghai | **Mexico Importer:** POST INTL MEXICO, S. DE R.L. DE C.V. Insurgentes Sur No. 1079, 1st floor, Colonia Noche Buena, Benito Juárez, C.P. 03270, Mexico City | **UAE Importer:** 102 A, Sama Tower Sheikh Zayed Road, Dubai UAE

Bose is a trademark of Bose Corporation.

FreeSpace is a trademark of Transom Post OpCo LLC.

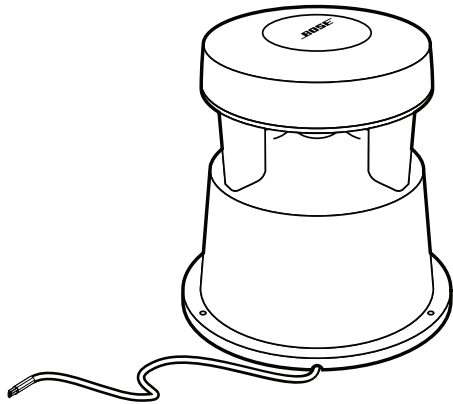
Bose Professional 117 South St, Hopkinton, MA USA

©2024 Transom Post OpCo LLC. No part of this work may be reproduced, modified, distributed or otherwise used without prior written permission.

Warranty Information

This product is covered by a limited warranty.
 For warranty details, visit **BoseProfessional.com/Warranty**.

Package Contents

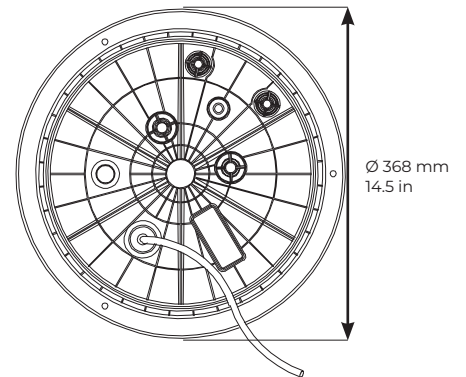
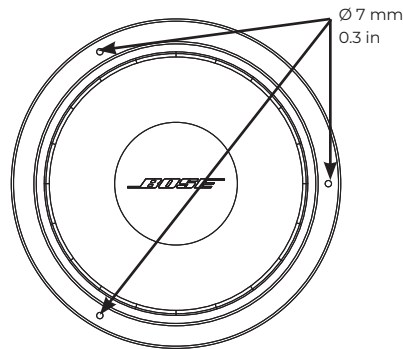
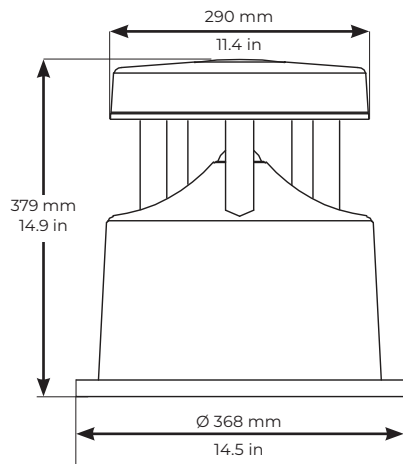


x1



x8

Package Dimensions



Technical Specifications

For additional specifications, see the FreeSpace 360P Series II Technical Data Sheet at BoseProfessional.com.

Physical	
Product Dimensions	Height: 379 mm (14.9 in)
	Width: 368 mm (14.5 in)
	Depth: 368 mm (14.5 in)
Net Weight	6.6 kg (14.5 lb)
Shipping Weight	6.8 kg (14.9 lb)
Environmental	IP55-rated
Suspension/Mounting	3 x #10 (M4) holes in base 3 x #10 (M4) screws required
Connectors	External multi-wire cable with wire nuts included
Enclosure Material	Glass-reinforced polypropylene, textured

Important Installation Information



Before installing the loudspeaker, review **"Important Safety Instructions" on page 2.**



For general purpose audio installation applications.
IP55 per IEC60529:1989=A2:2013

Wiring the Loudspeaker

Wire Gauge

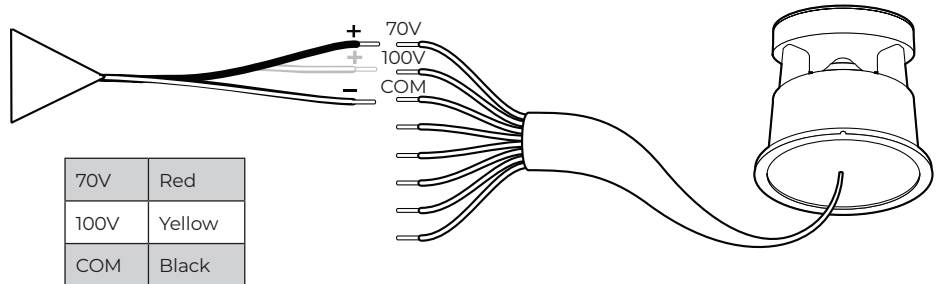
The FreeSpace 360P Series II Loudspeaker is designed to work with 16 AWG to 20 AWG size wire. 18 AWG wire gauge is recommended for optimal performance.

Connection Diagrams

Note: Strip wire insulation 10mm-12mm where needed.

Connecting the Loudspeaker to an Amplifier

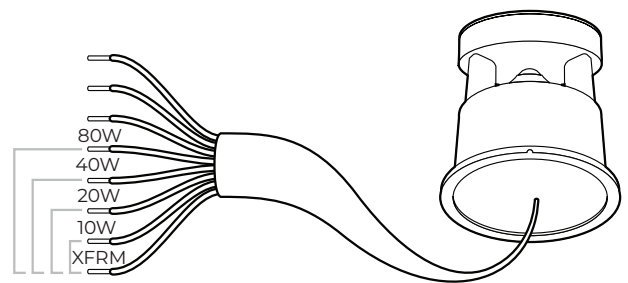
1. Connect the appropriate wire for your desired voltage from the loudspeaker to the positive (+) terminal on your amplifier cable.
2. Connect the COM wire from the loudspeaker to the negative (-) terminal on your amplifier cable.
3. Seal connections with wire nuts.



Transformer Tap Settings

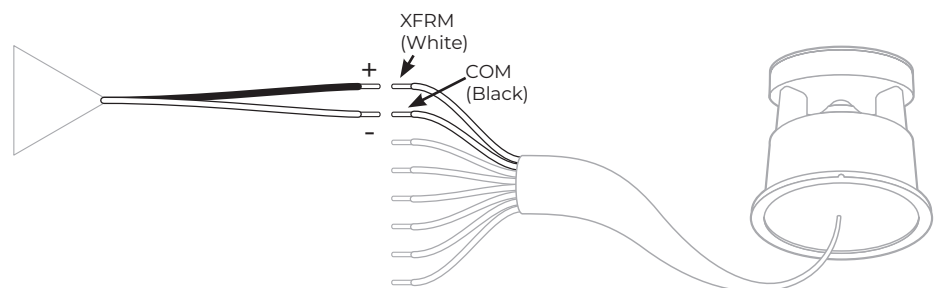
1. Twist the appropriate color wire for your desired tap setting with the tap common wire (XFRM). Seal with a wire nut.
2. Cap all unused wires with the included wire nuts.

80W	Orange
40W	Green
20W	Violet
10W	Blue
XFRM	White



Low-impedance, (8Ω) Operation

1. Connect the XFRM wire to positive (+) and connect the COM wire to negative (-).
2. Do NOT connect the red and yellow wires.
3. Cap all unused wires with the included wire nuts.



Power: Rated 30 W continuous, 120 W peak when operated in low-Z (8 Ω).

Recommended high-pass filter: 60 Hz with 24 dB/octave filter. Preset available on some Bose Professional DSPs & amplifiers.

Transformer Tap Chart

Listener Distance	m	3	4.5	6
	ft	10	15	20
Tap Setting	10W	88	85	82
	20W	91	88	85
	40W	94	91	88
	80W	97	94	91

dB SPL

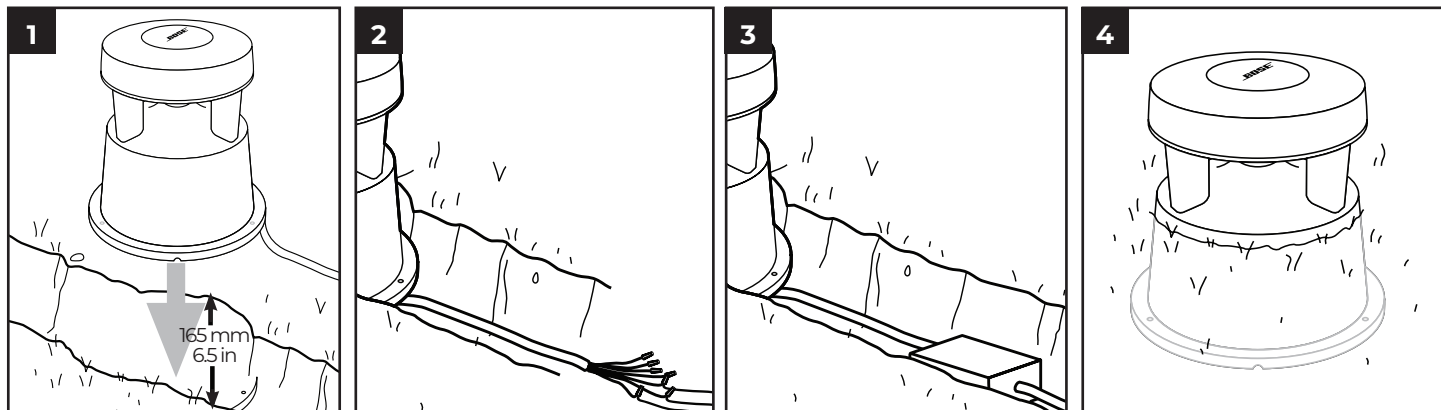
Installing the Loudspeaker

Installing the Loudspeaker in the Ground

WARNING: Consult local utility authorities to verify that digging in the area is safe.

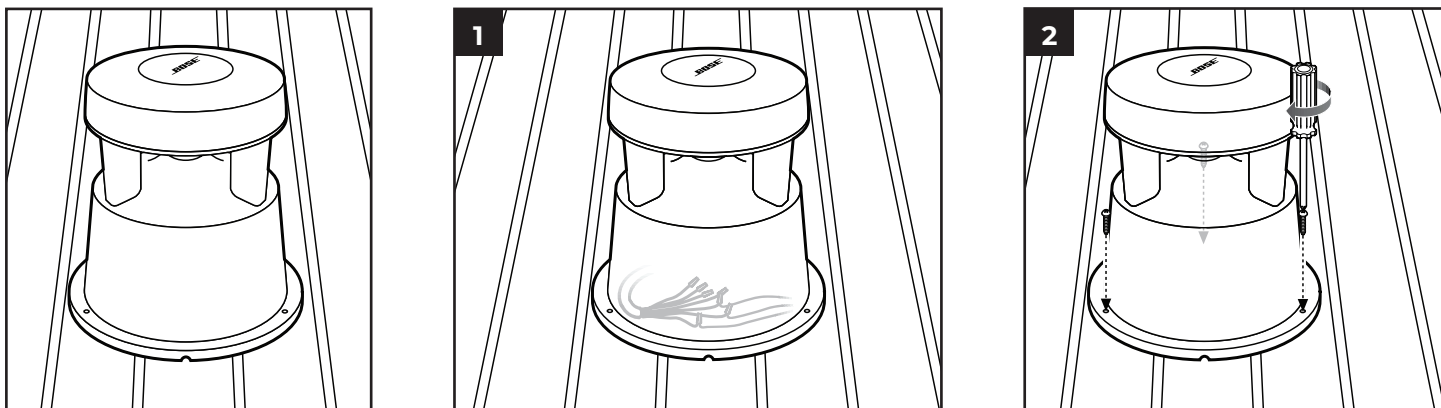
NOTE: A drainage medium placed beneath the loudspeaker is recommended for optimal performance.

1. Dig a hole up to 165 mm (6.5 in) deep with a diameter of at least 368 mm (14.5 in).
2. Dig a reservoir wide and deep enough to bury the wires.
3. Lay the loudspeaker and wire junctions in the hole. For extra protection, install a bury-rated junction box (optional).
4. Carefully fill the hole back in, surrounding the speaker base.



Installing the Loudspeaker on a Surface

1. Place the external cable and wire connections under the loudspeaker or in an external junction box.
2. Secure the loudspeaker to the surface with three #10 or M4 mounting screws (not included).



Safety and Regulatory Compliance

The FreeSpace 360P Series II loudspeaker is suitable for general purpose use.

Environmental rated to IP55

Lee y conserva todas las instrucciones de uso y seguridad.

Este producto está diseñado para ser instalado únicamente por instaladores profesionales. Este documento tiene por objeto proveer las pautas de seguridad e instalación básicas a los instaladores profesionales de este producto en sistemas comunes de instalación fija. Lee este documento y todas las advertencias de seguridad antes de comenzar la instalación.

No intentes reparar este producto por tu cuenta. Remite todas las reparaciones a centros de servicio, instaladores, técnicos o distribuidores autorizados. Para comunicarte con Bose Professional o encontrar un distribuidor cerca de ti, visita BoseProfessional.com.

1. Lee estas instrucciones.
2. Conserva estas instrucciones.
3. Presta atención a las advertencias.
4. Sigue todas las instrucciones.
5. No obstruyas ninguna abertura de ventilación. Realiza la instalación conforme a las instrucciones del fabricante.
6. No lo instales cerca de una fuente de calor, como radiadores, rejillas de calefacción, estufas u otros aparatos (incluidos los amplificadores) que produzcan calor.
7. Utiliza solamente los accesorios especificados por el fabricante.

ADVERTENCIAS/PRECAUCIONES

Contiene piezas pequeñas que pueden provocar asfixia. No recomendable para niños menores de 3 años.

- Todos los productos Bose Professional deben instalarse conforme a las leyes locales, estatales, federales y del sector. Es responsabilidad del instalador garantizar que la instalación del sistema de soporte y los altavoces se realice conforme a los códigos aplicables, incluidos los códigos y las reglamentaciones de construcción locales. Consulta a la autoridad local competente antes de instalar este producto.
- Montar únicamente en superficies que sean resistentes y que no presenten peligros ocultos, como cableado eléctrico o plomería. Asegúrate de que un instalador profesional calificado instale el soporte y que lo haga de acuerdo con los códigos de construcción locales.
- Utiliza solo los componentes y accesorios incluidos, o bien los que Bose Professional especifica como aptos para los altavoces FreeSpace 360P II. No se suministran los componentes para fijar el altavoz a la superficie de montaje. Para obtener información sobre los accesorios compatibles, consulta la ficha técnica del producto en BoseProfessional.com.
- Mantén el producto lejos del fuego y de fuentes de calor. No coloques sobre el producto, o en su proximidad, fuentes de llamas sin protección; por ejemplo, velas encendidas.
- No realices alteraciones no autorizadas a este producto.
- No expongas el altavoz ni los componentes de montaje a sustancias químicas que Bose Professional no haya especificado, incluidos, entre otros, lubricantes, productos de limpieza, aerosoles de contacto u otros disolventes a base de hidrocarburos. La exposición a estas sustancias puede degradar el plástico, lo que produce grietas y el riesgo de que se caiga el dispositivo.
- Limpia los altavoces solo con un paño seco. No expongas los altavoces a detergentes, aceite mineral, alcohol ni otros agentes o químicos de limpieza.

Este producto cumple con todos los requisitos correspondientes de la Directiva de la UE. La declaración de conformidad completa se puede encontrar en la página específica del producto: BoseProfessional.com.

Este símbolo indica que el producto no se debe desechar como residuo doméstico y se debe enviar a una planta para tratamiento de residuos apropiada para su reciclado. Una eliminación y un reciclado adecuados ayudan a proteger los recursos naturales, la salud humana y el medioambiente. Para obtener más información acerca de la eliminación y el reciclado de este producto, comunícate con tu municipalidad local, un centro de servicios de desecho o la tienda donde se compró este producto.

Tabla de sustancias peligrosas restringidas en China

Nombres y contenido de elementos o sustancias tóxicas o peligrosas						
Nombre de la pieza	Elementos o sustancias tóxicas o peligrosas					
	Plomo (Pb)	Mercurio (Hg)	Cadmio (Cd)	Cromo hexavalente (Cr(VI))	Bifenilo polibromado (PBB)	Difenil éter polibromado (PBDE)
PCB	X	0	0	0	0	0
Piezas metálicas	X	0	0	0	0	0
Piezas plásticas	0	0	0	0	0	0
Altavoces	X	0	0	0	0	0
Cables	X	0	0	0	0	0

Esta tabla se preparó conforme a las cláusulas de SJ/T 11364.
 0: indica que dicha sustancia peligrosa contenida en todos los materiales homogéneos de esta pieza se encuentra por debajo del requisito límite de GB/T 26572.
 X: indica que esta sustancia tóxica o peligrosa que está presente en al menos uno de los materiales homogéneos utilizados para esta parte se encuentra por encima del requisito de límite de GB/T 26572.

Tabla de sustancias peligrosas restringidas en Taiwán

Nombre del equipo: FreeSpace 360P II. Designación de tipo: 893800						
Unidad	Sustancias restringidas y símbolos químicos					
	Plomo (Pb)	Mercurio (Hg)	Cadmio (Cd)	Cromo hexavalente (Cr+6)	Bifenilos polibromados (PBB)	Éteres difenil polibromados (PBDE)
PCB	-	0	0	0	0	0
Piezas metálicas	-	0	0	0	0	0
Piezas plásticas	0	0	0	0	0	0
Altavoces	-	0	0	0	0	0
Cables	-	0	0	0	0	0

Nota 1: "0" indica que el contenido porcentual de la sustancia restringida no excede el porcentaje de valor de referencia de presencia.
Nota 2: El "-" indica que la sustancia restringida corresponde a la exención.

Fecha de fabricación: Los dígitos octavo y noveno del número de serie indican el año de fabricación; "24" es 2024.

Importador en la UE: Transom Post Netherlands B.V., Keizersgracht 391A, 1016 EJ, Amsterdam | **Importador en Reino Unido:** Transom Post Netherl UK, Squires House 205a High Street, West Wickham, BR4 0PH | **Importador en Japón:** Transom Post International Japan KK Co., Ltd. PMO Tamachi IV Shiba5-29-19, Minato-ku, Tokio | **Importador en Australia:** Transom Post Australia Pty. Ltd., Level 14, 60 Margaret Street, Sídney, NSW 2000 | **Importador en China:** Transom Post (Shanghai) Audio Co. Ltd Room 2209, Building 1, 175 Longyao Road, Xuhui District, Shanghai | **Importador en México:** POST INTL MEXICO, S. DE R.L. DE C.V. Insurgentes Sur n.º 1079, piso 1, Colonia Noche Buena, Benito Juárez, C.P. 03270, Ciudad de México | **Importador en los EAU:** 102 A, Sama Tower Sheikh Zayed Road, Dubái, Emiratos Árabes Unidos

Bose es una marca comercial de Bose Corporation.

FreeSpace es una marca comercial de Transom Post OpCo LLC.

Bose Professional 117 South St, Hopkinton, MA EE. UU.

©2024 Transom Post OpCo LLC. Ninguna parte de este trabajo podrá reproducirse, modificarse, distribuirse ni usarse sin un permiso previo por escrito.

Especificaciones del producto:

Voltaje de entrada: 70 V/100 V

Impedancia: 8 Ω, 30 W

Opciones de potencia de salida: (70 V): 10 W, 20 W, 40 W, 80 W

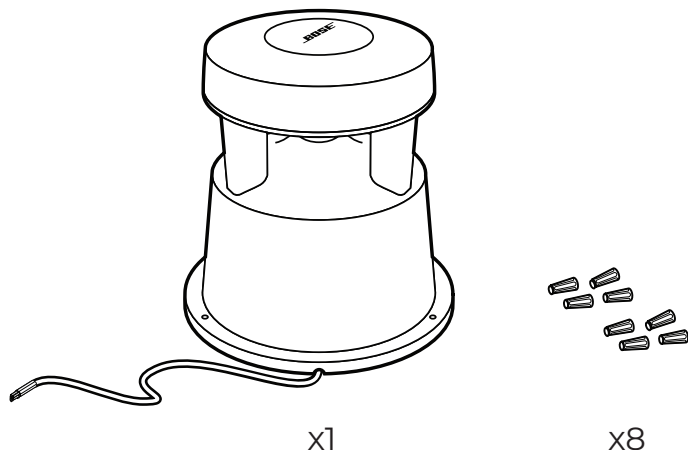
(100 V): 5 W, 10 W, 20 W, 40 W, 80 W

Información de la garantía

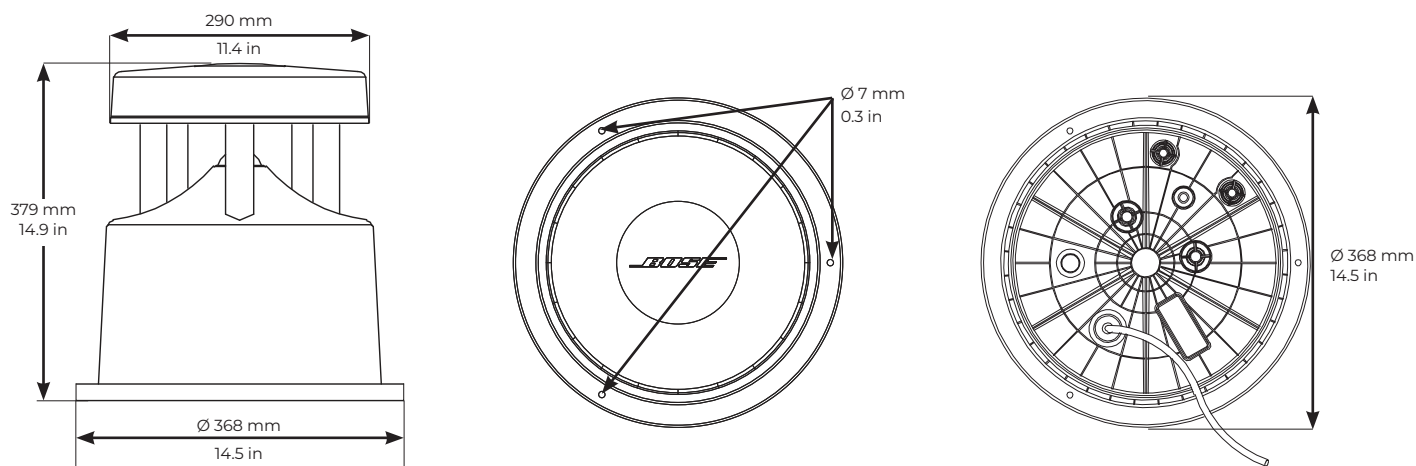
Este producto está cubierto con una garantía limitada.

Para obtener información sobre la garantía, visita BoseProfessional.com/Warranty.

Contenido de la caja



Dimensiones del paquete



Especificaciones técnicas

Para obtener especificaciones adicionales, consulta la ficha técnica de FreeSpace 360P Serie II en BoseProfessional.com.

Características físicas	
Dimensiones del producto	Alto: 379 mm (14.9")
	Ancho: 368 mm (14.5")
	Profundidad: 368 mm (14.5")
Peso neto	6.6 kg (14.5 lb)
Peso de envío	6.8 kg (14.9 lb)
Ambiente de uso	Clasificación IP55
Suspensión/montaje	3 orificios del n.º 10 (M4) en la base Se requieren 3 tornillos del n.º 10 (M4)
Conectores	Cable externo de varios hilos con tuercas para cable incluidas
Material de la carcasa	Polipropileno reforzado con vidrio, texturizado

Información importante sobre la instalación



Antes de instalar el altavoz, revisa "**Instrucciones importantes de seguridad**" on page 6.



Para aplicaciones de instalación de audio de uso general.
IP55 según IEC60529:1989=A2:2013

Cableado de los altavoces

Calibre de cable

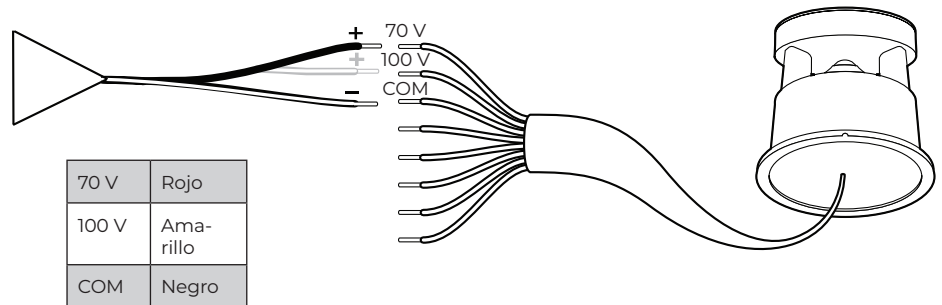
El altavoz FreeSpace 360P Serie II está diseñado para funcionar con un cable de 16 AWG a 20 AWG. Se recomienda un calibre de cable de 18 AWG para un rendimiento óptimo.

Diagramas de conexión

Nota: Aislamiento del cable de banda de 10 mm-12 mm cuando sea necesario.

Conexión del altavoz a un amplificador

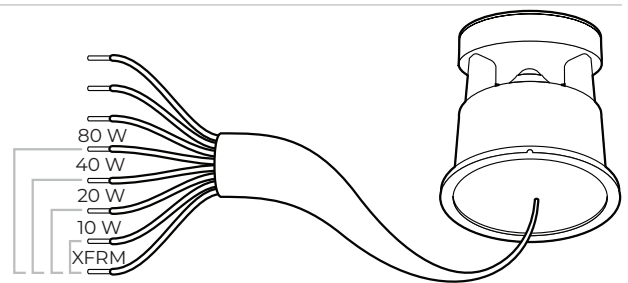
1. Conecta el cable adecuado para el voltaje deseado del altavoz al terminal positivo (+) del cable del amplificador.
2. Conecta el cable COM del altavoz al terminal negativo (-) del cable del amplificador.
3. Sella las conexiones con tuercas para cable.



Configuración de la toma del transformador

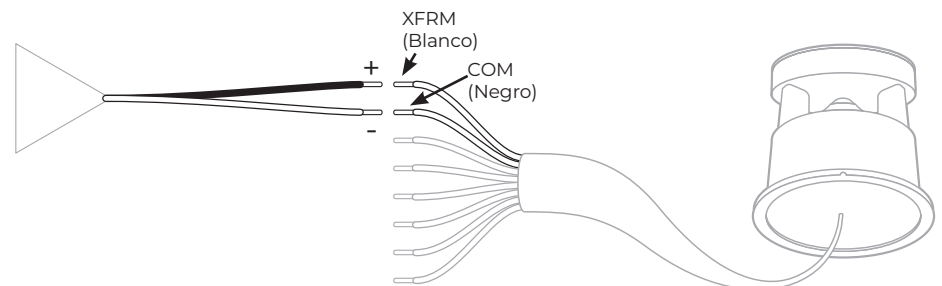
1. Enrosca el cable de color adecuado en la posición del regulador deseada con el cable común del regulador (XFRM). Sella con una tuerca para cable.
2. Tapa todos los cables sin usar con las tuercas para cable incluidas.

80 W	Naranja
40 W	Verde
20 W	Violeta
10 W	Azul
XFRM	Blanco



Baja impedancia, (8Ω) funcionamiento

1. Conecta el cable XFRM al positivo (+) y el cable COM al negativo (-).
2. NO conectes los cables rojos y amarillos.
3. Tapa todos los cables sin usar con las tuercas para cable incluidas.



Potencia: potencia nominal de 30 W continuos, 120 W pico cuando se opera en baja impedancia (8 Ω).

Filtro pasaltos recomendado: 60 Hz con filtro de 24 dB/octava. Los parámetros predefinidos están disponibles en algunos DSP y amplificadores Bose Professional.

Tabla del regulador del transformador

Distancia del oyente	m	3	4.5	6
	pies	10	15	20
Configuración del regulador	10 W	88	85	82
	20 W	91	88	85
	40 W	94	91	88
	80 W	97	94	91

dB SPL

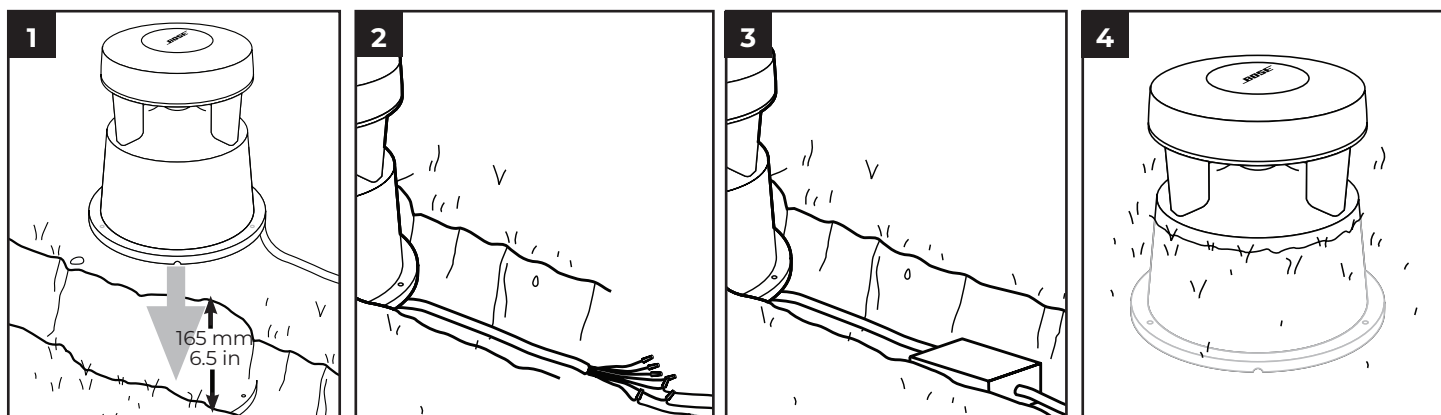
Instalación del altavoz

Instalación del altavoz en el suelo

ADVERTENCIA: Consulta a las autoridades de servicios públicos locales para verificar que la excavación en el área sea segura.

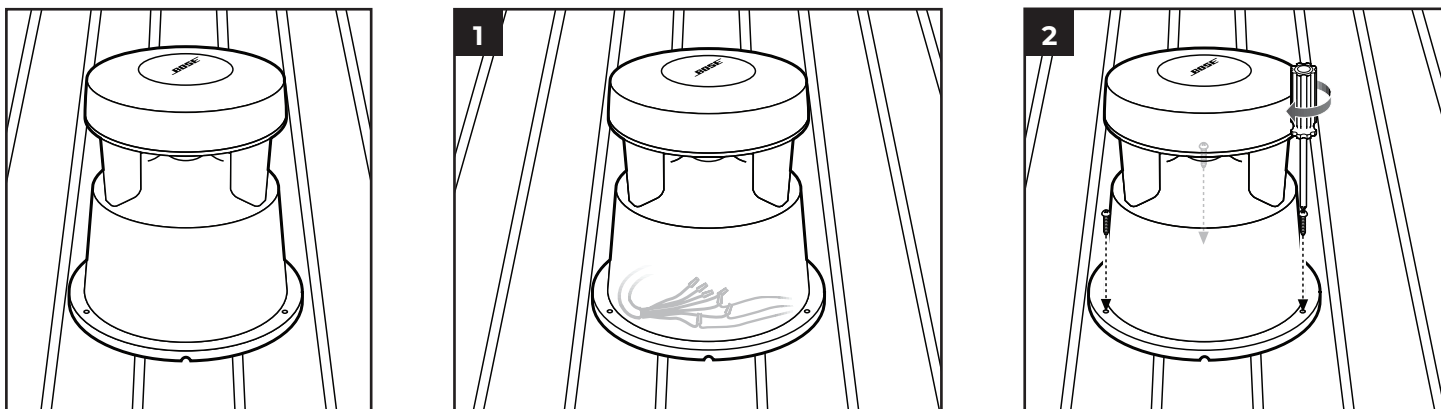
NOTA: Se recomienda un medio de drenaje ubicado debajo del altavoz para un rendimiento óptimo.

1. Excava un orificio de hasta 165 mm (6.5") de profundidad con un diámetro de al menos 368 mm (14.5").
2. Excava un depósito lo suficientemente amplio y profundo para enterrar los cables.
3. Coloca las uniones del altavoz y los cables en el orificio. Para obtener protección adicional, instala una caja de empalmes apta para usar bajo tierra (opcional).
4. Vuelve a llenar con cuidado el orificio, alrededor de la base del altavoz.



Instalación del altavoz en una superficie

1. Coloca el cable externo y las conexiones de los cables debajo del altavoz o en una caja de empalmes externa.
2. Fija el altavoz a la superficie con 3 tornillos de montaje M4 o de n.º 10 (no incluidos).



Cumplimiento de las normativas y los reglamentos de seguridad

El altavoz FreeSpace 360P Serie II es adecuado para uso general.

Clasificación IP55 de ambiente de uso

Merci de lire et de conserver le manuel d'instruction et de respecter les consignes de sécurité.

L'installation de ce produit doit être effectuée par un technicien professionnel ! Ce document est destiné à fournir aux techniciens professionnels les directives de montage et de sécurité relatives à ce produit dédié à une installation fixe. Avant de procéder à l'installation, veuillez lire ce document, ainsi que l'ensemble des avertissements de sécurité.

Ne tentez pas de réparer ce produit vous-même. Confiez toutes les opérations de maintenance à des centres de service, installateurs, techniciens, revendeurs ou distributeurs agréés. Pour contacter Bose Professional ou pour trouver un revendeur ou un distributeur près de chez vous, rendez-vous sur le site **BoseProfessional.com**.

1. Veuillez lire ces instructions.
2. Veuillez conserver ces instructions.
3. Respectez tous les avertissements.
4. Suivez toutes les instructions.
5. N'obstruez jamais les ouïes d'aération. Suivez les instructions d'installation du fabricant.
6. N'installez pas cet appareil à proximité d'une quelconque source de chaleur, telle qu'un radiateur, une arrivée d'air chaud, un four ou tout autre appareil (notamment les amplificateurs) produisant de la chaleur.
7. N'utilisez que des accessoires spécifiés par le fabricant.

AVERTISSEMENTS/PRÉCAUTIONS

Certaines petites pièces présentent un risque d'étouffement. Ne pas laisser l'appareil à la portée d'enfants de moins de 3 ans.

- Tous les produits Bose Professional doivent être installés dans le respect des réglementations locales et nationales. L'installateur est responsable du respect de tous les codes et règlements locaux et nationaux en vigueur applicables à l'installation et au montage des enceintes. Consultez les autorités locales compétentes avant d'installer ce produit.
- N'installez pas l'appareil sur des surfaces peu résistantes ou dans lesquelles peuvent être intégrés des éléments dangereux, tels que des fils électriques ou des tuyaux de plomberie. Confiez l'installation du support à un professionnel qualifié, conformément aux réglementations locales.
- N'utilisez que le matériel et les accessoires livrés ou spécifiés par Bose Professional pour une utilisation avec les enceintes FreeSpace 360P II. Le matériel de fixation de l'enceinte sur la surface de montage n'est pas fourni. Pour plus d'informations sur les accessoires compatibles, reportez-vous à la fiche technique du produit disponible sur **BoseProfessional.com**.
- Tenez le produit à l'écart du feu et des sources de chaleur. Ne placez jamais d'objets enflammés, tels que des bougies allumées, sur l'appareil.
- Veillez à ne pas effectuer de modifications non autorisées sur ce produit.
- N'exposez pas l'enceinte ou les accessoires de montage à des substances chimiques qui ne sont pas spécifiées par Bose Professional, par exemple (mais sans s'y limiter) les lubrifiants, les produits de nettoyage, les sprays pour contacts ou les solvants à base d'hydrocarbures. L'exposition à de telles substances peut provoquer une dégradation du matériau plastique, se traduisant par des fêlures pouvant conduire à une chute de l'enceinte.
- Nettoyez les enceintes uniquement avec un chiffon sec. N'exposez pas l'enceinte à du savon, des détergents, des huiles minérales, de l'alcool ou d'autres agents nettoyants ou chimiques.

Spécifications du produit :

Tension d'entrée : 70 V/100 V
 Impédance : 8 Ω, 30 W
 Courant ou puissance : (ligne 70 V) : 10 W, 20 W, 40 W, 80 W
 (ligne 100 V) : 5 W, 10 W, 20 W, 40 W, 80 W

Ce produit est conforme à toutes les directives de l'Union européenne qui s'y appliquent. La déclaration de conformité complète est disponible sur la page du produit : **BoseProfessional.com**.

Ce symbole signifie que le produit ne doit pas être jeté avec les déchets ménagers, mais qu'il doit être déposé dans un centre de collecte approprié pour recyclage. Une mise au rebut et un recyclage adéquats permettent de protéger les ressources naturelles, la santé humaine et l'environnement. Pour plus d'informations sur la mise au rebut et le recyclage de ce produit, contactez votre mairie, votre service d'enlèvement des ordures ou le magasin où vous avez acheté ce produit.

Tableau des restrictions concernant les substances dangereuses en Chine

Noms et quantités des substances ou éléments toxiques ou dangereux						
Nom	Substances ou éléments toxiques ou dangereux					
	Plomb (Pb)	Mercuré (Hg)	Cadmium (Cd)	Chrome hexavalent (CR(VI))	Biphényle polybromé (PBB)	Éther de diphényle polybromé (PBDE)
Polychlorobiphényles (PCB)	X	O	O	O	O	O
Pièces métalliques	X	O	O	O	O	O
Pièces en plastique	O	O	O	O	O	O
Enceintes	X	O	O	O	O	O
Câbles	X	O	O	O	O	O

Les données de ce tableau sont conformes aux dispositions de la norme SJ/T 11364.
 O : indique que la quantité de cette substance toxique ou dangereuse contenue dans tous les composants homogènes de cette pièce est inférieure à la limite définie dans la norme GB/T 26572.
 X : indique que la quantité de cette substance toxique ou dangereuse contenue dans au moins un des composants homogènes de cette pièce est supérieure à la limite définie dans la norme GB/T 26572.

Tableau des restrictions concernant les substances dangereuses à Taiwan

Nom de l'appareil : FreeSpace 360P II, désignation du type : 841155						
Élément	Substances réglementées et leurs symboles chimiques					
	Plomb (Pb)	Mercuré (Hg)	Cadmium (Cd)	Chrome hexavalent (Cr+6)	Biphényles polybromés (PBB)	Éthers de diphényle polybromés (PBDE)
Polychlorobiphényles (PCB)	-	O	O	O	O	O
Pièces métalliques	-	O	O	O	O	O
Pièces en plastique	O	O	O	O	O	O
Enceintes	-	O	O	O	O	O
Câbles	-	O	O	O	O	O

Remarque 1 : « O » indique que le pourcentage de la substance réglementée ne dépasse pas le pourcentage de la valeur de référence de présence de cette substance.
 Remarque 2 : « - » indique l'absence de cette substance réglementée.

Date de fabrication : les huitième et neuvième chiffres du numéro de série indiquent l'année de fabrication ; par exemple, « 24 » correspond à 2024.

Importateur pour l'UE : Transom Post Netherlands B.V., Keizersgracht 391A, 1016 EJ, Amsterdam | **Importateur pour le Royaume-Uni :** Transom Post Netherlands UK, Squires House 205a High Street, West Wickham, BR4 0PH | **Importateur pour le Japon :** Transom Post International Japan KK Co., Ltd. PMO Tamachi IV Shiba-5-29-19, Minato-ku, Tokyo | **Importateur pour l'Australie :** Transom Post Australia Pty. Ltd., Level 14, 60 Margaret Street, Sydney, NSW 2000 | **Importateur pour la Chine :** Transom Post (Shanghai) Audio Co. Ltd Room 2209, Building 1, 175 Longyao Road, Xuhui District, Shanghai | **Importateur pour le Mexique :** POST INTL MEXICO, S. DE R.L. DE C.V. Insurgentes Sur No. 1079, 1st floor, Colonia Noche Buena, Benito Juárez, C.P. 03270, Mexico City | **Importateur pour les Émirats arabes unis :** 102 A, Sama Tower Sheikh Zayed Road, Dubai UAE

Bose est une marque commerciale de Bose Corporation.

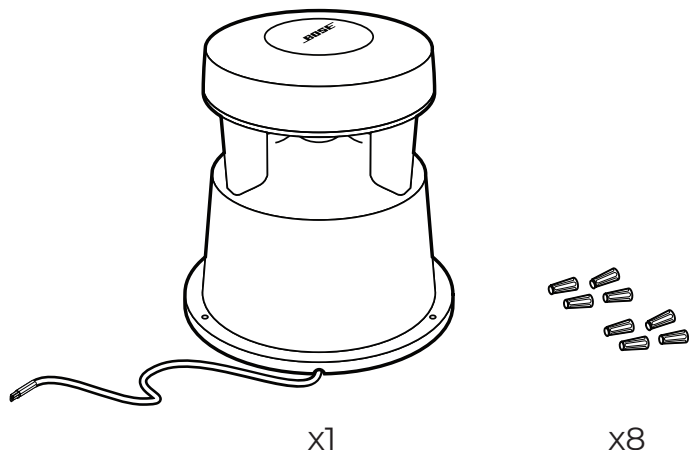
FreeSpace est une marque commerciale de Transom Post OpCo LLC.

Bose Professional, 117 South St, Hopkinton, MA USA

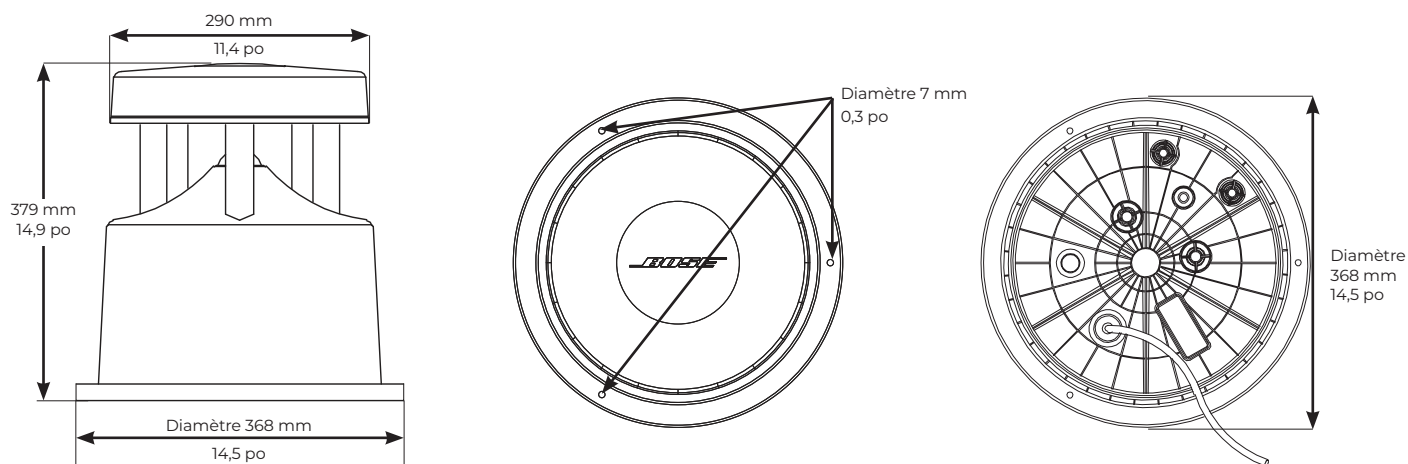
©2024 Transom Post OpCo LLC. Toute reproduction, modification, distribution ou autre utilisation, même partielle, de ce document est interdite sans autorisation écrite préalable.

Informations relatives à la garantie
 Cet appareil est couvert par une garantie limitée.
 Pour en savoir plus sur la garantie, consultez la page **BoseProfessional.com/Warranty**.

Contenu de l'emballage



Dimensions de l'emballage



Caractéristiques techniques

Vous trouverez des caractéristiques supplémentaires dans la fiche technique des enceintes FreeSpace 360P série II sur BoseProfessional.com.

Caractéristiques physiques	
Dimensions du produit	Hauteur : 379 mm (14,9 po)
	Largeur : 368 mm (14,5 po)
	Profondeur : 368 mm (14,5 po)
Poids net	6,6 kg (14,5 lb)
Poids brut	6,8 kg (14,9 lb)
Environnement	Indice IP55
Suspension/montage	3 trous pour vis de type 10 (M4) sur la base 3 vis de type 10 (M4) requises
Connecteurs	Câble multiconducteurs externe avec serre-fils inclus
Matériau du boîtier	Polypropylène renforcé fibre de verre, finition texturée

Informations importantes concernant l'installation



Avant d'installer l'enceinte, consultez les "Consignes de sécurité importantes" on page 10.



Pour les applications d'installation audio à usage général.
IP55, CEI60529:1989=A2:2013

Câblage de l'enceinte

Section des câbles

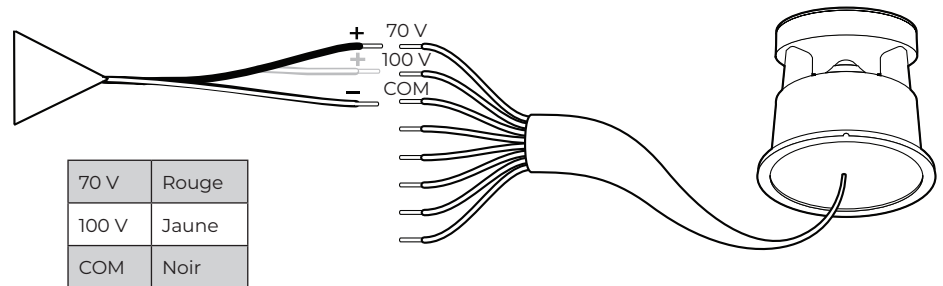
L'enceinte FreeSpace 360P série II est conçue pour fonctionner avec des câbles de diamètre 16 AWG à 20 AWG. Un câble de diamètre 18 AWG est recommandé pour des performances optimales.

Diagrammes de connexion

Remarque : dénudez l'isolation du fil sur 10-12 mm là où nécessaire.

Connexion de l'enceinte à un amplificateur

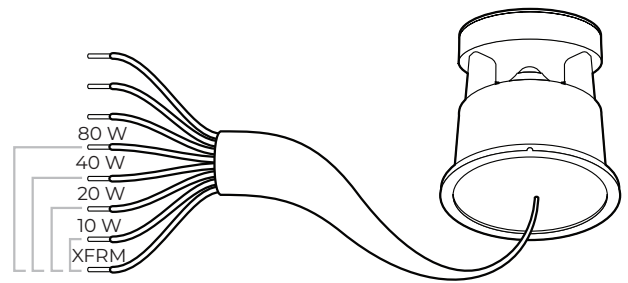
1. Connectez le câble transportant la tension souhaitée de l'enceinte à la borne positive (+) de votre amplificateur.
2. Connectez le câble COM de l'enceinte à la borne négative (-) de votre amplificateur.
3. Scellez les connexions avec les serre-fils.



Réglages de puissance du transformateur

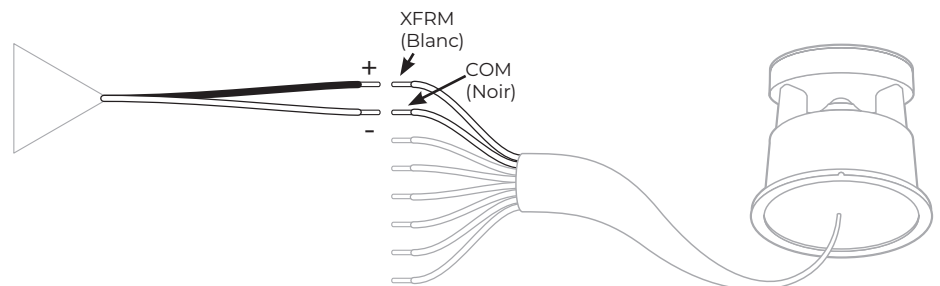
1. Torsadez le fil de la couleur correspondant à la puissance désirée avec le fil neutre (XFRM). Scellez avec un serre-fil.
2. Protégez tous les fils inutilisés avec les serre-fils livrés.

80 W	Orange
40 W	Vert
20 W	Violet
10 W	Bleu
XFRM	Blanc



Mode basse impédance (8 Ω)

1. Connectez le fil XFRM au positif (+) et connectez le fil COM au négatif (-).
2. Ne connectez PAS les fils rouge et jaune.
3. Protégez tous les fils inutilisés avec les serre-fils livrés.



Puissance admissible : Puissance admissible de 30 W en continu, 120 W crête en mode basse impédance (8 Ω).

Filtre passe-haut recommandé : Fréquence de coupure 60 Hz, pente 24 dB/octave. Préréglage d'enceinte disponible sur certains processeurs et amplificateurs Bose Professional.

Tableau des réglages de puissance du transformateur

Distance d'écoute	m	3	4,5	6
	pieds	10	15	20
Réglages de puissance	10 W	88	85	82
	20 W	91	88	85
	40 W	94	91	88
	80 W	97	94	91

dB SPL

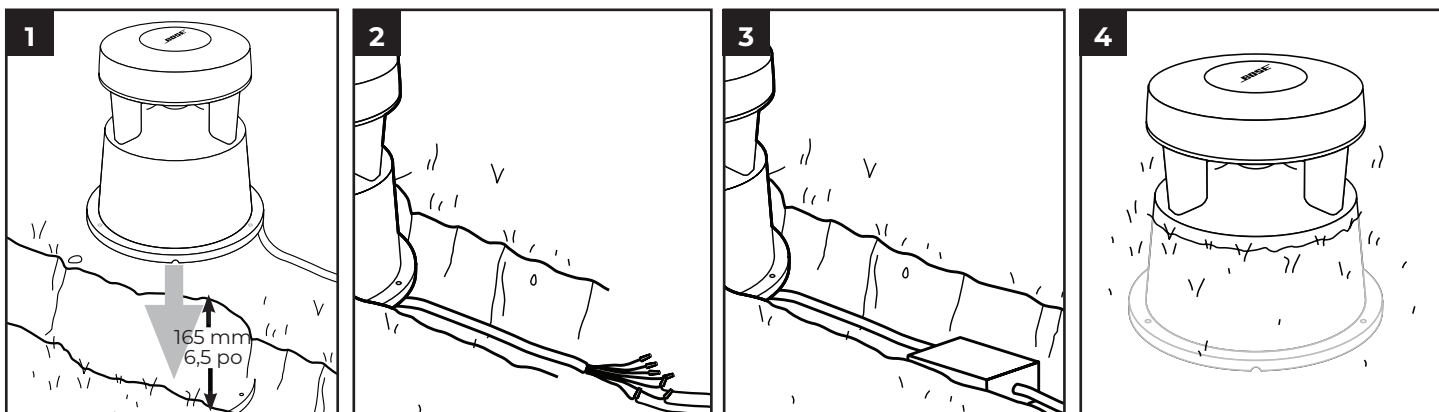
Installation de l'enceinte

Installation de l'enceinte dans le sol

AVERTISSEMENT : consultez les autorités locales pour vérifier que creuser dans la zone ne présente pas de danger.

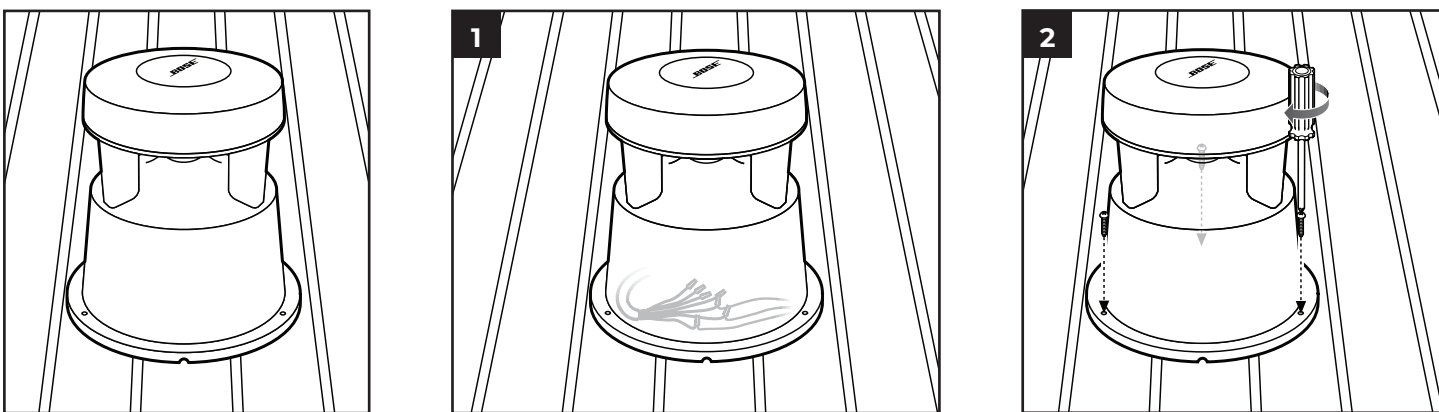
REMARQUE : pour des performances optimales, il est recommandé de placer un dispositif de drainage sous l'enceinte.

1. Creusez un trou d'une profondeur maximale de 165 mm et d'un diamètre d'au moins 368 mm.
2. Creusez un passage assez large et profond pour enterrer les fils.
3. Disposez l'enceinte et les jonctions de fils dans le trou. Pour une protection renforcée, installez un boîtier de raccordement à enterrer (en option).
4. Comblez soigneusement le trou, en entourant la base de l'enceinte.



Installation de l'enceinte en surface

1. Placez le câble externe et les connexions sous l'enceinte ou dans un boîtier de raccordement externe.
2. Fixez l'enceinte à la surface avec trois vis 10 ou M4 (non livrées).



Conformité aux réglementations et aux normes de sécurité en vigueur

L'enceinte FreeSpace 360P série II est adaptée à un usage général.

Indice de protection environnementale IP55


Bitte lesen Sie alle Sicherheitshinweise und Gebrauchsanleitungen durch und bewahren Sie sie auf.

Dieses Produkt darf nur von fachkundigen Monteuren installiert werden!


Dieses Dokument soll fachkundigen Monteuren grundlegende Installations- und Sicherheitsrichtlinien für dieses Produkt in typischen Festinstallationen bieten. Bitte lesen Sie dieses Dokument und alle Sicherheitshinweise vor der Installation durch.

Versuchen Sie nicht, dieses Produkt selbst zu warten. Lassen Sie jegliche Reparatur- und Wartungsarbeiten nur von autorisierten Servicepartnern, Monteuren, Technikern, Händlern oder Distributoren durchführen. Die Bose Professional Kontaktdaten für Ihr Land sowie Informationen zu Händlern und Distributoren in Ihrer Nähe finden Sie unter **BoseProfessional.com**.

1. Lesen Sie die folgenden Anweisungen.
2. Bewahren Sie die Anweisungen auf.
3. Beachten Sie alle Warn- und Sicherheitshinweise.
4. Befolgen Sie alle Anweisungen.
5. Achten Sie darauf, dass die Lüftungsöffnungen nicht blockiert sind. Stellen Sie das Gerät nur in Übereinstimmung mit den Herstelleranweisungen auf.
6. Stellen Sie das Gerät nicht in der Nähe von Wärmequellen auf, wie zum Beispiel Heizkörpern, Wärmespeichern, Öfen oder anderen Geräten (auch Verstärkern), die Wärme erzeugen.
7. Verwenden Sie nur Zubehör-/Anbauteile, die vom Hersteller zugelassen sind.



WARNHINWEISE



Enthält kleine Teile, die verschluckt werden können und eine Erstickengefahr darstellen. Nicht für Kinder unter 3 Jahren geeignet.

- Alle Bose Professional Produkte müssen gemäß den örtlichen und staatlichen Vorschriften sowie gemäß allen Branchenbestimmungen installiert werden. Der Monteur ist dafür verantwortlich, sicherzustellen, dass die Installation der Lautsprecher und der Halterung gemäß allen geltenden Vorschriften durchgeführt wird, einschließlich örtlicher Bauvorschriften und Bestimmungen. Wenden Sie sich vor der Installation dieses Produkts an die zuständige abnehmende Behörde.
- Bei der Montage ist auf eine tragfähige Oberfläche zu achten, hinter der sich keine strom- oder wasserführenden Leitungen befinden. Stellen Sie sicher, dass die Halterung von einem fachkundigen Monteur und gemäß den örtlichen Bauvorschriften montiert wird.
- Verwenden Sie für die Montage ausschließlich die im Lieferumfang enthaltenen oder von Bose Professional für die Verwendung mit den FreeSpace 360P II Lautsprechern zugelassene Hardware und entsprechende Zubehörteile. Befestigungselemente für das Anbringen des Lautsprechers auf der Montagefläche sind nicht im Lieferumfang enthalten. Informationen zu kompatiblen Zubehörteilen finden Sie in den technischen Datenblättern unter **BoseProfessional.com**.
- Halten Sie das Produkt von Feuer und Wärmequellen fern. Stellen Sie keine brennenden Kerzen oder ähnliches auf das Gerät oder in die Nähe des Geräts.
- Nehmen Sie keine nicht genehmigten Änderungen an diesem Produkt vor.
- Stellen Sie sicher, dass der Lautsprecher und die Montagekomponenten nicht mit chemischen Substanzen in Berührung kommen, die nicht von Bose Professional zugelassen sind. Dies umfasst unter anderem Schmiermittel, Reinigungsmittel, Kontaktspray oder Lösungsmittel auf Kohlenwasserstoffbasis. Der Kontakt mit solchen Mitteln kann zu Rissen im Kunststoffmaterial und infolgedessen zum Herunterfallen führen.
- Die Lautsprecher nur mit einem weichen, trockenen Tuch reinigen. Verwenden Sie zur Reinigung niemals Seife, Spülmittel, Mineralöl, Alkohol oder sonstige Reinigungsmittel oder Chemikalien.

Leistungsdaten:

Eingangsspannung: 70 V/100 V
 Impedanz: 8 Ω, 30 W
 Nennleistung: (70 V): 10 W, 20 W, 40 W, 80 W
 (100 V): 5 W, 10 W, 20 W, 40 W, 80 W

 Dieses Produkt entspricht allen Anforderungen der geltenden EU-Richtlinien. Die vollständige Konformitätserklärung finden Sie auf der entsprechenden Produktseite unter **BoseProfessional.com**.


 Dieses Symbol bedeutet, dass das Produkt nicht mit dem Hausmüll entsorgt werden darf, sondern bei einer geeigneten Sammelstelle für das Recycling abgegeben werden muss. Die ordnungsgemäße Entsorgung und das Recycling tragen dazu bei, die natürlichen Ressourcen, die Gesundheit und die Umwelt zu schützen. Weitere Informationen zur Entsorgung und zum Recycling dieses Produkts erhalten Sie von Ihrer zuständigen Kommune, Ihrem Entsorgungsdienst oder dem Geschäft, in dem Sie dieses Produkt gekauft haben.

Tabelle zur Einschränkung gefährlicher Stoffe für China

Namen und Inhalt der giftigen oder gefährlichen Stoffe oder Elemente						
Name des Teils	Gefährliche Stoffe oder Elemente					
	Blei (Pb)	Quecksilber (Hg)	Kadmium (Cd)	Sechswertiges Chrom (Cr(VI))	Polybromiertes Biphenyl (PBB)	Polybromiertes Diphenylether (PBDE)
PCBs	X	0	0	0	0	0
Metallteile	X	0	0	0	0	0
Kunststoffteile	0	0	0	0	0	0
Lautsprecher	X	0	0	0	0	0
Kabel	X	0	0	0	0	0

Diese Tabelle wurde in Übereinstimmung mit den Bestimmungen von SJ/T 11364 erstellt.
 0: Gibt an, dass dieser giftige oder gefährliche Stoff, der in allen homogenen Materialien für dieses Teil enthalten ist, unter den Grenzwerten gemäß GB/T 26572 liegt.
 X: Gibt an, dass dieser giftige oder gefährliche Stoff, der in mindestens einem der homogenen Materialien enthalten ist, die für dieses Teil verwendet wurden, über den Grenzwerten gemäß GB/T 26572 liegt.




Tabelle mit Vorgaben zur Einschränkung der Verwendung bestimmter gefährlicher Stoffe in Taiwan

Gerätebezeichnung: FreeSpace 360P II, Typenbezeichnung: 841155						
Einheit	Stoffe mit eingeschränkter Verwendung und ihre chemischen Symbole					
	Blei (Pb)	Quecksilber (Hg)	Kadmium (Cd)	Sechswertiges Chrom (Cr+6)	Polybromierte Biphenyle (PBB)	Polybromierte Diphenylether (PBDE)
PCBs	–	0	0	0	0	0
Metallteile	–	0	0	0	0	0
Kunststoffteile	0	0	0	0	0	0
Lautsprecher	–	0	0	0	0	0
Kabel	–	0	0	0	0	0

Hinweis 1: „0“ zeigt an, dass der prozentuale Gehalt des Stoffes mit eingeschränkter Verwendung den Prozentsatz des Referenzwerts des Vorhandenseins nicht überschreitet.
Hinweis 2: „–“ gibt an, dass der Stoff mit eingeschränkter Verwendung der Ausnahme entspricht.

Herstellungsdatum: Die achte und neunte Ziffer in der Seriennummer geben das Herstellungsjahr an: „24“ ist 2024.

Importeur aus der EU: Transom Post Netherlands B.V., Keizersgracht 391A, 1016 EJ, Amsterdam | **Importeur aus Großbritannien:** Transom Post Netherlands UK, Squires House 205a High Street, West Wickham, BR4 0PH | **Importeur aus Japan:** Transom Post International Japan KK Co., Ltd. PMO Tamachi IV Shiba5-29-19, Minato-ku, Tokio | **Importeur aus Australien:** Transom Post Australia Pty. Ltd., Level 14, 60 Margaret Street, Sydney, NSW 2000 | **Importeur aus China:** Transom Post (Shanghai) Audio Co. Ltd Room 2209, Building 1, 175 Longyao Road, Xuhui District, Shanghai | **Importeur aus Mexiko:** POST INTL MEXICO, S. DE R.L. DE C.V. Insurgentes Sur No. 1079, 1st Floor, Colonia Noche Buena, Benito Juárez, C.P. 03270, Mexiko-Stadt | **Importeur aus den VAE:** 102 A, Sama Tower Sheikh Zayed Road, Dubai, VAE

Bose ist eine Marke der Bose Corporation.

FreeSpace ist eine Marke der Transom Post OpCo LLC.

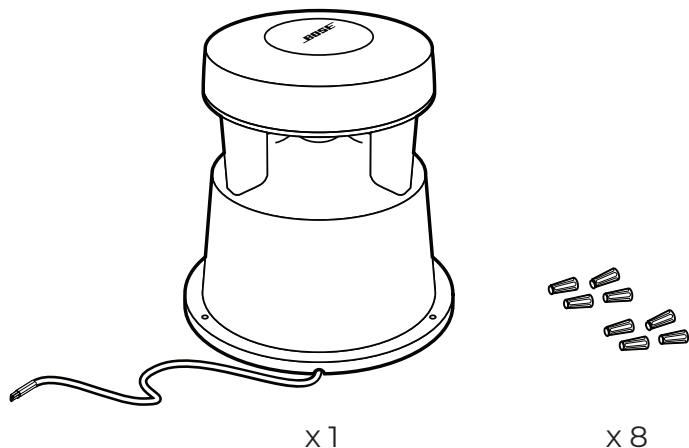
Bose Professional, 117 South St, Hopkinton, MA, USA

©2024 Transom Post OpCo LLC. Dieses Dokument darf ohne vorherige schriftliche Genehmigung weder ganz noch teilweise reproduziert, verändert, vertrieben oder in anderer Weise verwendet werden.

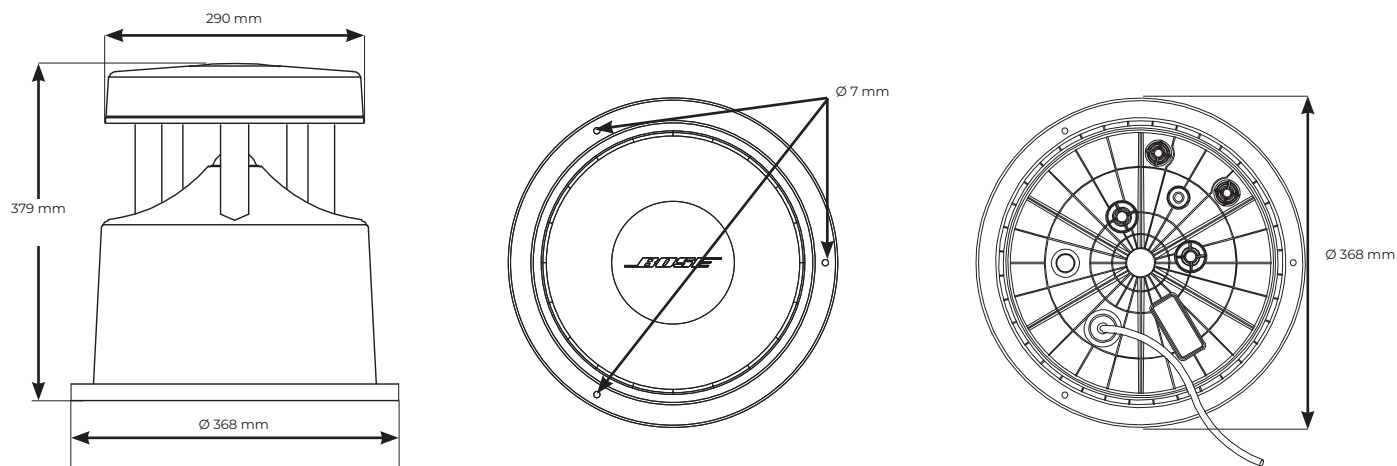
Garantiehinweise

Für dieses Produkt gilt eine eingeschränkte Garantie. Einzelheiten zur Garantie finden Sie unter **BoseProfessional.com/Warranty**.

Lieferumfang



Abmessungen



Technische Spezifikationen

Weitere technische Spezifikationen können Sie den technischen Datenblättern für den FreeSpace 360P Series II unter BoseProfessional.com entnehmen.

Material, Abmessungen, Gewicht	
Produktabmessungen	Höhe: 379 mm
	Breite: 368 mm
	Tiefe: 368 mm
Nettogewicht	6,6 kg
Versandgewicht	6,8 kg
Einsatzbereich	Schutzart IP55
Aufhängung/Montage	3 × 4 mm-Löcher im Sockel 3 × 4 mm-Schrauben erforderlich
Anschlüsse	Mehradriges Litzenkabel inklusive Kabelverbindern
Gehäusematerial	Glasfaserverstärktes Polypropylen, strukturiert

Wichtige Installationshinweise



Bitte lesen Sie vor der Installation des Lautsprechers den Abschnitt "**Wichtige Sicherheitshinweise**" on **page 14**.



Geeignet für allgemeine Audioinstallationen. Schutzart IP55 gemäß IEC60529:1989=A2:2013

Verkabeln des Lautsprechers

Kabeldurchmesser

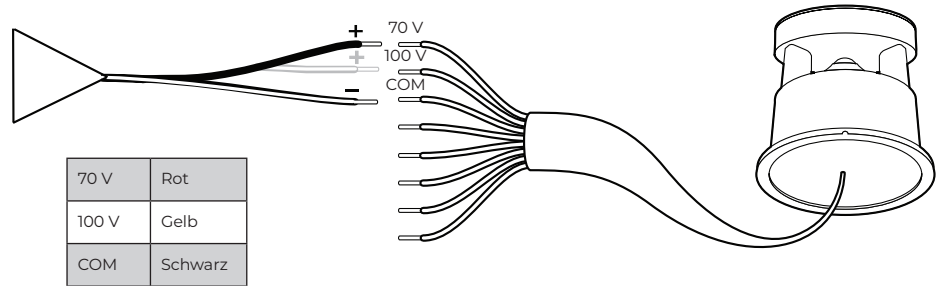
Der FreeSpace 360P Series II Lautsprecher wurde für den ausschließlichen Gebrauch mit Kabeln der Größen 16 AWG bis 20 AWG entwickelt. Für eine optimale Leistung wird ein Kabeldurchmesser von 18 AWG empfohlen.

Anschlussdiagramme

Hinweis: Falls erforderlich, isolieren Sie 10 bis 12 mm des Drahtes ab.

Anschließen des Lautsprechers an einen Verstärker

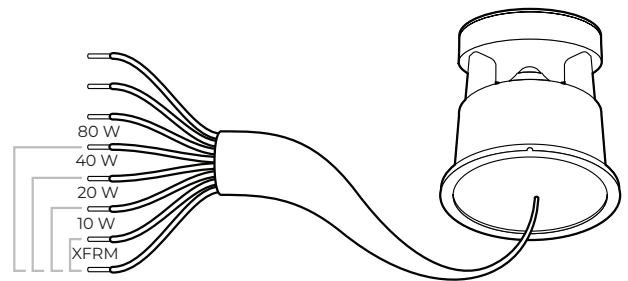
1. Verbinden Sie den für die gewünschte Spannung passenden Lautsprecherdraht mit dem Pluspol (+) des vom Verstärker kommenden Kabels.
2. Verbinden Sie den COM-Draht des Lautsprechers mit dem Minuspol (-) des vom Verstärker kommenden Kabels.
3. Verwenden Sie einen Kabelverbinder zur Abdichtung der Verbindung.



Einstellung des Leistungsabgriffs des Übertragers

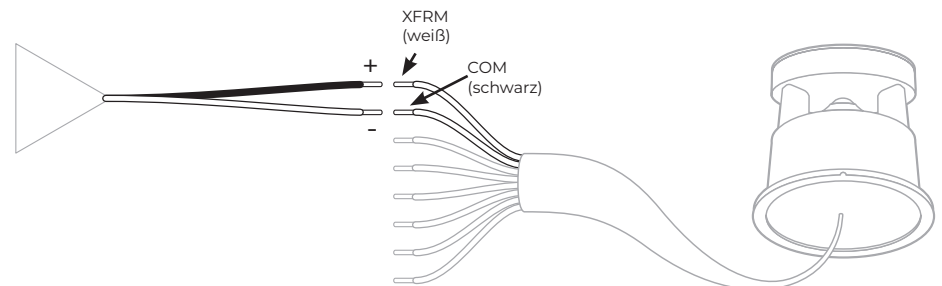
1. Verdrehen Sie den Draht mit der richtigen Farbe für den gewünschten Leistungsabgriff mit dem gemeinsamen Draht für den Leistungsabgriff (XFRM). Verwenden Sie einen Kabelverbinder zur Abdichtung.
2. Versetzen Sie die Enden aller nicht benötigten Drähte mit den im Lieferumfang enthaltenen Kabelverbindern.

80 W	Orange
40 W	Grün
20 W	Violett
10 W	Blau
XFRM	Weiß



Niederohmiger Betrieb (8 Ω)

1. Verbinden Sie den XFRM-Draht mit dem positiven Verstärkeranschluss (+) und den COM-Draht mit dem negativen Verstärkeranschluss (-).
2. Verbinden Sie NICHT die roten und gelben Drähte.
3. Versetzen Sie die Enden aller nicht benötigten Drähte mit den im Lieferumfang enthaltenen Kabelverbindern.



Leistung: Bei niederohmigem Betrieb (8 Ω) liegt die Dauerbelastbarkeit bei 30 W und die Spitzenbelastbarkeit bei 120 W.

Empfohlenes Hochpassfilter: 60 Hz mit 24 dB/Oktave. Bei einigen Bose Professional DSPs und Verstärkern sind Presets verfügbar.

Tabelle für die Leistungsabgriffe des Übertragers

Entfernung der Zuhörer	m	3	4,5	6
	ft	10	15	20
Einstellung des Leistungsabgriffs	10 W	88	85	82
	20 W	91	88	85
	40 W	94	91	88
	80 W	97	94	91

dB SPL

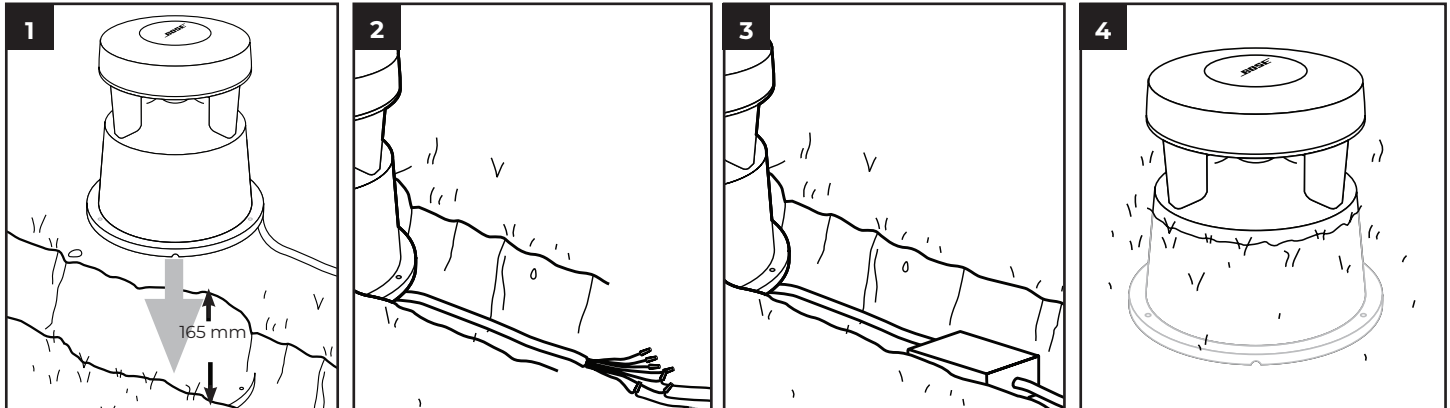
Montage des Lautsprechers

Versenkte Montage des Lautsprechers im Boden

WICHTIGER HINWEIS: Bitte wenden Sie sich an die lokale Versorgungsbehörde, um sicherzustellen, dass Erdarbeiten an der vorgesehenen Stelle gestattet sind.

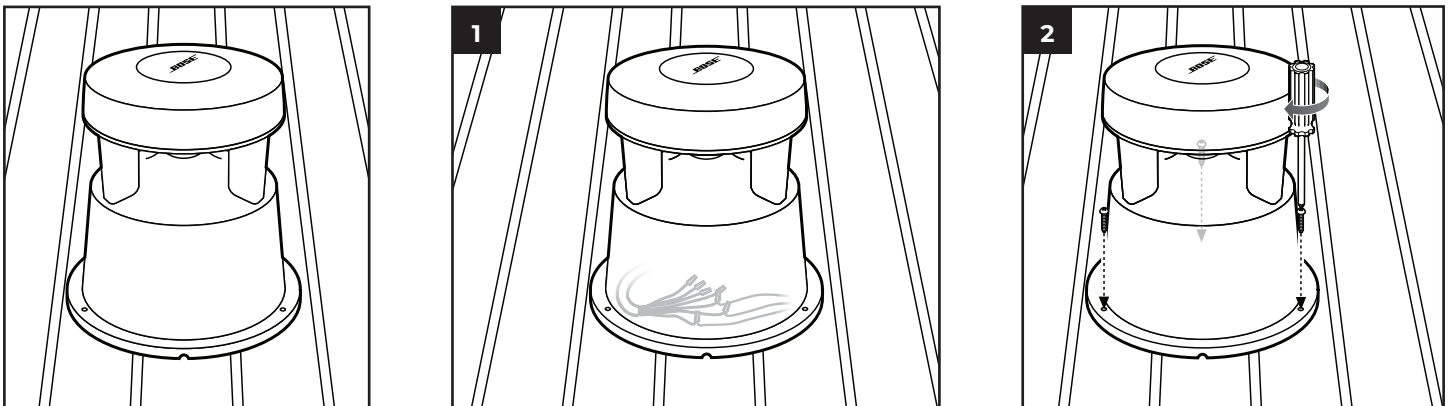
HINWEIS: Für eine optimale Leistung wird empfohlen, ein Drainagemittel unter dem Lautsprecher zu platzieren.

1. Graben Sie ein 165 mm tiefes Loch mit einem Durchmesser von mindestens 368 mm.
2. Heben Sie einen ausreichend breiten und tiefen Graben aus, in dem die Kabel platziert werden können.
3. Platzieren Sie den Lautsprecher und die Kabelverbindungen in dem Loch. Schließen Sie für zusätzlichen Schutz eine Abzweigdose an, die im Boden versenkt werden kann (optional).
4. Füllen Sie das Loch um den Lautsprechersockel wieder auf.



Montage des Lautsprechers auf einer Oberfläche

1. Platzieren Sie das externe Kabel und die Kabelanschlüsse unter dem Lautsprecher oder in einer externen Abzweigdose.
2. Befestigen Sie den Lautsprecher mit drei 4 mm-Montageschrauben (nicht im Lieferumfang enthalten) auf der Oberfläche.



Sicherheitshinweise und gesetzliche Bestimmungen

Der FreeSpace 360P Series II Lautsprecher ist für allgemeine Audioinstallationen geeignet.

Er verfügt über die Schutzart IP55 für den Einsatz im Außenbereich.

Leggere e conservare tutte le istruzioni per la sicurezza e per l'uso.

Questo prodotto deve essere installato esclusivamente da installatori professionisti. Il presente documento ha lo scopo di fornire agli installatori professionisti le istruzioni di base per l'installazione di questo prodotto in sistemi tipici di installazione fissa. Prima dell'installazione, leggere questo documento e le avvertenze sulla sicurezza.

Non tentare di riparare il prodotto autonomamente. Per tutti gli interventi di assistenza, rivolgersi ai centri assistenza, agli installatori, ai tecnici, ai rivenditori o ai distributori autorizzati. Per contattare Bose Professional o per trovare il rivenditore o distributore più vicino, visita il sito **BoseProfessional.com**.

1. Leggere queste istruzioni.
2. Conservare queste istruzioni.
3. Prestare attenzione a tutte le avvertenze.
4. Seguire tutte le istruzioni.
5. Non ostruire le aperture di aerazione. Installare il prodotto in conformità con le istruzioni fornite dal produttore.
6. Non installare in prossimità di fonti di calore, quali termosifoni, radiatori, stufe o altri apparecchi (compresi gli amplificatori) che generino calore.
7. Utilizzare solo optional/accessori specificati dal produttore.

AVVISI/AVVERTENZE

Contiene parti piccole che possono rappresentare un pericolo di soffocamento. Non adatto per bambini di età inferiore ai 3 anni.

- Tutti i prodotti Bose Professional devono essere installati in conformità agli standard locali, statali, federali e di settore. È responsabilità dell'installatore assicurarsi che l'installazione dei diffusori e del sistema di montaggio sia eseguita in conformità con le normative vigenti, compresi i regolamenti edilizi locali. Prima di installare il prodotto chiedere informazioni all'autorità locale preposta.
- Non eseguire l'installazione su superfici non sufficientemente robuste o dietro le quali si nascondano elementi potenzialmente pericolosi, quali cavi elettrici o tubature idrauliche. Assicurarsi che la staffa sia installata da un installatore professionista e in conformità alle norme edilizie locali.
- Utilizzare solo componenti e accessori forniti o specificati da Bose Professional per l'uso con i diffusori FreeSpace 360P II. I componenti per il fissaggio del diffusore alla superficie di montaggio non sono in dotazione. Per informazioni sugli accessori compatibili, consultare la scheda tecnica del prodotto all'indirizzo **BoseProfessional.com**.
- Collocare il prodotto lontano dal fuoco e da fonti di calore. Non posizionare sorgenti di fiamme libere (ad esempio, candele accese) sul prodotto o in prossimità di esso.
- Non apportare a questo prodotto modifiche non autorizzate.
- Evitare di esporre il diffusore o i suoi componenti di montaggio a sostanze chimiche non specificate da Bose Professional, inclusi per esempio lubrificanti e detergenti, spray per contatti e solventi a base di idrocarburi. L'esposizione a tali sostanze può danneggiare i materiali plastici e causare spaccature, con conseguenti rischi di caduta.
- Utilizzare esclusivamente un panno asciutto per pulire i diffusori. Non esporre il diffusore a saponi, detergenti, oli minerali o alcol, né ad altri detergenti o prodotti chimici.

Specifiche del prodotto

Tensione d'ingresso: 70V/100V

Impedenza: 8Ω, 30W

Potenza: (70V): 10W, 20W, 40W, 80W

(100V): 5W, 10W, 20W, 40W, 80W

Questo prodotto è conforme a tutti i requisiti pertinenti delle direttive UE. La dichiarazione di conformità completa è disponibile nella pagina specifica dei prodotti: **BoseProfessional.com**.

Questo simbolo indica che il prodotto non deve essere smaltito con i rifiuti domestici, ma deve essere consegnato a una struttura di raccolta appropriata per il riciclo. Uno smaltimento e un riciclo corretti aiutano a preservare le risorse naturali, la salute umana e l'ambiente. Per ulteriori informazioni sullo smaltimento e sul riciclo di questo prodotto rivolgersi alle autorità locali, al servizio di smaltimento dei rifiuti o al negozio presso il quale è stato acquistato.

Tabella delle limitazioni delle sostanze pericolose (Cina)

Nome e contenuto delle sostanze o degli elementi tossici o pericolosi						
Nome del componente	Sostanze ed elementi tossici o pericolosi					
	Piombo (Pb)	Mercurio (Hg)	Cadmio (Cd)	Cromo esavalente (Cr(VI))	Bifenili polibromurati (PBB)	Difenil eteri polibromurati (PBDE)
Circuiti stampati	X	O	O	O	O	O
Componenti metalliche	X	O	O	O	O	O
Componenti plastiche	O	O	O	O	O	O
Diffusori	X	O	O	O	O	O
Cavi	X	O	O	O	O	O

Questa tabella è stata messa a punto in conformità con quanto previsto dallo standard SJ/T 11364.
 O: indica che questa sostanza tossica o pericolosa contenuta in tutti i materiali omogenei della parte è inferiore al limite previsto dallo standard GB/T 26572.
 X: indica che questa sostanza tossica o pericolosa contenuta in almeno uno dei materiali omogenei della parte è superiore al limite previsto dallo standard GB/T 26572.



Tabella delle limitazioni delle sostanze pericolose (Taiwan)

Nome dispositivi: FreeSpace 360P II, designazione tipo: 841155						
Unità	Sostanze soggette a restrizioni e relativi simboli chimici					
	Piombo (Pb)	Mercurio (Hg)	Cadmio (Cd)	Cromo esavalente (Cr+6)	Bifenili polibromurati (PBB)	Difenil eteri polibromurati (PBDE)
Circuiti stampati	-	O	O	O	O	O
Componenti metalliche	-	O	O	O	O	O
Componenti plastiche	O	O	O	O	O	O
Diffusori	-	O	O	O	O	O
Cavi	-	O	O	O	O	O

Nota 1: "O" indica che il contenuto percentuale della sostanza soggetta a limitazioni non supera il valore di presenza della percentuale di riferimento.
Nota 2: il trattino "-" indica che la sostanza soggetta a limitazioni corrisponde all'esenzione.

Data di produzione: l'ottava e la nona cifra del numero di serie corrispondono all'anno di produzione; per esempio "24" indica 2024.

Importatore per l'UE: Transom Post Netherlands B.V., Keizersgracht 391A, 1016 EJ, Amsterdam | **Importatore per il Regno Unito:** Transom Post Netherlands UK, Squires House 205a High Street, West Wickham, BR4 0PH | **Importatore per il Giappone:** Transom Post International Japan KK Co., Ltd. PMO Tamachi IV Shiba5-29-19, Minato-ku, Tokyo | **Importatore per l'Australia:** Transom Post Australia Pty. Ltd., Level 14, 60 Margaret Street, Sydney, NSW 2000 | **Importatore per la Cina:** Transom Post (Shanghai) Audio Co. Ltd Room 2209, Building 1, 175 Longyao Road, Xuhui District, Shanghai | **Importatore per il Messico:** POST INTL MEXICO, S. DE R.L. DE C.V. Insurgentes Sur No. 1079, 1st floor, Colonia Noche Buena, Benito Juárez, C.P. 03270, Città del Messico | **Importatore per gli Emirati Arabi Uniti:** 102 A, Sama Tower Sheikh Zayed Road, Dubai, Emirati Arabi Uniti

Bose è un marchio commerciale di Bose Corporation.

FreeSpace è un marchio registrato di Transom Post OpCo LLC.

Bose Professional, 117 South St, Hopkinton, MA USA

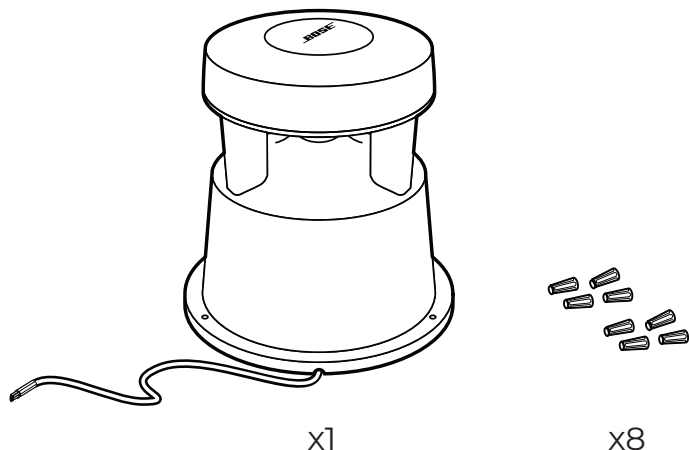
©2024 Transom Post OpCo LLC. Nessuna parte di questo documento può essere riprodotta, modificata, distribuita o usata in altro modo senza previa autorizzazione scritta.

Informazioni sulla garanzia

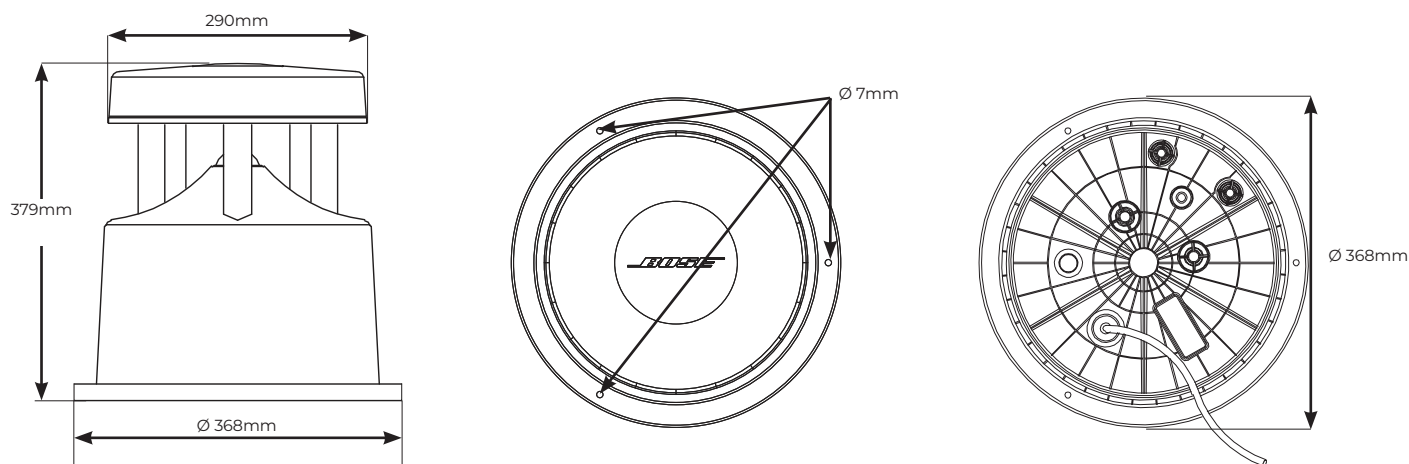
Questo prodotto è coperto da una garanzia limitata.

Per i dettagli sulla garanzia, visitare il sito **BoseProfessional.com/Warranty**.

Contenuto della confezione



Dimensioni della confezione



Specifiche tecniche

Per ulteriori specifiche consultare la scheda tecnica del diffusore FreeSpace 360P serie II @ BoseProfessional.com.

Caratteristiche fisiche	
Dimensioni del prodotto	Altezza: 379mm
	Larghezza: 368mm
	Profondità: 368mm
Peso netto	6,6kg
Peso di spedizione	6,8kg
Specifiche per esterni	Certificazione IP55
Sospensione/ montaggio	3 fori #10 (M4) nella base 3 viti #10 (M4) richieste
Connettori	Cavo multipolare per esterno con coprifilo inclusi
Materiali del cabinet	Polipropilene rinforzato con fibra di vetro, testurizzato

Informazioni importanti sull'installazione



Prima di installare il diffusore consultare la sezione "**Importanti istruzioni di sicurezza**" on **page 18**.



Per l'installazione in applicazioni audio generiche.
IP55 secondo IEC60529:1989=A2:2013

Cablaggio del diffusore

Diametro dei cablaggi

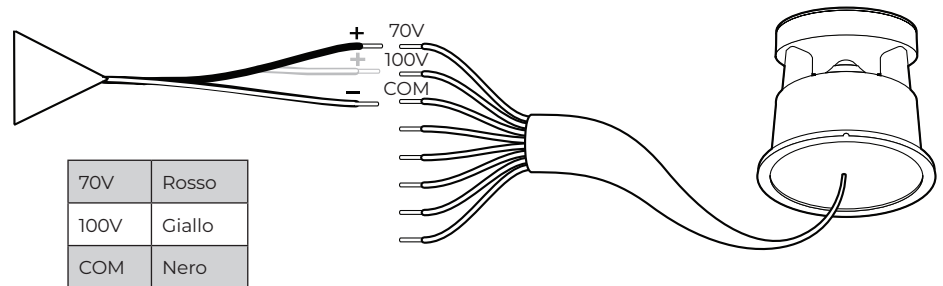
Il diffusore FreeSpace 360P serie II è concepito per l'impiego con cavi con diametro compreso tra 0,8 e 1,3mm. Per prestazioni ottimali si consiglia di usare un cavo di 1mm di diametro.

Schemi di collegamento

Nota: rimuovere la guaina di isolamento di 10-12 mm dove necessario.

Collegamento del diffusore a un amplificatore

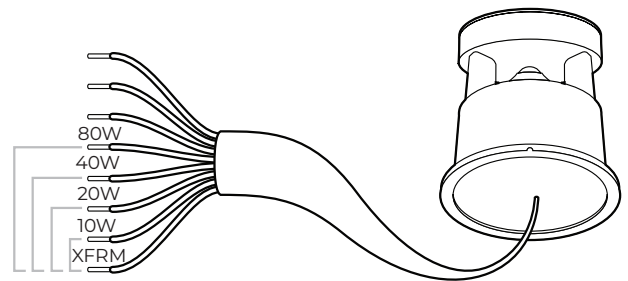
1. Collegare il cavo appropriato per la tensione desiderata dal diffusore al terminale positivo (+) del cavo dell'amplificatore.
2. Collegare il cavo COM del diffusore al terminale negativo (-) del cavo dell'amplificatore.
3. Sigillare i collegamenti con coprifili.



Impostazioni potenza del trasformatore

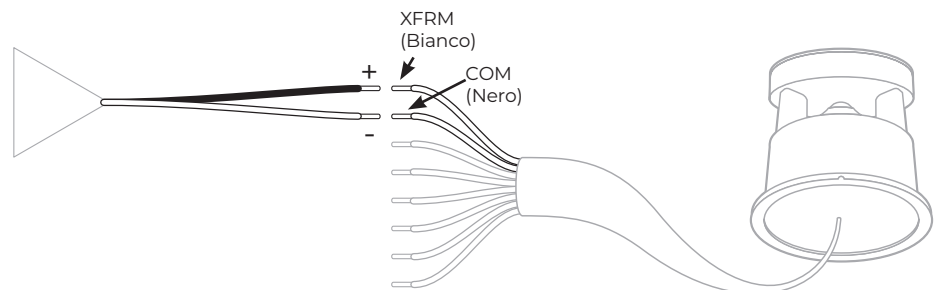
1. Intrecciare il cavo del colore specifico per la potenza desiderata con il cavo XFRM. Sigillare con un coprifilo.
2. Sigillare tutti i cavi non utilizzati con i coprifili in dotazione.

80W	Arancione
40W	Verde
20W	Viola
10W	Blu
XFRM	Bianco



Funzionamento a bassa impedenza, (8Ω)

1. Collegare il cavo XFRM al polo positivo (+) e il cavo COM al polo negativo (-).
2. NON collegare i fili rosso e giallo.
3. Sigillare tutti i cavi non utilizzati con i coprifili in dotazione.



Alimentazione: Potenza nominale 30W continui, 120W di picco a bassa impedenza (8Ω).

Filtro passa alto consigliato: 60Hz con pendenza 24dB/ottava. Preset disponibili su alcuni DSP e amplificatori Bose Professional.

Scheda terminali del trasformatore

Distanza dell'ascoltatore	m	3	4,5	6
	piedi	10	15	20
Regolazione della potenza	10W	88	85	82
	20W	91	88	85
	40W	94	91	88
	80W	97	94	91

dB SPL

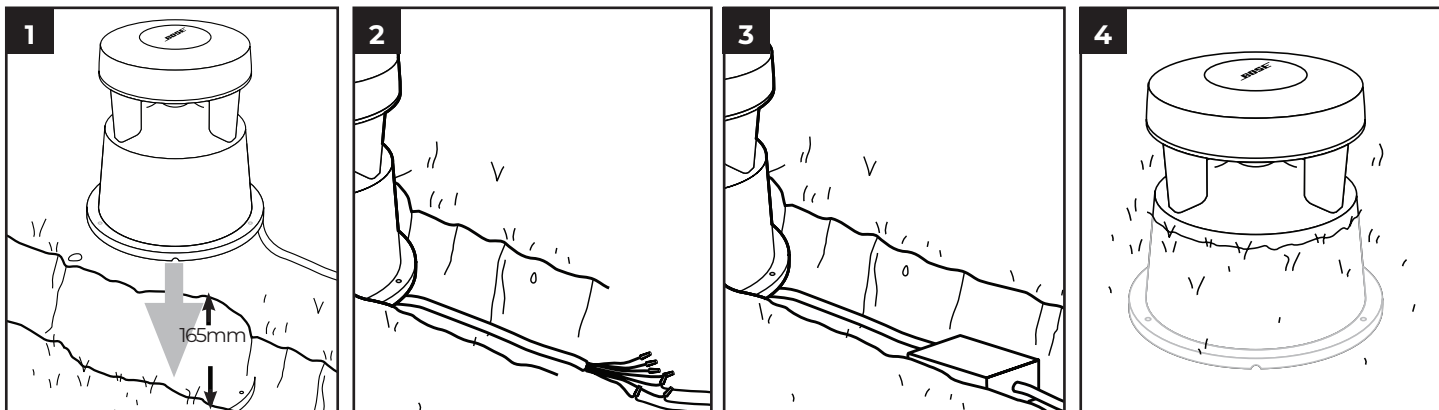
Installazione del diffusore

Installazione del diffusore nel terreno

AVVERTENZA: consultare le autorità locali per verificare che lo scavo nell'area sia sicuro.

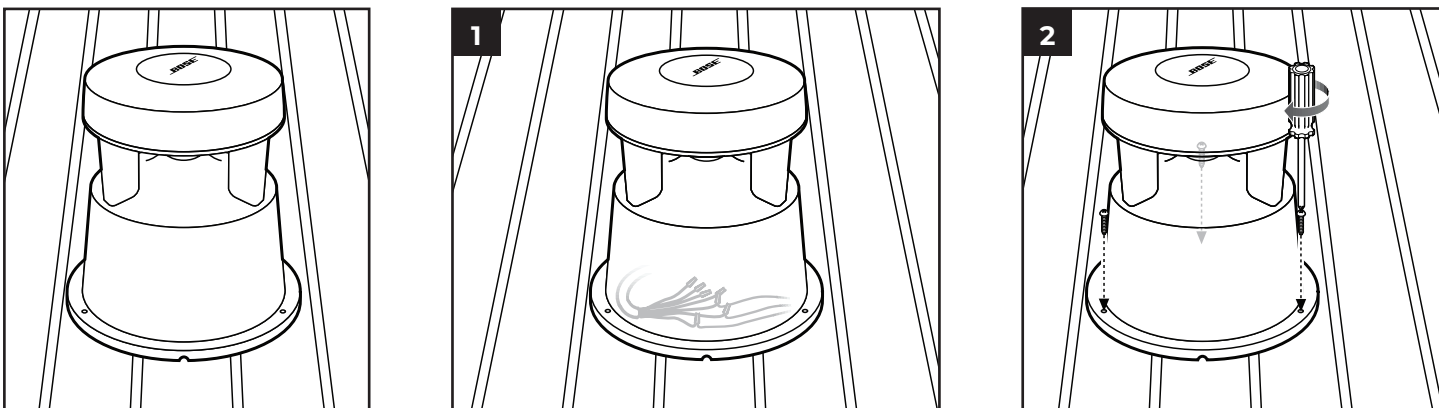
NOTA: Per prestazioni ottimali si consiglia di collocare un mezzo di drenaggio sotto il diffusore.

1. Scavare una buca profonda fino a 165mm con un diametro di almeno 368mm.
2. Scavare un canale sufficientemente largo e profondo per interrare i cavi.
3. Posizionare il diffusore e le giunzioni dei cavi nella buca. Per ulteriore protezione (opzionale) installare una scatola di giunzione interrata.
4. Riempire con cura la buca, circondando la base del diffusore.



Installazione del diffusore su una superficie

1. Posizionare i cavi esterni e i collegamenti dei fili sotto il diffusore o in una scatola di giunzione esterna.
2. Fissare il diffusore alla superficie con tre viti di montaggio #10 o M4 (non incluse).



Conformità alle norme di sicurezza

Il diffusore FreeSpace 360P serie II è adatto per utilizzi generici.

Certificazione ambientale IP55

Lees alle veiligheidsinstructies en de gebruiksaanwijzing door en bewaar deze.

Dit product is uitsluitend bestemd voor installatie door professionele installateurs! Dit document is bedoeld om professionele installateurs essentiële installatie- en veiligheidsrichtlijnen te bieden voor dit product in standaardssystemen voor vaste installatie. Lees dit document en alle veiligheidswaarschuwingen voordat u een systeem probeert te installeren.

Probeer dit product niet zelf te repareren. Neem voor alle onderhoud contact op met een geautoriseerd servicecenter, installateur, technicus, dealer of distributeur. Om contact op te nemen met Bose Professional en voor informatie over de dichtstbijzijnde dealer of distributeur, gaat u naar **BoseProfessional.com**.

1. Lees deze instructies door.
2. Bewaar deze instructies.
3. Neem alle waarschuwingen in acht.
4. Volg alle instructies.
5. Zorg dat u de ventilatieopeningen niet blokkeert. Installeer het product volgens de instructies van de fabrikant.
6. Installeer het product niet in de buurt van warmtebronnen, zoals radiatoren, warmteroosters, kachels of andere apparaten (waaronder versterkers) die warmte produceren.
7. Gebruik uitsluitend aansluitstukken/accessoires die door de fabrikant worden gespecificeerd.



WAARSCHUWINGEN



Bevat kleine onderdelen die verstikkingsgevaar kunnen vormen. Niet geschikt voor kinderen jonger dan 3 jaar.

- Alle Bose Professional-producten moeten worden geïnstalleerd volgens de plaatselijke en landelijke voorschriften en industriënormen. Het is de verantwoordelijkheid van de installateur om ervoor te zorgen dat de installatie van de luidsprekers en het montagesysteem gebeurt met inachtneming van alle van toepassing zijnde voorschriften, waaronder plaatselijke bouwvoorschriften. Neem contact op met de juiste plaatselijke overheidsinstanties voordat u dit product installeert.
- Niet bevestigen aan oppervlakken die niet sterk zijn of die mogelijke risico's opleveren, bijvoorbeeld vanwege elektrische bedrading of waterleidingen. De beugel moet door een gekwalificeerde installateur worden geplaatst in overeenstemming met de lokale bouwvoorschriften.
- Gebruik alleen de hardware en accessoires die zijn meegeleverd of gespecificeerd door Bose Professional voor gebruik met FreeSpace 360P II luidsprekers. De hardware voor bevestiging van de luidspreker aan het bevestigingsoppervlak wordt niet meegeleverd. Raadpleeg voor informatie over compatibele accessoires het datasheet met technische gegevens op **BoseProfessional.com**.
- Houd het product uit de buurt van vuur en warmtebronnen. Plaats geen open vlam, zoals een brandende kaars, op of bij het product.
- Er mogen geen wijzigingen aan dit product worden aangebracht door onbevoegden.
- Stel de luidspreker of de montageonderdelen niet bloot aan chemische substanties die niet zijn gespecificeerd door Bose Professional, met inbegrip van, maar niet beperkt tot smeermiddelen, reinigingsmiddelen, contactsprays of oplosmiddelen op basis van koolwaterstoffen. Blootstelling aan dergelijke stoffen kan nadelige gevolgen hebben voor het kunststof materiaal, wat kan leiden tot scheuren en een risico op vallen.
- Reinig de luidsprekers alleen met een droge doek. Stel de luidspreker niet bloot aan zeep, reinigingsmiddel, minerale olie, alcohol of andere reinigingsmiddelen of chemicaliën.

Productvermogen:

Ingangsspanning: 70 V/100 V

Impedantie: 8 Ω, 30 W

Stroomsterkte: (70 V): 10 W, 20 W, 40 W, 80 W

(100 V): 5 W, 10 W, 20 W, 40 W, 80 W



Dit product voldoet aan alle vereisten van de van toepassing zijnde EU-richtlijnen. De volledige conformiteitsverklaring kunt u vinden op de specifieke productpagina: **BoseProfessional.com**.



Dit symbool betekent dat het product niet mag worden weggegooid als huishoudelijk afval en naar een geschikt inzamelpunt voor recycling moet worden gebracht. Het op de juiste wijze afvoeren en recyclen helpt natuurlijke hulpbronnen, de menselijke gezondheid en het milieu te beschermen. Voor meer informatie over het afvoeren en recyclen van dit product neemt u contact op met de gemeente waar u woont, de afvalverwerkingsdienst of de winkel waar u dit product hebt gekocht.

Tabel m.b.t. de beperking van gevaarlijke stoffen in China

Namen van en gehalte aan giftige of gevaarlijke stoffen of elementen						
Naam onderdeel	Giftige of gevaarlijke stoffen en elementen					
	Lood (Pb)	Kwik (Hg)	Cadmium (Cd)	Zeswaardig chroom (Cr(VI))	Polybroombifenyyl (PBB)	Polybroomdifenylether (PBDE)
PCB's	X	0	0	0	0	0
Metalen onderdelen	X	0	0	0	0	0
Kunststof onderdelen	0	0	0	0	0	0
Luidsprekers	X	0	0	0	0	0
Kabels	X	0	0	0	0	0

Deze tabel is opgesteld in overeenstemming met de bepalingen van SJ/T 11364.
 0: Geeft aan dat het gehalte aan deze giftige of gevaarlijke stof in alle homogene materialen van dit onderdeel onder de maximaal toegelaten waarden in GB/T 26572 ligt.
 X: Geeft aan dat de giftige of gevaarlijke stof in minstens één van de voor dit onderdeel gebruikte homogene materialen boven de maximaal toegelaten waarden in GB/T 26572 ligt.



Tabel m.b.t. de beperking van gevaarlijke stoffen in Taiwan

Naam van het product: FreeSpace 360P II, typeaanduiding: 841155						
Stoffen waarvoor beperkingen gelden, met de bijbehorende chemische symbolen						
Onderdeel	Lood (Pb)	Kwik (Hg)	Cadmium (Cd)	Zeswaardig chroom (Cr+6)	Polybroombifenylen (PBB)	Polybroomdifenylethers (PBDE)
PCB's	-	0	0	0	0	0
Metalen onderdelen	-	0	0	0	0	0
Kunststof onderdelen	0	0	0	0	0	0
Luidsprekers	-	0	0	0	0	0
Kabels	-	0	0	0	0	0

Opmerking 1: '0' geeft aan dat de procentuele inhoud van de stof waarvoor beperkingen gelden het percentage van de referentiewaarde voor aanwezigheid niet overschrijft.
Opmerking 2: '-' geeft aan dat de stof waarvoor beperkingen gelden overeenkomt met de uitzondering.

Fabricagedatum: Het achtste en negende cijfer in het serienummer geeft het fabricagejaar aan, '24' is 2024.

Europese importeur: Transom Post Netherlands B.V., Keizersgracht 391A, 1016 EJ, Amsterdam | **Importeur in het VK:** Transom Post Netherlands UK, Squires House 205a High Street, West Wickham, BR4 0PH | **Importeur in Japan:** Transom Post International Japan KK Co., Ltd. PMO Tamachi IV Shiba5-29-19, Minato-ku, Tokyo | **Importeur in Australië:** Transom Post Australia Pty. Ltd., Level 14, 60 Margaret Street, Sydney, NSW 2000 | **Importeur in China:** Transom Post (Shanghai) Audio Co. Ltd Room 2209, Building 1, 175 Longyao Road, Xuhui District, Shanghai | **Importeur in Mexico:** POST INTL MEXICO, S. DE R.L. DE C.V. Insurgentes Sur No. 1079, 1st floor, Colonia Noche Buena, Benito Juárez, C.P. 03270, Mexico City | **Importeur in de VAE:** 102 A, Sama Tower Sheikh Zayed Road, Dubai VAE

Bose is een handelsmerk van Bose Corporation.

FreeSpace is een handelsmerk van Transom Post OpCo LLC.

Bose Professional, 117 South St, Hopkinton, MA VS

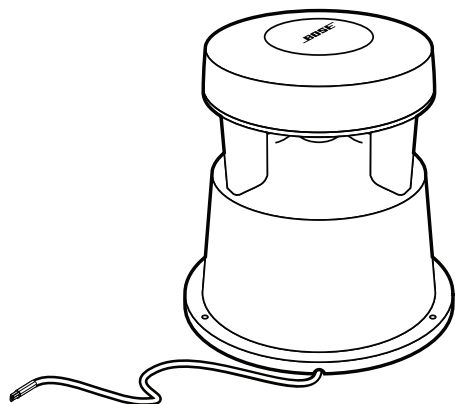
©2024 Transom Post OpCo LLC. Niets in deze uitgave mag worden gereproduceerd, gewijzigd, gedistribueerd of op andere wijze worden gebruikt zonder voorafgaande schriftelijke toestemming.

Garantie-informatie

Dit product wordt gedekt door een beperkte garantie.

Ga voor garantie-informatie naar **BoseProfessional.com/Warranty**.

Inhoud van de doos

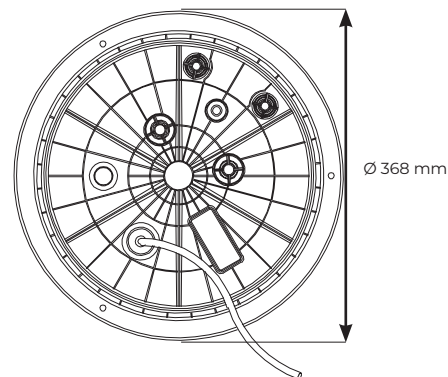
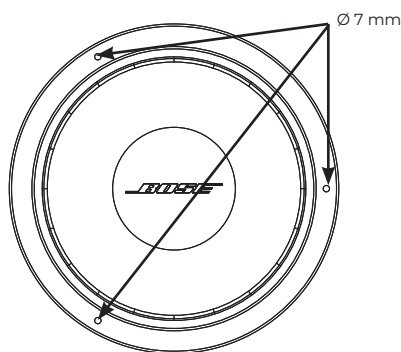
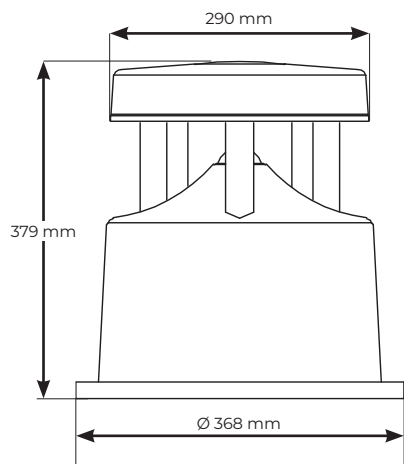


x1



x8

Afmetingen verpakking



Technische specificaties

Raadpleeg voor aanvullende specificaties het datasheet met technische gegevens voor de FreeSpace 360P series II op BoseProfessional.com.

Fysiek	
Afmetingen van het product	Hoogte: 379 mm
	Breedte: 368 mm
	Diepte: 368 mm
Nettogewicht	6,6 kg
Verzendgewicht	6,8 kg
Weerbestendigheid	Conform IP55
Ophangbeugel/montage	3 x #10 (M4) gaten in basis 3 x #10 (M4) schroeven vereist
Aansluitingen	Externe meerdraadskabel met meegeleverde kabeldoppen
Materiaal behuizing	Met glas versterkt polypropyleen, met structuur

Belangrijke installatie-informatie



Raadpleeg voordat u de luidspreker installeert "**Belangrijke veiligheidsinstructies**" on page 22.



Voor algemene audio-installatietoepassingen. IP55-classificatie volgens IEC60529:1989=A2:2013

De luidspreker bekabelen

Bekabelingsdiameter

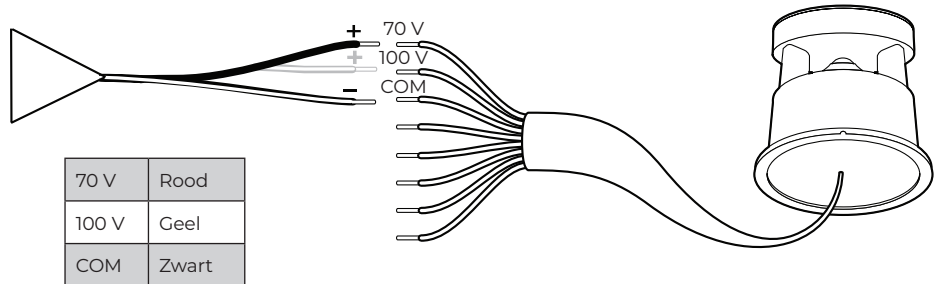
De FreeSpace 360P series II luidspreker is ontworpen voor gebruik met bedrading van 16 AWG tot 20 AWG. Voor optimale prestaties wordt bedrading van 18 AWG aanbevolen.

Aansluitdiagrammen

Opmerking: Strip de kabelisolatie 10 mm - 12 mm waar nodig.

De luidspreker aansluiten op een versterker

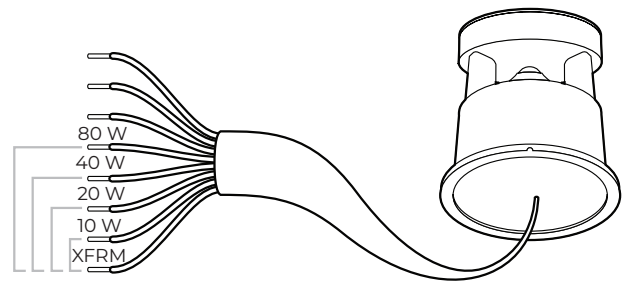
1. Sluit de juiste kabel voor de gewenste spanning aan van de luidspreker naar de pluspool (+) van de versterkerkabel.
2. Sluit de COM-kabel van de luidspreker aan op de minpool (-) van de versterkerkabel.
3. Dicht de aansluitingen af met kabeldoppen.



Transformatoraftakkingen

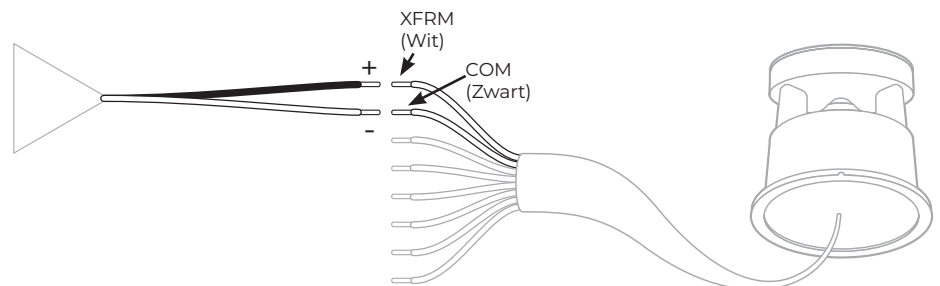
1. Draai de kabel met de juiste kleur voor de gewenste aftakking met de gemeenschappelijke kabel voor de aftakking (XFRM). Dicht af met een kabeldop.
2. Dop alle ongebruikte kabels af met de meegeleverde kabeldoppen.

80 W	Oranje
40 W	Groen
20 W	Violet
10 W	Blauw
XFRM	Wit



Werking met lage impedantie (8Ω)

1. Sluit de XFRM-draad aan op de positieve pool (+) en sluit de COM-draad aan op de negatieve pool (-).
2. Sluit de rode en gele kabels NIET aan.
3. Dop alle ongebruikte kabels af met de meegeleverde kabeldoppen.



Vermogen: Nominaal 30 W continu, 120 W piek bij gebruik in Low-Z (8 Ω).

Aanbevolen high-pass filter: 60 Hz met 24-dB/octaaffilter. Vooraf ingesteld beschikbaar op sommige professionele DSP's en versterkers van Bose.

Tabel transformatoraftakkingen

Afstand tot luisteraar	m	3	4,5	6
	ft	10	15	20
Aftakking	10 W	88	85	82
	20 W	91	88	85
	40 W	94	91	88
	80 W	97	94	91

dB SPL

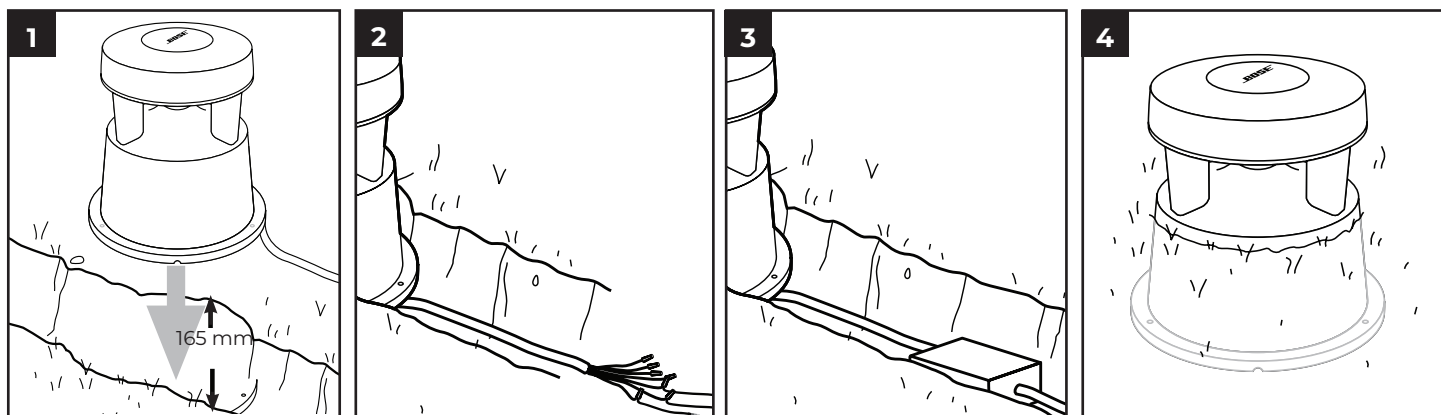
De luidspreker installeren

De luidspreker in de grond installeren

WAARSCHUWING: Raadpleeg de plaatselijke nutsbedrijven om te controleren of graven in het gebied veilig is.

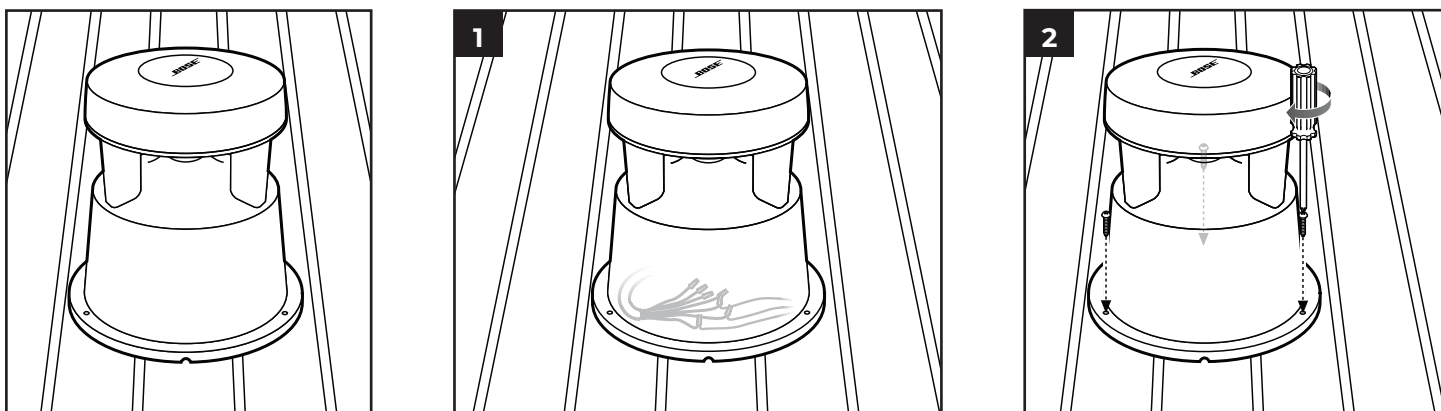
OPMERKING: Voor optimale prestaties wordt een drainagevoorziening onder de luidspreker aanbevolen.

1. Graaf een gat tot 165 mm diep met een diameter van ten minste 368 mm.
2. Graaf een goot die breed en diep genoeg is voor de kabels.
3. Plaats de luidspreker en de kabelverbindingen in gat en goot. Installeer voor extra bescherming een kabeldoos, geschikt voor ondergronds gebruik (optioneel).
4. Vul het gat rondom de luidsprekerbasis voorzichtig.



De luidspreker op een oppervlak installeren

1. Plaats de externe kabel- en kabelaan sluitingen onder de luidspreker of in een externe kabeldoos.
2. Bevestig de luidspreker aan het oppervlak met drie #10- of M4-montageschroeven (niet meegeleverd).



Veiligheid en naleving van regelgeving

De FreeSpace 360P series II luidspreker is geschikt voor algemeen gebruik.

Milieuclassificatie conform IP55

Les og ta vare på alle sikkerhets- og bruksinstruksjoner.

Dette produktet skal bare monteres av profesjonelle montører! Formålet med dette dokumentet er å gi profesjonelle montører grunnleggende monterings- og sikkerhetsveiledning for dette produktet i typiske fastmonteringsystemer. Les dette dokumentet og alle sikkerhetsadvarsler før du starter monteringen.

Ikke prøv å utføre vedlikehold på dette produktet selv. Henviss alt vedlikehold til autoriserte servicecentre, montører, teknikere, forhandlere eller distributører. Hvis du vil kontakte Bose Professional eller finne en forhandler eller distributør i nærheten, gå du til **BoseProfessional.com**.

1. Les disse instruksjonene.
2. Ta vare på instruksjonene.
3. Følg alle advarslene.
4. Følg alle instruksjoner.
5. Ikke blokker ventilasjonsåpninger. Plasser i henhold til produsentens instruksjoner.
6. Ikke plasser produktet nær varmekilder som radiatorer, ventilasjonsgitter, ovner eller andre apparater (inkludert forsterkere) som produserer varme.
7. Bare bruk fester/tilbehør som er angitt av produsenten.

ADVARSLER/FORHOLDSREGLER

Inneholder små deler som kan utgjøre en kveldningsfare. Ikke egnet for barn under 3 år.

- Alle Bose Professional-produkter må monteres i henhold til bransjeforskrifter og lokale og nasjonale forskrifter. Det er montørens ansvar å sikre at monteringen av høyttalere og monteringssystemet utføres i henhold til alle gjeldende forskrifter, inkludert lokale byggeforskrifter og bestemmelser. Kontakt de lokale myndighetene som har domsmyndighet før du monterer dette produktet.
- Skal ikke monteres på overflater som ikke er solide, eller som har skjulte faremomenter bak seg, for eksempel elektriske kabler eller rør. Sørg for at braketten er montert av en kvalifisert montør og i henhold til lokale retningslinjer.
- Bruk bare utstyret og tilbehøret som følger med, eller som er spesifisert av Bose Professional for bruk med FreeSpace 360P II-høyttalere. Deler for å feste høyttaleren til overflaten er ikke inkludert. Hvis du vil ha informasjon om kompatibelt tilbehør, kan du se produktets tekniske dataark på **BoseProfessional.com**.
- Hold produktet unna ild og andre varmekilder. Ikke plasser kilder til bar ild, for eksempel tente stearinlys, på eller nær produktet.
- Ikke foreta uautoriserte endringer på dette produktet.
- Ikke eksponer høyttaleren eller monteringskomponentene for kjemikalier som ikke er spesifisert av Bose Professional, inkludert, men ikke begrenset til, smøremidler, rengjøringsmidler, kontaktsprayer eller andre hydrokarbonbaserte oppløsningsmidler. Slike midler kan forårsake at plastmaterialet brytes ned, som igjen kan forårsake sprekker og at høyttaleren faller ned.
- Bruk bare en tørr klut når du skal rengjøre høyttalere. Ikke bruk såpe, vaskemiddel, mineralolje, alkohol eller andre rengjøringsmidler eller kjemikalier når du rengjør høyttaleren.

Produktklassifisering:

Inngangsspenning: 70/100 V

Impedans: 8 Ω, 30 W

Strøm eller effekt: (70 V): 10 W, 20 W, 40 W, 80 W

(100 V): 5 W, 10 W, 20 W, 40 W, 80 W



Produktet overholder alle kravene i gjeldende EU-direktiver. Den fullstendige samsvarserklæringen finner du på den produktspesifikke siden: **BoseProfessional.com**.



Dette symbolet betyr at produktet ikke må kasseres som husholdningsavfall, og at det skal leveres inn til et passende gjenvinningsanlegg. Riktig håndtering og gjenvinning bidrar til å beskytte naturressurser, helse og miljø. Mer informasjon om avhending og resirkulering av dette produktet kan fås hos kommunen, renovasjonstjenesten eller butikken der du kjøpte dette produktet.

Tabell over begrensede farlige stoffer for Kina

Navn på og innhold i giftige eller skadelige stoffer eller bestanddeler						
Giftige eller farlige stoffer og elementer						
Delenavn	Bly (Pb)	Kvikksølv (Hg)	Kadmium (Cd)	Hekksvalent (CR(VI))	Polybromerte bifenyler (PBB)	Polybromerte difenyleter (PBDE)
PCB-er	X	O	O	O	O	O
Metalldeler	X	O	O	O	O	O
Plastdeler	O	O	O	O	O	O
Høyttalere	X	O	O	O	O	O
Kabler	X	O	O	O	O	O

Denne tabellen er utarbeidet i henhold til kravene i SJ/T 11364.
 O: Angir at dette giftige eller farlige stoffet som finnes i alle de homogene materialene i denne delen, er under grensekravene i GB/T 26572.
 X: Angir at dette giftige eller farlige stoffet som finnes i minst ett av de homogene materialene i denne delen, er over grensekravene i GB/T 26572.



Tabell over begrensede farlige stoffer for Taiwan

Utstyrsnavn: FreeSpace 360P II, Typebetegnelse: 841155						
Begrensede stoffer og kjemiske symboler						
Enhet	Bly (Pb)	Kvikksølv (Hg)	Kadmium (Cd)	Hekksvalent krom (Cr+6)	Polybromerte bifenyler (PBB)	Polybromerte difenyleter (PBDE)
PCB-er	—	O	O	O	O	O
Metalldeler	—	O	O	O	O	O
Plastdeler	O	O	O	O	O	O
Høyttalere	—	O	O	O	O	O
Kabler	—	O	O	O	O	O

Merknad 1: «O» angir at den prosentvise innholdsandelen av det begrensede stoffet ikke overskrider prosentdelen av referanseverdien for tilstedeværelse.
Merknad 2: «—» angir at det begrensede stoffet samsvarer med fritaket.

Produksjonsdato: Det åttende og niende tallet i serienummeret viser produksjonsåret: 24 er 2024.

Importør i EU: Transom Post Netherlands B.V., Keizersgracht 391A, 1016 EJ, Amsterdam | **Britisk importør:** Transom Post Netherlands UK, Squires House 205a High Street, West Wickham, BR4 0PH | **Japansk importør:** Transom Post International Japan KK Co., Ltd. PMO Tamachi IV Shiba5-29-19, Minato-ku, Tokyo | **Australsk importør:** Transom Post Australia Pty. Ltd., Level 14, 60 Margaret Street, Sydney, NSW 2000 | **Kinesisk importør:** Transom Post (Shanghai) Audio Co. Ltd Room 2209, Building 1, 175 Longyao Road, Xuhui District, Shanghai | **Meksikansk importør:** POST INTL MEXICO, S. DE R.L. DE C.V. Insurgentes Sur No. 1079, 1st floor, Colonia Noche Buena, Benito Juárez, C.P. 03270, Mexico City | **Importør for De forente arabiske emirater:** 102 A, Sama Tower Sheikh Zayed Road, Dubai UAE

Bose er et varemerke som tilhører Bose Corporation.

FreeSpace er et varemerke som tilhører Transom Post OpCo LLC.

Bose Professional 117 South St, Hopkinton, MA USA

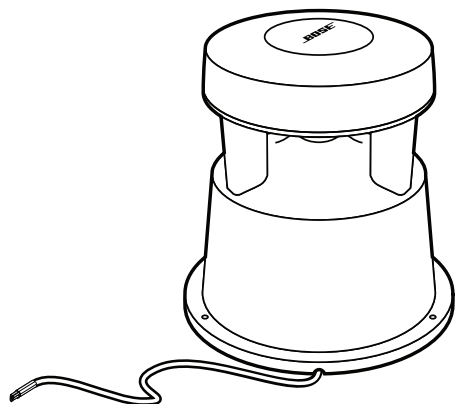
©2024 Transom Post OpCo LLC. Ingen del av dette arbeidet kan bli reproduisert, endret, distribuert eller på annen måte brukt uten skriftlig tillatelse på forhånd.

Garantiinformasjon

Dette produktet er dekket av en begrenset garanti.

Hvis du vil ha mer informasjon om garanti, kan du gå til **BoseProfessional.com/Warranty**.

Innhold i pakken

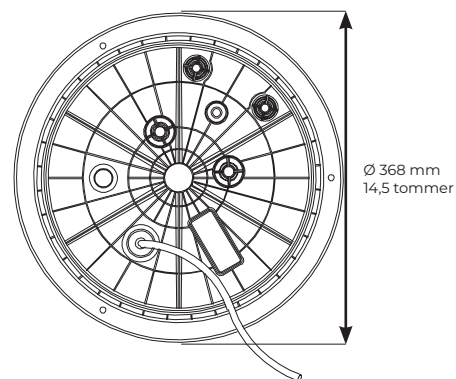
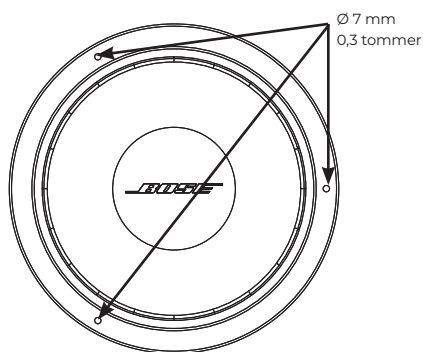
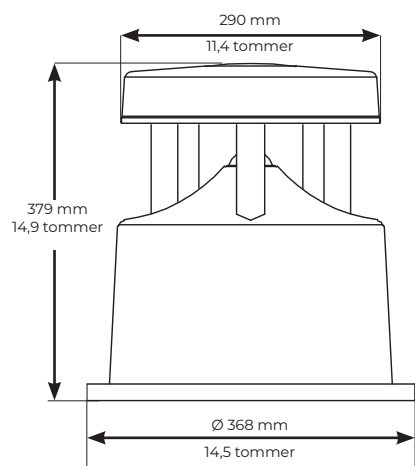


x1



x8

Pakkemål



Tekniske spesifikasjoner

Hvis du vil ha flere spesifikasjoner, kan du se det tekniske dataarket for FreeSpace 360P Series II på BoseProfessional.com.

Fysisk	
Produktmål	Høyde: 379 mm
	Bredde: 368 mm
	Dybde: 368 mm
Nettovekt	6,6 kg
Forsendelsesvekt	6,8 kg
Utendørs	IP55-klassifisert
Oppheng/montering	3 x #10 (M4) hull i basen 3 x #10 (M4) skruer kreves
Kontakter	Ekstern kabel med flere ledninger og ledningsmuttere følger med
Kabinettmateriale	Glassforsterket polypropylen, teksturert

Viktig informasjon om montering



Før du monterer høyttaleren, må du se gjennom "**Viktige sikkerhetsinstruksjoner**" on page 26.



For generelle bruksområder for lydinstallasjon. IP55 per IEC60529:1989=A2:2013

Kable høyttaleren

Kabeldiameter

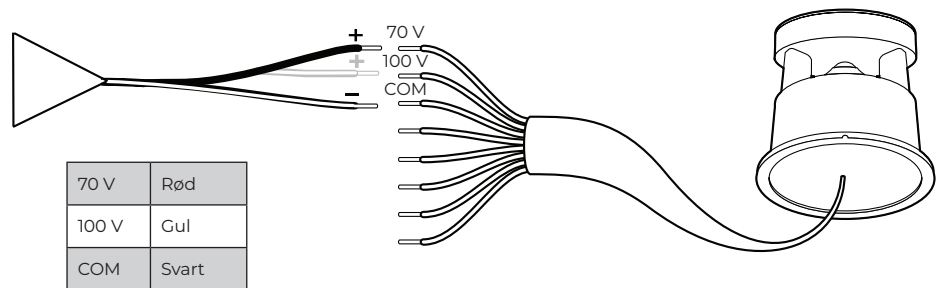
FreeSpace 360P Series II-høyttaleren er designet for å fungere med ledningsstørrelse 16 AWG til 20 AWG. 18 AWG ledningsdiameter anbefales for optimal ytelse.

Koblingsdiagrammer

Merk: Ledningsisolasjon på 10–12 mm der det er nødvendig.

Koble høyttaleren til en forsterker

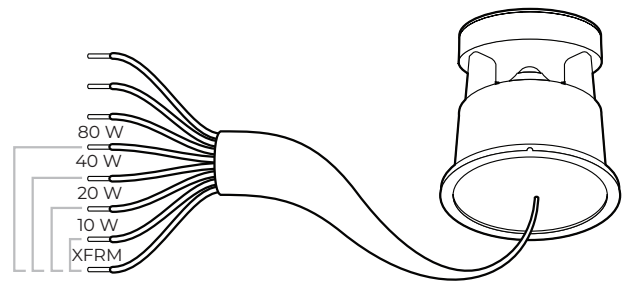
1. Koble til riktig ledning for ønsket spenning fra høyttaleren til den positive (+) terminalen på forsterkerkabelen.
2. Koble COM-ledningen fra høyttaleren til den negative (-) terminalen på forsterkerkabelen.
3. Forsegle koblingene med ledningsmuttere.



Innstillinger for omformerkontakt

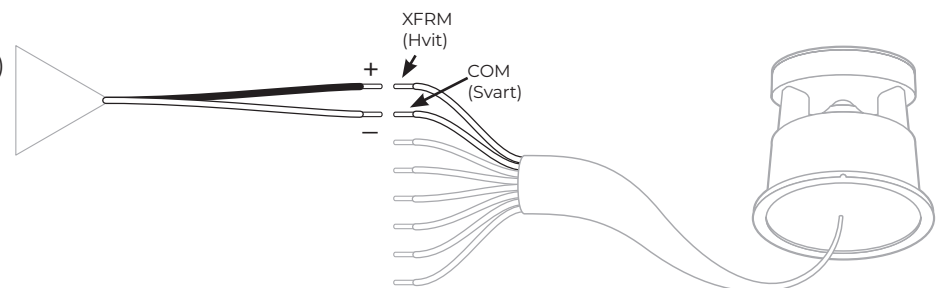
1. Vri riktig ledningsfarge for ønsket trykkinnstilling med trykkledningen Common Wire (XFRM). Forsegle med en ledningsmutter.
2. Samle alle ledninger som ikke er brukt, med de medfølgende ledningsmutrene.

80 W	Oransje
40 W	Grønn
20 W	Fiolett
10 W	Blå
XFRM	Hvit



Lav impedans, (8Ω) bruk

1. Koble XFRM-ledningen til den positive (+) terminalen og koble COM-ledningen til den negative (-) terminalen.
2. IKKE koble sammen den røde og den gule ledningen.
3. Samle alle ledninger som ikke er brukt, med de medfølgende ledningsmutrene.



Strøm: Nominell 30 W kontinuerlig, 120 W topp når den brukes i lav-Z (8 Ω).

Anbefalt høypassfilter: 60 Hz with 24 dB/oktavfilter. Forhåndsinnstilling tilgjengelig på noen Bose Professional DSP-er og forsterkere.

Omformerkontaktdiagram

Lytteravstand	m	3	4,5	6
	fot	10	15	20
Kontaktinnstilling	10 W	88	85	82
	20 W	91	88	85
	40 W	94	91	88
	80 W	97	94	91

dB SPL

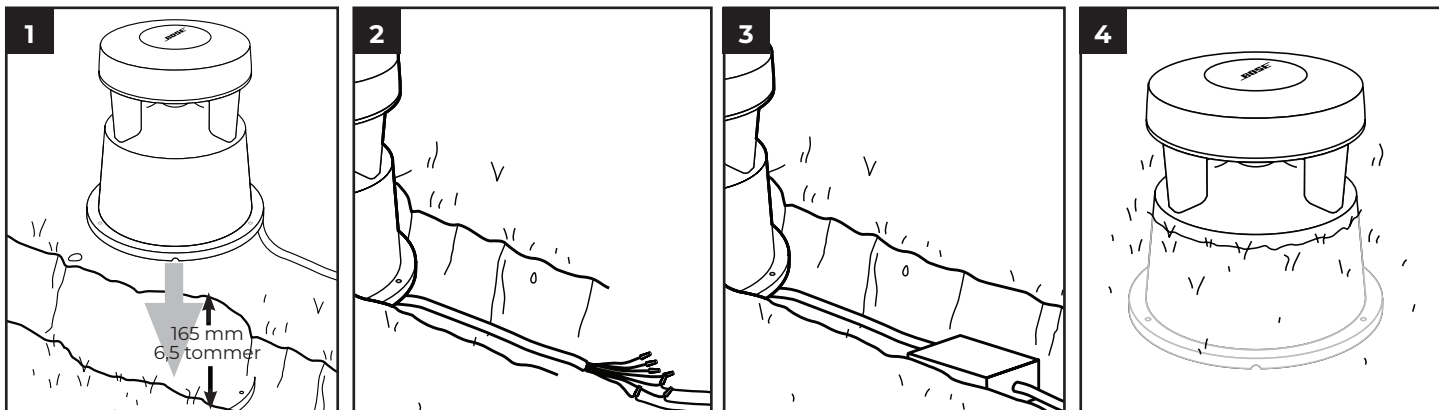
Montere høyttaleren

Legge høyttaleren i bakken

ADVARSEL: Ta kontakt med lokale myndigheter for å kontrollere at graving i området er trygt.

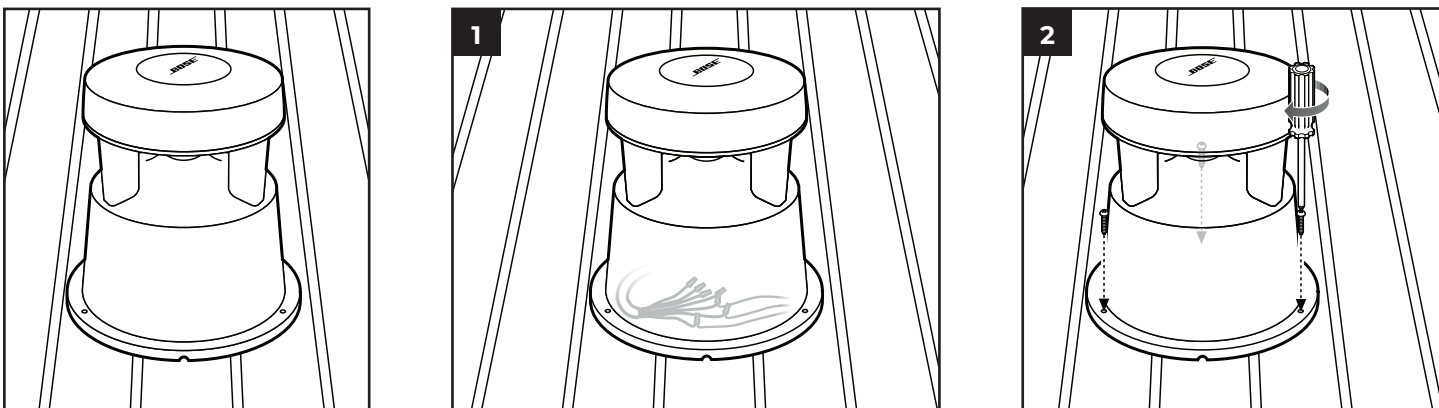
MERK: En dreneringsløsning plassert under høyttaleren, anbefales for optimal ytelse.

1. Grav et hull som er opptil 165 mm dypt med en diameter på minst 368 mm.
2. Grav et hull bredt og dypt nok til å grave ned ledningene.
3. Legg høyttaleren og ledningskoblingene i hullet. For ekstra beskyttelse bør du bruke en koblingsboks som tåler å graves ned (tilleggsutstyr).
4. Fyll forsiktig hullet igjen, rundt høyttalerbasen.



Montere høyttaleren på en overflate

1. Plasser den eksterne kabelen og ledningskoblingene under høyttaleren eller i en ekstern koblingsboks.
2. Fest høyttaleren til overflaten med tre festeskruer #10 eller M4 (ikke inkludert).



Samsvar med sikkerhet og forskrifter

FreeSpace 360P Series II-høyttaleren er egnet for generell bruk.

Miljøklassifisert i henhold til IP55

Należy zapoznać się ze wszystkimi zaleceniami dotyczącymi bezpieczeństwa oraz instrukcjami użytkownika i zachować je.

Instalację niniejszego produktu może przeprowadzić wyłącznie specjalista! Niniejszy dokument ma na celu dostarczenie profesjonalnym instalatorom podstawowych wskazówek dotyczących instalacji i bezpieczeństwa tego produktu w typowych, stałych instalacjach. Przed przystąpieniem do instalacji należy zapoznać się z niniejszym dokumentem i wszystkimi ostrzeżeniami dotyczącymi bezpieczeństwa.

Nie wolno serwisować urządzenia samodzielnie. Wszystkie czynności serwisowe muszą być wykonywane przez pracowników autoryzowanych centrów serwisowych, autoryzowanych instalatorów, techników, sprzedawców lub dystrybutorów. Aby skontaktować się z firmą Bose Professional, ze sprzedawcą bądź dystrybutorem w okolicy, odwiedź stronę **BoseProfessional.com**.

1. Należy przeczytać instrukcje.
2. Należy zachować instrukcje.
3. Należy stosować się do wszystkich ostrzeżeń.
4. Należy postępować zgodnie z instrukcjami.
5. Nie wolno blokować otworów wentylacyjnych. Urządzenie należy zainstalować zgodnie z zaleceniami producenta.
6. Nie wolno instalować urządzenia w pobliżu źródeł ciepła, takich jak kaloryfery, przewody kominowe, piece lub inne urządzenia wydzielające ciepło (np. wzmocniacze).
7. Należy korzystać wyłącznie z dodatków i akcesoriów określonych przez producenta.

OSTRZEŻENIA/PRZESTROGI

Produkt zawiera drobne elementy, które mogą spowodować niebezpieczeństwo zadławienia. Nie jest on odpowiedni dla dzieci w wieku poniżej 3 lat.

- Wszystkie produkty Bose Professional muszą być instalowane zgodnie z przepisami lokalnymi, krajowymi, federalnymi i branżowymi. Instalator jest zobowiązany zainstalować głośniki i system montażowy zgodnie ze wszystkimi obowiązującymi regulaminami, w tym regulaminami i przepisami obowiązującymi w budynku. Przed instalacją produktu należy skonsultować się z odpowiednimi władzami.
- Nie montować na powierzchniach niewystarczająco solidnych lub stwarzających zagrożenia związane na przykład z instalacją elektryczną lub hydrauliczną. Wspornik powinien zamontować wykwalifikowany instalator z zachowaniem lokalnych przepisów budowlanych.
- Należy używać wyłącznie sprzętu i akcesoriów dostarczonych lub określonych przez Bose Professional jako odpowiednie do głośników FreeSpace 360P II. Elementy mocujące głośnik do powierzchni montażowej nie są dołączone do zestawu. Informacje na temat zgodnych akcesoriów można znaleźć w arkuszu danych technicznych produktu pod adresem **BoseProfessional.com**.
- Produkt musi być umieszczony z dala od ognia i źródeł ciepła. Na urządzeniu lub w jego pobliżu nie należy umieszczać źródeł otwartego ognia, np. zapalonych świec.
- Nie wolno dokonywać modyfikacji produktu bez zezwolenia.
- Nie wolno narażać głośnika lub elementów montażowych na działanie substancji chemicznych, które nie zostały dopuszczone przez Bose Professional, w tym m.in. środków smarnych i czyszczących, środków do ochrony instalacji elektrycznych oraz rozpuszczalników na bazie węglowodorów. Narażenie na działanie takich substancji może prowadzić do degradacji materiałów plastikowych, a w rezultacie do pęknięcia i stworzenia zagrożenia upadkiem.
- Głośniki należy czyścić wyłącznie suchą szmatką. Nie należy wystawiać głośnika na działanie mydła, detergentów, oleju mineralnego, alkoholu ani innych środków czyszczących lub chemikaliów.

Klasyfikacja produktu:

Napięcie wejściowe: 70 V / 100 V
 Impedancja: 8 Ω, 30 W
 Prąd lub moc: (70 V): 10 W, 20 W, 40 W, 80 W
 (100 V): 5 W, 10 W, 20 W, 40 W, 80W

Ten produkt jest zgodny ze wszystkimi obowiązującymi wymaganiami dyrektyw UE. Pełna treść Deklaracji zgodności jest dostępna na stronie dotyczącej produktu: **BoseProfessional.com**.

Ten symbol oznacza, że produktu nie należy wyrzucać razem z innymi odpadkami z gospodarstwa domowego. Produkt należy dostarczyć do odpowiedniego miejsca zbiórki w celu recyklingu. Właściwy sposób utylizacji i recyklingu pomaga chronić zasoby naturalne, ludzkie zdrowie i środowisko naturalne. Aby uzyskać więcej informacji na temat utylizacji i recyklingu tego produktu, skontaktuj się z samorządem lokalnym, zakładem utylizacji odpadów albo sklepem, w którym produkt został nabyty.

Tabela substancji szkodliwych (ograniczenia obowiązujące w Chinach)

Nazwy i zawartość toksycznych lub szkodliwych substancji albo pierwiastków						
	Toksyczne lub szkodliwe substancje albo pierwiastki					
Nazwa części	Ołów (Pb)	Rtęć (Hg)	Kadm (Cd)	Chrom sześciowartościowy (Cr(VI))	Polibromowany bifenylny (PBB)	Polibromowany difenyloeter (PBDE)
Polichlorowane bifenylny (PCB)	X	o	o	o	o	o
Części metalowe	X	o	o	o	o	o
Części z tworzyw sztucznych	o	o	o	o	o	o
Głośniki	X	o	o	o	o	o
Przewody	X	o	o	o	o	o

Te tabelę przygotowano zgodnie z wymaganiami normy SJ/T 11364.
 O: oznacza, że zawartość danej substancji toksycznej lub szkodliwej we wszystkich materiałach jednorodnych, użytych w tej części, nie przekracza limitu określonego w normie GB/T 26572.
 X: oznacza, że dana substancja toksyczna lub szkodliwa zawarta w co najmniej jednym z jednorodnych materiałów użytych w tej części przekracza limit określony w normie GB/T 26572.

Tabela substancji szkodliwych (ograniczenia obowiązujące na Tajwanie)

Nazwa urządzenia: FreeSpace 360P II, oznaczenie typu: 841155						
	Substancje objęte ograniczeniami wraz z symbolami chemicznymi					
Jednostka	Ołów (Pb)	Rtęć (Hg)	Kadm (Cd)	Chrom sześciowartościowy (Cr+6)	Polibromowany bifenylny (PBB)	Polibromowany difenyloeter (PBDE)
Polichlorowane bifenylny (PCB)	-	o	o	o	o	o
Części metalowe	-	o	o	o	o	o
Części z tworzyw sztucznych	o	o	o	o	o	o
Głośniki	-	o	o	o	o	o
Przewody	-	o	o	o	o	o

Uwaga 1: symbol „o” oznacza, że zawartość procentowa substancji objętej ograniczeniem nie przekracza wartości referencyjnej.
Uwaga 2: symbol „-” oznacza, że do substancji objętej ograniczeniem zastosowanie ma wyłączenie.

Data produkcji: ósma i dziewiąta cyfra numeru seryjnego oznaczają rok produkcji, np. „24” oznacza rok 2024.

Importer — UE: Transom Post Netherlands B.V., Keizersgracht 391A, 1016 EJ, Amsterdam | **Importer — Wielka Brytania:** Transom Post Netherlands UK, Squires House 205a High Street, West Wickham, BR4 0PH | **Importer — Japonia:** Transom Post International Japan KK Co., Ltd. PMO Tamachi IV Shiba5-29-19, Minato-ku, Tokio | **Importer — Australia:** Transom Post Australia Pty. Ltd., Level 14, 60 Margaret Street, Sydney, NSW 2000 | **Importer — Chiny:** Transom Post (Shanghai) Audio Co. Ltd Room 2209, Building 1, 175 Longyao Road, Xuhui District, Shanghai | **Importer — Meksyk:** POST INTL MEXICO, S. DE R.L. DE C.V. Insurgentes Sur No. 1079, 1st floor, Colonia Noche Buena, Benito Juárez, C.P. 03270, Meksyk | **Importer — ZEA:** 102 A, Sama Tower Sheikh Zayed Road, Dubaj, ZEA

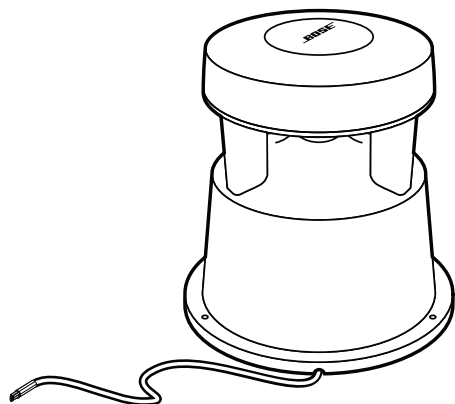
Bose jest znakiem towarowym firmy Bose Corporation.
 FreeSpace jest znakiem towarowym Transom Post OpCo LLC.
 Bose Professional 117 South St, Hopkinton, MA, USA

©2024 Transom Post OpCo LLC. Żadnej części tego dzieła nie wolno reprodukować, modyfikować, rozpowszechniać ani w inny sposób wykorzystywać bez uprzedniego uzyskania pisemnego pozwolenia.

Informacje o gwarancji

Opisywany produkt objęty jest ograniczoną gwarancją.
 Więcej informacji o gwarancji można znaleźć na stronie **BoseProfessional.com/Warranty**.

Zawartość opakowania

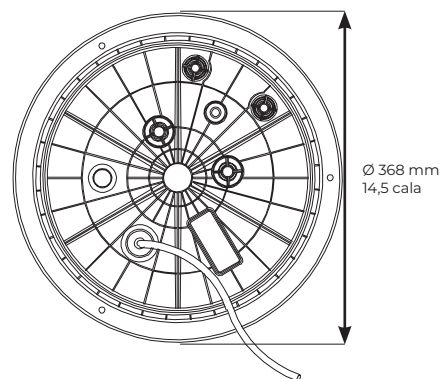
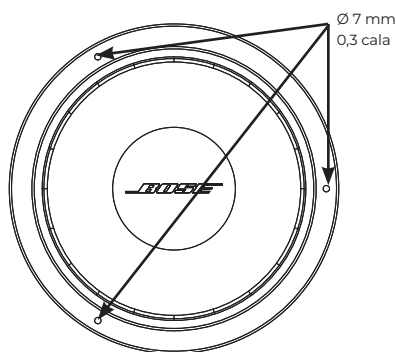
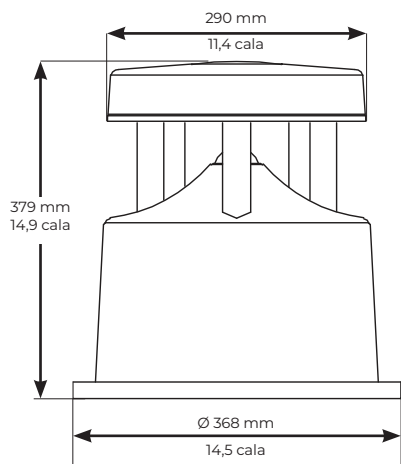


x1



x8

Wymiary opakowania



Dane techniczne

Dodatkowe dane techniczne można znaleźć w arkuszu danych technicznych FreeSpace 360P Series II na stronie

BoseProfessional.com.

Fizyczne	
Wymiary produktu	Wysokość: 379 mm (14,9 cala)
	Szerokość: 368 mm (14,5 cala)
	Głębokość: 368 mm (14,5 cala)
Waga netto	6,6 kg (14,5 lb)
Waga przesyłki	6,8 kg (14,9 lb)
Otoczenie	Klasa IP55
Zawieszenie/mocowanie	3 otwory #10 (M4) w podstawie Wymagane 3 śruby #10 (M4)
Złącza	W zestawie zewnętrzny kabel wielożyłowy z nakrętkami
Materiał obudowy	Polipropylen wzmocniony włóknem szklanym, teksturowany

Ważne informacje dotyczące instalacji



Przed rozpoczęciem montażu głośnika zapoznaj się z sekcją **"Ważne instrukcje dotyczące bezpieczeństwa"** on page 30.



Do ogólnych zastosowań w instalacjach audio. IP55 zgodnie z normą IEC60529:1989=A2:2013

Okablowanie głośnika

Grubość przewodu

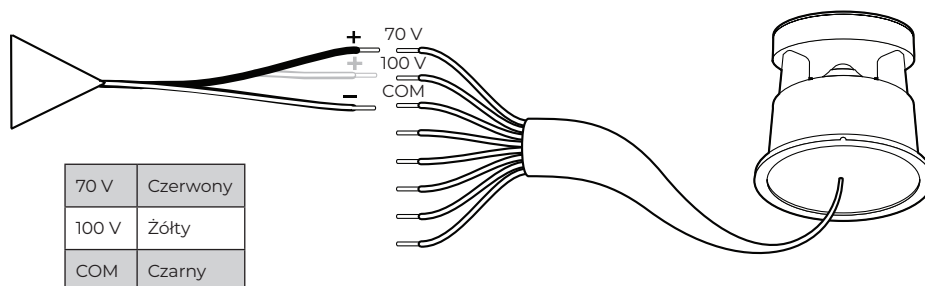
Do montażu głośnika FreeSpace 360P Series II należy stosować wyłącznie przewody o rozmiarze od 16 AWG do 20 AWG. W celu uzyskania optymalnej wydajności zalecany jest przewód o rozmiarze 18 AWG.

Schematy połączeń

Uwaga! W razie potrzeby zdejmij izolację przewodu na długości 10–12 mm.

Podłączanie głośnika do wzmacniacza

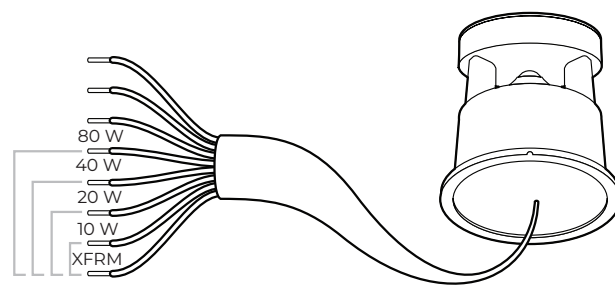
1. Podłącz odpowiedni przewód na żądane napięcie od głośnika do dodatniego (+) zacisku na kablu wzmacniacza.
2. Podłącz przewód COM od głośnika do ujemnego (-) zacisku na kablu wzmacniacza.
3. Uszczelnij połączenia za pomocą nakrętek.



Ustawienia odczepu transformatora

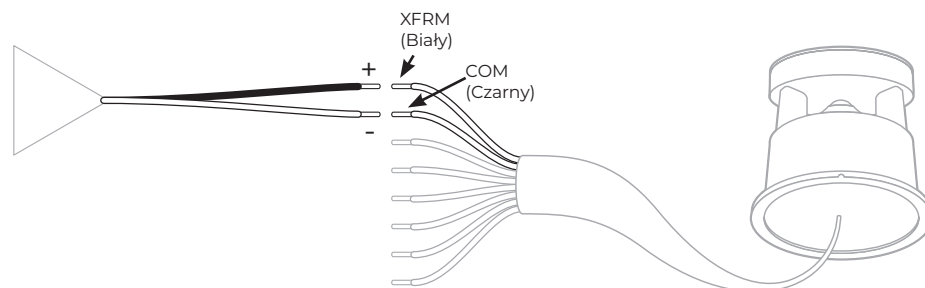
1. Skręć przewód odpowiedniego koloru dla żądanego ustawienia odczepu z przewodem wspólnym odczepu (XFRM). Uszczelnij za pomocą nakrętki przewodu.
2. Zabezpiecz wszystkie nieużywane przewody dołączonymi nakrętkami.

80 W	Pomarańczowy
40 W	Zielony
20 W	Fioletowy
10 W	Niebieski
XFRM	Biały



Praca z niską impedancją (8Ω)

1. Podłącz przewód XFRM do plusa (+) i przewód COM do minusa (-).
2. NIE podłączaj przewodu czerwonego ani żółtego.
3. Zabezpiecz wszystkie nieużywane przewody dołączonymi nakrętkami.



Zasilanie: Moc znamionowa ciągła 30 W, szczytowa 120 W przy niskiej impedancji Z (8 Ω).

Zalecany filtr górnoprzepustowy: 60 Hz z filtrem 24 dB/oktawę. Odpowiednie ustawienie wstępne jest dostępne w niektórych procesorach DSP i wzmacniaczach Bose Professional.

Tabela ustawień odczepu transformatora

Odległość słuchacza	m	3	4,5	6
	stopy	10	15	20
Ustawienie odczepu	10 W	88	85	82
	20 W	91	88	85
	40 W	94	91	88
	80 W	97	94	91

dB SPL

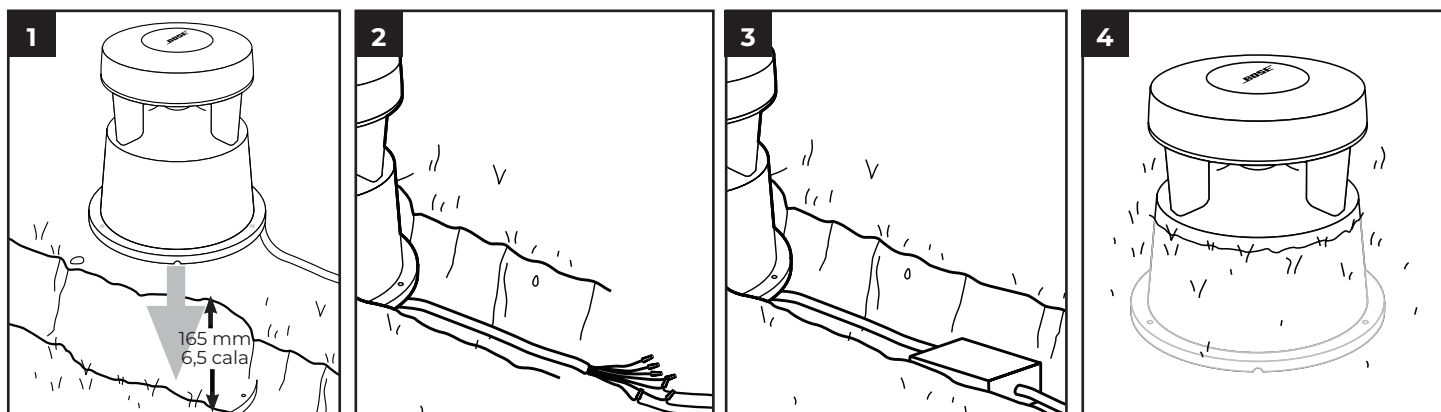
Instalacja głośnika

Instalacja głośnika w ziemi

OSTRZEŻENIE! SKONSULTUJ SIĘ Z LOKALNYMI WŁADZAMI, ABY SPRAWDZIĆ, CZY KOPANIE W DANYM OBSZARZE JEST BEZPIECZNE.

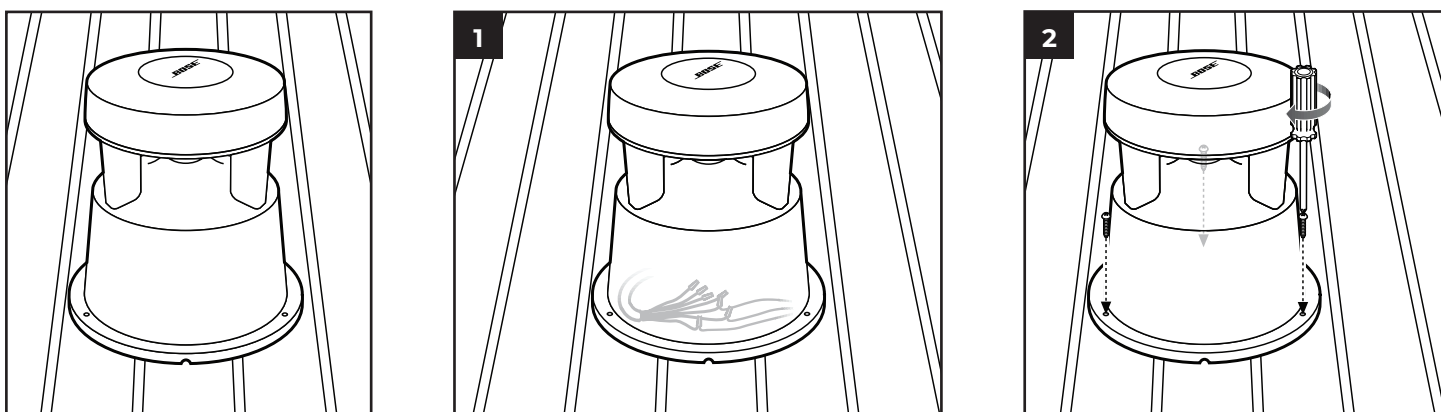
UWAGA! W celu uzyskania optymalnej wydajności zaleca się umieszczenie pod głośnikiem materiału odprowadzającego wilgoć.

1. Wykop jamę o głębokości do 165 mm (6,5 cala) i średnicy co najmniej 368 mm (14,5 cala).
2. Wykop zbiornik o szerokości i głębokości wystarczającej do zakopania przewodów.
3. Umieść głośnik i złącza przewodów w jamie. W celu zapewnienia dodatkowej ochrony zainstaluj skrzynkę przyłączeniową o odpowiedniej klasie ochrony (opcjonalnie).
4. Ostrożnie zasyp jamę, otaczając podstawę głośnika.



Instalacja głośnika na powierzchni

1. Umieść zewnętrzne połączenia kablowe i przewodowe pod głośnikiem lub w zewnętrznej skrzynce przyłączeniowej.
2. Przytwierdź głośnik do powierzchni za pomocą trzech śrub montażowych #10 lub M4 (brak w zestawie).



Informacje dotyczące bezpieczeństwa i zgodności

Głośnik FreeSpace 360P Series II nadaje się do zastosowań ogólnych.


Klasa ochrony IP55

请阅读并保留所有安全和使用说明。


本产品仅可由专业人员安装！本文档旨在为专业安装人员提供在典型的固定安装系统中安装此产品时适用的基本安装和安全指南。在安装之前，请先阅读本文档和所有安全警告。

请勿尝试自行维修此产品。所有维修服务必须由授权服务中心、安装人员、技术人员、经销商或分销商提供。要联系 Bose Professional 或查找您附近的经销商或分销商，请访问 BoseProfessional.com。

1. 请阅读这些说明。
2. 请保留这些说明。
3. 请注意所有警告。
4. 请遵守所有说明。
5. 请勿堵塞任何通风口。请按照制造商的说明进行安装。
6. 请勿安装在靠近任何热源的位置，例如暖气片、热调节装置、火炉或可产生热量的其他设备（包括功率放大器）。
7. 只能使用制造商指定的附件/配件。



警告/小心

 包含可能导致窒息危险的小部件。不适合 3 岁以下的儿童使用。

- 所有 Bose Professional 产品的安装都必须遵守当地、州/省/市/自治区、联邦和行业规范。安装人员有责任确保扬声器和安装系统的安装都符合适用的法规，包括当地的建筑法规和规定。安装本产品前，请咨询拥有司法管辖权的当地监管机构。
- 请勿将本产品安装在不结实或有潜在危险的表面，比如铺有电线或管道的地方。确保支架由拥有相应资质的专业安装人员安装且符合当地的建筑法规。
- 仅使用随附安装紧固件和附件或 Bose Professional 指定与 FreeSpace 360P II 扬声器配合使用的安装紧固件和附件。不提供用于将扬声器固定到安装表面的安装紧固件。有关兼容附件的信息，请参阅 BoseProfessional.com 上的产品技术参数表。
- 请将本产品放置到远离火源和热源的地方。请勿将明火火源（如点燃的蜡烛）置于本产品上或靠近本产品。
- 未经授权切勿改装本产品。
- 请勿将扬声器或安装组件接触 Bose Professional 未说明的任何化学物质，包括但不限于润滑剂、清洁剂、触点喷剂或烃类溶剂。接触此类物质可能会导致本产品的塑料材料老化，进而导致产品开裂和掉落。
- 只能使用干布清洁扬声器。请勿让扬声器接触肥皂、清洁剂、矿物油、酒精或其他清洁剂或化学品。

产品额定值：

输入电压：70V/100V
 阻抗：8Ω, 30W
 电流或功率：
 (70V)：10W、20W、40W、80W
 (100V)：5W、10W、20W、40W、80W



本产品符合所有适用的欧盟指令要求。您可以从产品特定页面找到完整的合规声明：BoseProfessional.com。



此符号表示不得将本产品作为生活垃圾丢弃，而应送到合适的回收站点进行回收。正确处理和回收有助于保护自然资源、人类健康和环境。想要获得更多关于此产品的处理和回收的信息，请联系当地市政当局、垃圾处理服务部门或您购买此产品的门店。

中国危险物质限用表

有毒或有害物质或元素的名称及成分						
有毒或有害物质和元素						
零件名称	铅 (Pb)	汞 (Hg)	镉 (Cd)	六价铬 (Cr(VI))	多溴化联苯 (PBB)	多溴二苯醚 (PBDE)
印刷电路板	X	0	0	0	0	0
金属零件	X	0	0	0	0	0
塑料零件	0	0	0	0	0	0
扬声器	X	0	0	0	0	0
线缆	X	0	0	0	0	0

此表格依据 SJ/T 11364 的要求制定。
 0：表示此零件中所有均质材料所包含的此类有毒或有害物质均低于 GB/T 26572 中的限定要求。
 X：表示此零件所用全部均质材料中至少有一种包含的这种有毒或有害物质高于 GB/T 26572 标准的限定要求。



台湾危险物质限用表

设备名称：FreeSpace 360P II, 机型名称：893800						
限用物质及其化学符号						
单位	铅 (Pb)	汞 (Hg)	镉 (Cd)	六价铬 (Cr+6)	多溴化联苯 (PBB)	多溴二苯醚 (PBDE)
印刷电路板	-	0	0	0	0	0
金属零件	-	0	0	0	0	0
塑料零件	0	0	0	0	0	0
扬声器	-	0	0	0	0	0
线缆	-	0	0	0	0	0

备注 1：“0”表示限用物质的百分比含量未超出参考值。
 备注 2：“-”表示限用物质符合豁免规定。

生产日期：序列号中第八位和第九位数字表示生产年份；“24”表示 2024 年。

欧洲进口商：Transom Post Netherlands B.V., Keizersgracht 391A, 1016 EJ, Amsterdam
 英国进口商：Transom Post Netherlands UK, Squires House 205a High Street, West Wickham, BR4 0PH | 日本进口商：Transom Post International Japan KK Co., Ltd. PMO Tamachi IV Shiba-5-29-19, Minato-ku, Tokyo | 澳大利亚进口商：Transom Post Australia Pty. Ltd., Level 14, 60 Margaret Street, Sydney, NSW 2000 | 中国进口商：Transom Post (Shanghai) Audio Co. Ltd 上海市徐汇区龙耀路 175 号 1 号楼 2209 室 | 墨西哥进口商：POST INTL MEXICO, S. DE R.L.DE C.V.Insurgentes Sur No. 1079, 1st floor, Colonia Noche Buena, Benito Juárez, C.P.03270, Mexico City | 阿联酋进口商：102 A, Sama Tower Sheikh Zayed Road, Dubai UAE

Bose 是 Bose Corporation 的商标。

FreeSpace 是 Transom Post OpCo LLC 的商标。

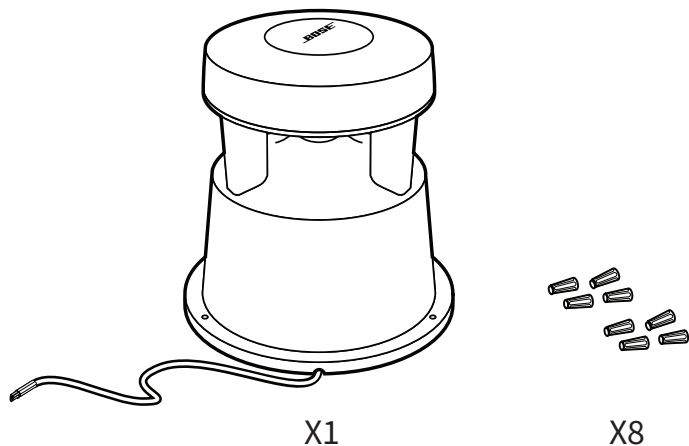
Bose Professional 117 South St, Hopkinton, MA USA

©2024 Transom Post OpCo LLC 未经事先书面许可，不得复制、修改、分发或以其他方式使用本指南的任何部分。

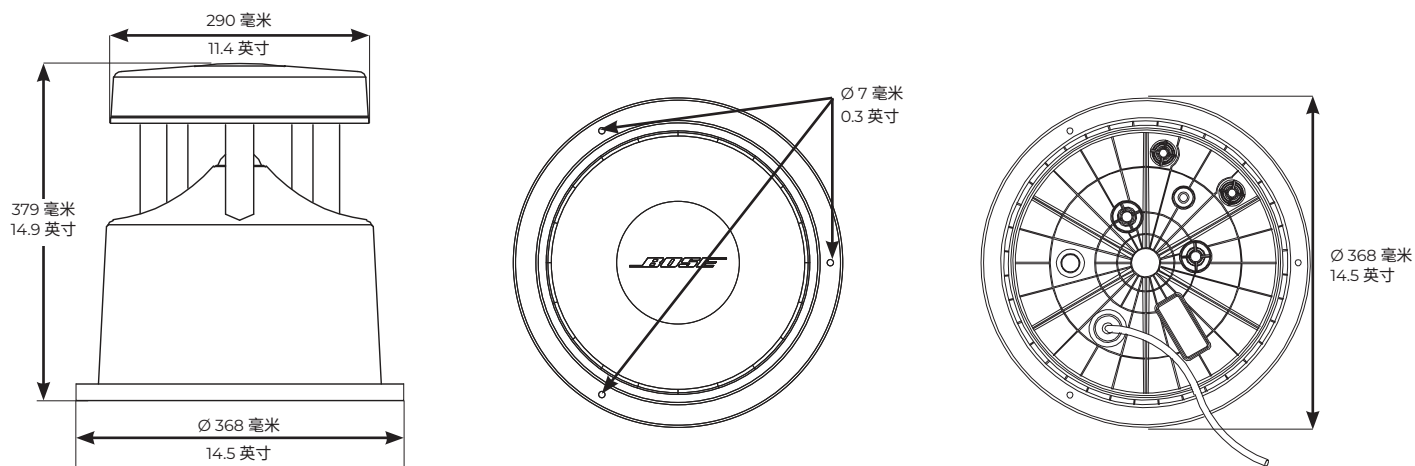
质保信息

本产品享受有限保修服务。
 有关质保详细信息，请访问 BoseProfessional.com/Warranty。

包装清单



包装尺寸



技术规格

有关其他规格, 请参阅 BoseProfessional.com 上的 FreeSpace 360P II 技术参数表。

物理规格	
产品尺寸	高度: 379 毫米 (14.9 英寸)
	宽度: 368 毫米 (14.5 英寸)
	深度: 368 毫米 (14.5 英寸)
净重	6.6 千克 (14.5 磅)
装运重量	6.8 千克 (14.9 磅)
环境	IP55 防护等级
吊装/壁挂	底座有 3 个 #10 号 (M4) 螺丝孔 需要 3 颗 #10 号 (M4) 螺钉
接口	随附带有导线螺母的外部多线电缆
箱体材料	纹理感玻璃纤维增强聚丙烯

重要安装信息



安装扬声器之前, 请查看 "重要安全说明" on page 34。



适用于通用音频安装应用。
符合 IEC60529:1989+A2:2013 标准的 IP55 防护等级

扬声器接线

线规

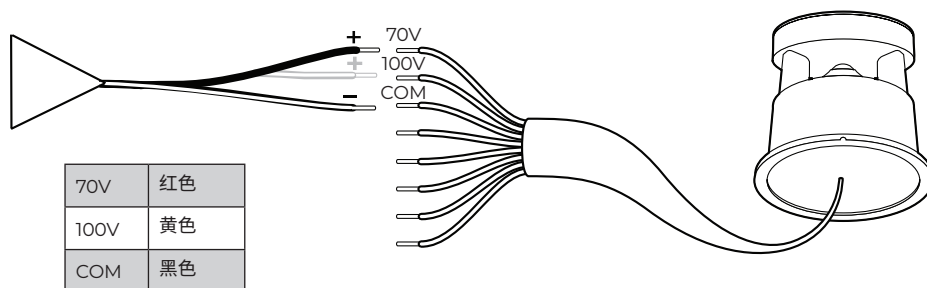
FreeSpace 360P II 扬声器可与 16 AWG 至 20 AWG 规格的接线一起使用。为获得最佳性能, 建议使用 18 AWG 线规。

接线图

注意:如有需要, 可剥去 10 毫米至 12 毫米长的绝缘保护皮。

将扬声器连接到功放

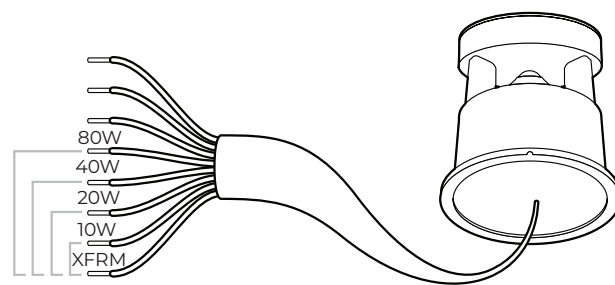
1. 将扬声器上可承载所需电压的导线连接到功放电缆的正极 (+) 端子上。
2. 将扬声器的 COM 电线连接到功放电缆的负极 (-) 端子上。
3. 使用导线螺母密封连接处。



变压器抽头设置

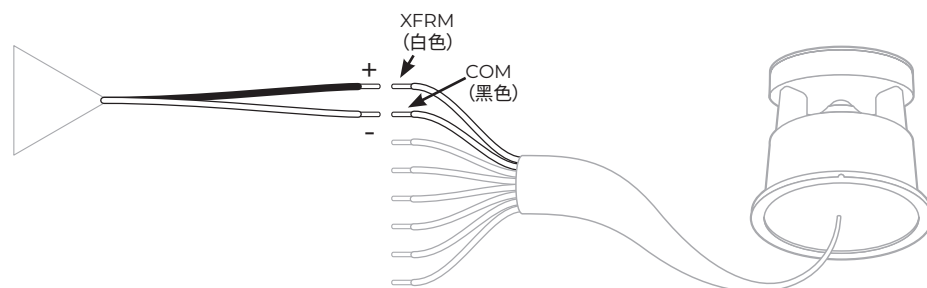
1. 使用抽头共用导线 (XFRM) 将相应颜色的导线扭接为所需的抽头设置。使用导线螺母进行密封。
2. 使用随附的导线螺母盖住所有未使用的导线。

80W	橙色
40W	绿色
20W	紫色
10W	蓝色
XFRM	白色



低阻抗 (8Ω) 环境下运行

1. 将 XFRM 导线连接到正极 (+), 将 COM 导线连接到负极 (-)。
2. 请勿连接红色和黄色导线。
3. 使用随附的导线螺母盖住所有未使用的导线。



功率:低阻抗 (8Ω) 运行时, 额定连续功率为 30 瓦/峰值为 120 瓦。

推荐的高通滤波器:60 Hz, 24 dB/倍频程滤波器。一些 Bose Professional DSP 和功放中内置了扬声器预设。

变压器抽头图表

听音距离	米	3	4.5	6
	英尺	10	15	20
抽头设置	10W	88	85	82
	20W	91	88	85
	40W	94	91	88
	80W	97	94	91

dB SPL

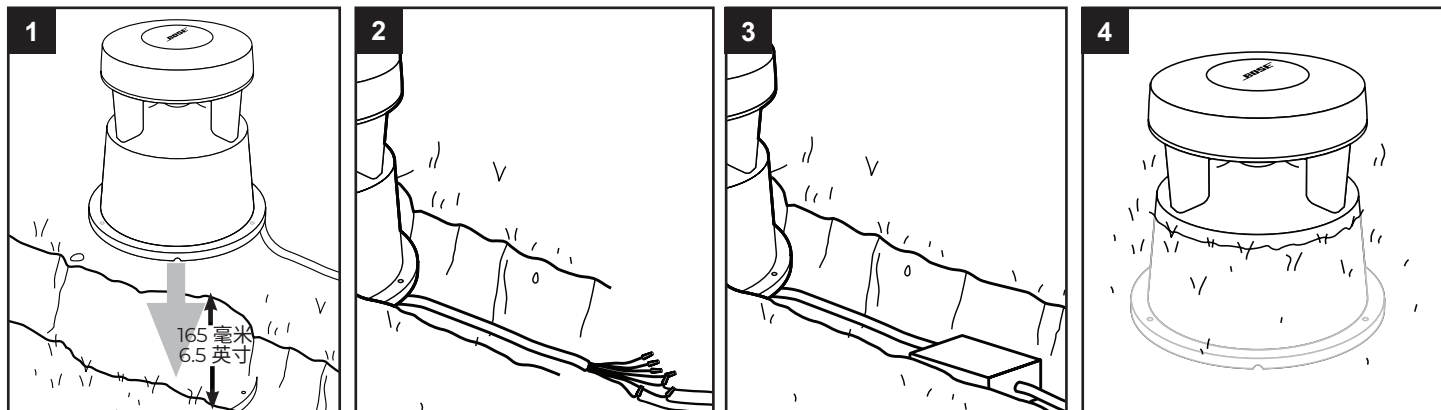
安装扬声器

在地上安装扬声器

警告:请咨询本地公用事业管理部门,以确认在该区域挖掘是否安全。

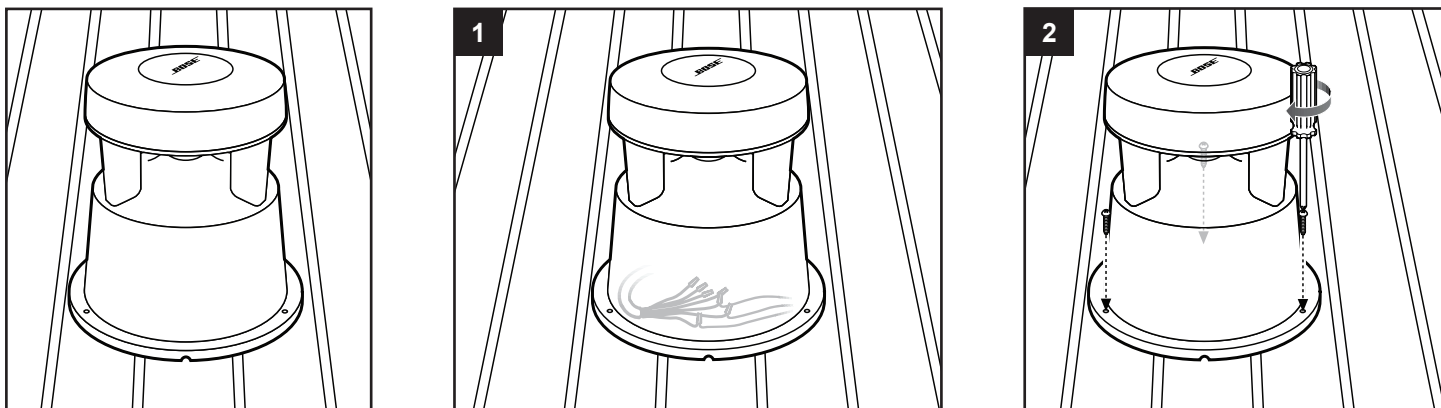
注意:为获得最佳性能,建议在扬声器下方安排排水系统。

1. 挖一个 165 毫米深 (6.5 英寸)、直径至少为 368 毫米 (14.5 英寸) 的洞。
2. 挖一个足够宽、足够深的贮液槽,用于掩埋电线。
3. 将扬声器和导线接头放入孔中。为提供额外保护,可以安装一个埋地式接线盒(可选)。
4. 小心地绕着扬声器底座将洞填平。



在平面上安装扬声器

1. 请将外部线缆和导线连接置于扬声器下方或外部接线盒中。
2. 使用 3 颗 #10 或 M4 安装螺钉(不随附)将扬声器固定到表面。



安全与合规

FreeSpace 360P II 扬声器适合一般用途。

环境防护等级为 IP55

請詳閱並妥善保管所有安全與使用指示。

本產品僅限由專業安裝人員安裝!本文件包含本產品採一般固定式安裝系統時的相關基本安裝資訊與安全準則,以供專業安裝人員參考。在嘗試進行安裝以前,請先閱讀本文件與所有的安全警告。

請勿試圖自行維修本產品。所有維修工作均應交由授權維修中心、安裝人員、技術人員、經銷商或分銷商來進行。若要聯絡 Bose Professional 或尋找當地經銷商或分銷商,請造訪 **BoseProfessional.com**。

1. 閱讀這些指示。
2. 保留這些指示。
3. 注意所有警告。
4. 遵守所有指示。
5. 請勿堵塞任何通風口。請按照製造商的指示安裝。
6. 請勿安裝於任何熱源附近,例如:電暖氣、熱調節裝置、爐具或其他會發熱的設備(包括擴大機)。
7. 請僅使用製造商指定的附件/配件。

警告/注意

包含小零件,可能構成哽塞窒息的危險。不適合 3 歲以下兒童使用。

- 所有 Bose Professional 產品的安裝必須遵守當地、州、聯邦和行業規範。安裝人員有責任確保揚聲器和安裝系統的裝設均符合適用的法規,包括當地的建築法規和規定。安裝本產品前,請諮詢擁有司法管轄權的當地政府機關。
- 請勿安裝在不穩固或者內藏危險(例如電線或配管)的表面。請確認支架由合格的專業安裝人員,按照當地建築法規進行安裝。
- 安裝 FreeSpace 360P II 揚聲器時,僅限使用隨附或由 Bose Professional 指定的五金部件及配件。未提供將揚聲器固定在安裝表面上所需的五金部件。如需有關相容配件的資訊,請參閱產品的技術資料表,位於:**BoseProfessional.com**。
- 保持產品遠離火源和熱源。請勿將明火火源(例如點燃的蠟燭)置於本產品上或本產品附近。
- 未經授權請勿擅自改裝本產品。
- 請勿讓揚聲器或安裝組件,接觸任何未經 Bose Professional 指定的化學物質,包括但不限於:潤滑劑、清潔劑、電子接點清潔劑或碳氫溶劑。接觸該等物質可能使塑膠材質降解,導致裂開並有掉落危險。
- 只能使用乾布來清潔揚聲器。請勿讓揚聲器接觸肥皂、去汙劑、礦油、酒精或其他清潔劑或化學品。

產品額定值:

輸入電壓:70V/100V
 阻抗:8 Ω, 30 W
 電流或功率:
 (70V):10W、20W、40W、80W
 (100V):5W、10W、20W、40W、80W

本產品符合所有適用的歐盟指令要求。您可以從以下產品專屬頁面找到完整的符合聲明:**BoseProfessional.com**。

此符號表示本產品不得以家庭廢棄物方式丟棄,而應送交適當的回收站。妥善處理及回收有助於保護天然資源、人類健康和環境。想了解更多有關本產品的處理和回收資訊,請與當地民政部門、廢棄物處理服務機構或售出本產品的商店連絡。

中國有害物質限制使用表

有毒或有有害物質或元素的名稱及成分						
有毒或有有害物質或元素						
零件名稱	鉛 (Pb)	汞 (Hg)	鎘 (Cd)	六價鉻 (Cr(VI))	多溴聯苯 (PBB)	多溴二苯醚 (PBDE)
印刷電路板	X	0	0	0	0	0
金屬零件	X	0	0	0	0	0
塑膠零件	0	0	0	0	0	0
揚聲器	X	0	0	0	0	0
連接線	X	0	0	0	0	0

此表格根據 SJ/T 11364 條款編製。
 0:表示此零件中所有均質材料所含的有毒或有有害物質,均低於 GB/T 26572 中規定的限制要求。
 X:表示此零件所使用的均質材料中,至少有一種其有毒或有有害物質含量超出 GB/T 26572 中規定的限制要求。

台灣危險物質限用表

設備名稱:FreeSpace 360P II, 型號: 841155						
限用物質及其化學符號						
裝置	鉛 (Pb)	汞 (Hg)	鎘 (Cd)	六價鉻 (Cr+6)	多溴聯苯 (PBB)	多溴二苯醚 (PBDE)
印刷電路板	-	0	0	0	0	0
金屬零件	-	0	0	0	0	0
塑膠零件	0	0	0	0	0	0
揚聲器	-	0	0	0	0	0
連接線	-	0	0	0	0	0

備註 1:「0」表示限用物質的含量百分比未超過參考值。
 備註 2:「-」表示限用物質屬於豁免項目範圍。

製造日期:序號第八和第九位數代表製造年份;「24」代表 2024。

歐盟進口商: Transom Post Netherlands B.V., Keizersgracht 391A, 1016 EJ, Amsterdam
 英國進口商: Transom Post Netherlands UK, Squires House 205a High Street, West Wickham, BR4 0PH | 日本進口商: Transom Post International Japan KK Co., Ltd. PMO Tamachi IV Shiba5-29-19, Minato-ku, Tokyo | 澳洲進口商: Transom Post Australia Pty. Ltd., Level 14, 60 Margaret Street, Sydney, NSW 2000 | 中國進口商: Transom Post (Shanghai) Audio Co. Ltd Room 2209, Building 1, 175 Longyao Road, Xuhui District, Shanghai | 墨西哥進口商: POST INTL MEXICO, S. DE R.L.DE C.V.Insurgentes Sur No. 1079, 1st floor, Colonia Noche Buena, Benito Juárez, C.P.03270, Mexico City | 阿拉伯聯合大公國進口商: 102 A, Sama Tower Sheikh Zayed Road, Dubai UAE

Bose 是 Bose Corporation 的商標。

FreeSpace 為 Transom Post OpCo LLC. 的商標。

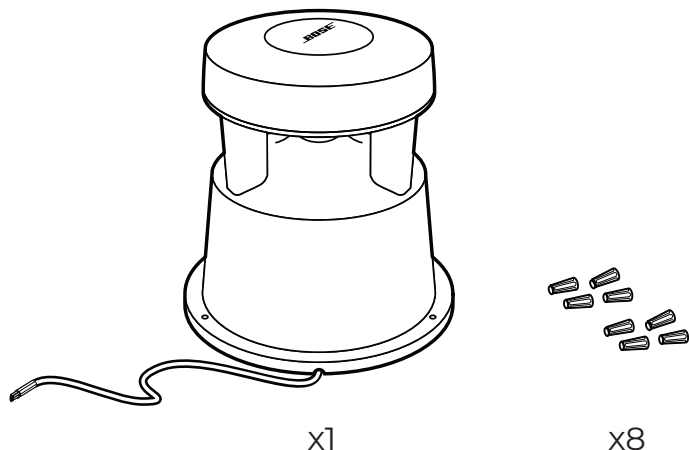
Bose Professional 117 South St, Hopkinton, MA USA

©2024 Transom Post OpCo LLC 未經預先書面許可,不得重製、修改、散佈或以其他方式使用本指南之任何部分。

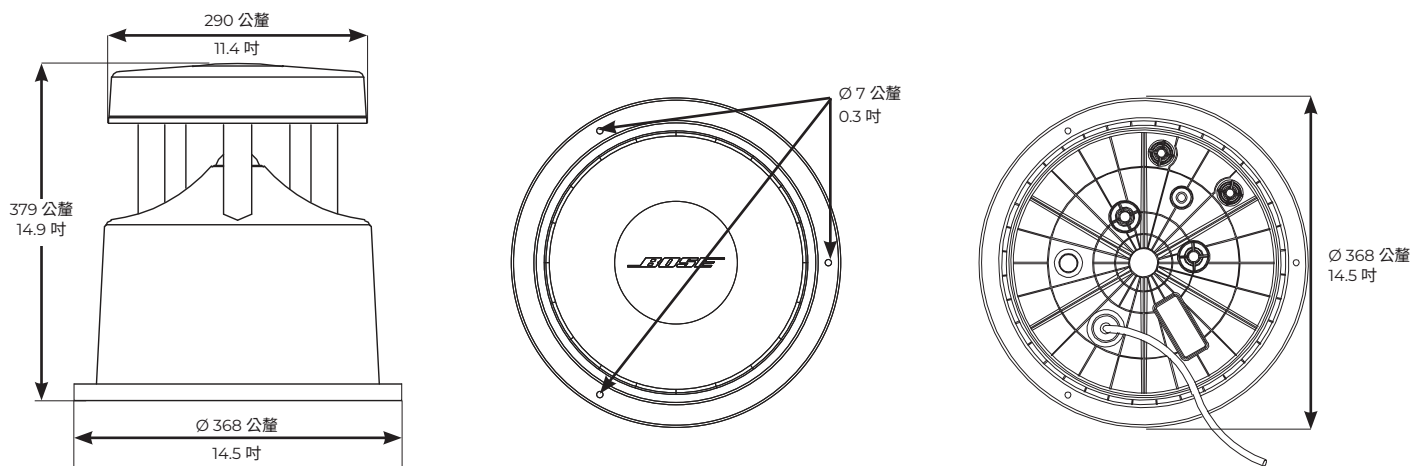
保固資訊

此產品享有有限保固。
 如需保固詳細資料,請造訪 **BoseProfessional.com/Warranty**。

包裝內容物



包裝尺寸



技術規格

如需其他規格資訊，請參閱 FreeSpace 360P II 技術資料表：BoseProfessional.com。

物理特性	
產品尺寸	高度: 379 公釐 (14.9 吋)
	寬度: 368 公釐 (14.5 吋)
	深度: 368 公釐 (14.5 吋)
淨重	6.6 公斤 (14.5 磅)
裝運重量	6.8 公斤 (14.9 磅)
環境	IP55 等級
懸吊/安裝	3 x #10 (M4) 底座鑽孔位置 3 x #10 (M4) 螺絲 (必要)
連接端子	外接多芯纜線，隨附接線壓帽
外殼材質	玻璃纖維強化聚丙烯 (表面紋理處理)

重要安裝資訊



安裝揚聲器之前，請先參閱 "重要安全指示" on page 38。



適用於聲音裝置安裝應用的一般用途。
符合 IEC60529:1989=A2:2013 的 IP55 等級

揚聲器的配線

線材規格

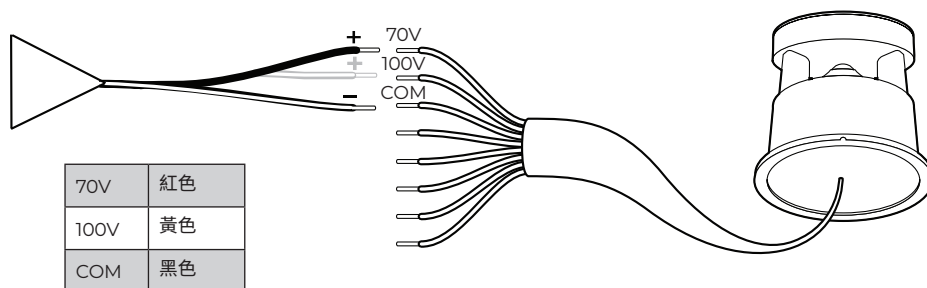
FreeSpace 360P II 揚聲器在設計上使用尺寸為 16 AWG 至 20 AWG 的線材。為獲得最佳效能，建議使用 18 AWG 的線材規格。

接線圖

備註：必要時可剝除 10 公釐 至 12 公釐 的電線絕緣層。

連接揚聲器至擴大機

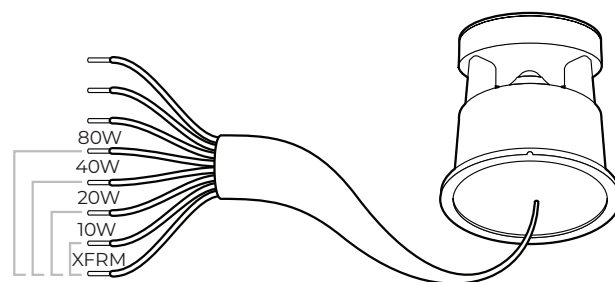
1. 將所需電壓的適用揚聲器電線，連接至擴大機纜線的正極 (+) 端子。
2. 將揚聲器的 COM 電線，連接至擴大機纜線的負極 (-) 端子。
3. 使用接線壓帽密封連接處。



變壓器功率抽頭設定

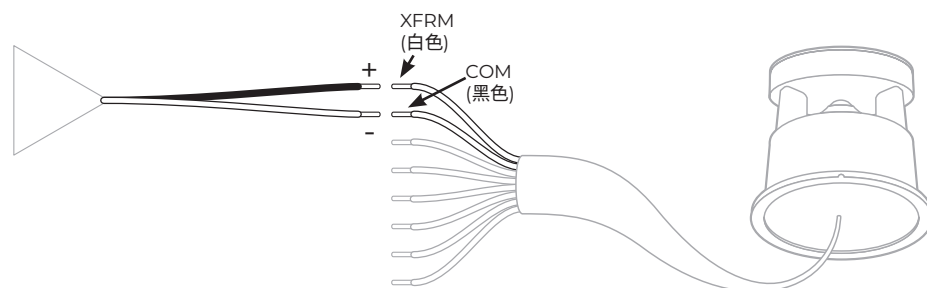
1. 將所需抽頭設定的適用顏色電線，連同抽頭公用電線 (XFRM) 一起扭轉。使用接線壓帽密封。
2. 使用隨附接線壓帽覆蓋所有未使用的電線。

80W	橘色
40W	綠色
20W	紫色
10W	藍色
XFRM	白色



低阻抗 (8Ω) 運作

1. 將 XFRM 電線連接至正極 (+)，COM 電線連接至負極 (-)。
2. 請勿連接紅色和黃色電線。
3. 使用隨附接線壓帽覆蓋所有未使用的電線。



功率：以低阻抗 (8 Ω) 運作時，連續額定功率為 30 W，峰值功率為 120 W。

建議的高通濾波器：60 Hz 搭配 24 dB/倍頻程濾波器。有些 Bose Professional DSP 和擴大機可進行預設。

變壓器功率抽頭表

聽眾相隔距離	公尺	3	4.5	6
	呎	10	15	20
功率抽頭設定	10W	88	85	82
	20W	91	88	85
	40W	94	91	88
	80W	97	94	91

dB SPL

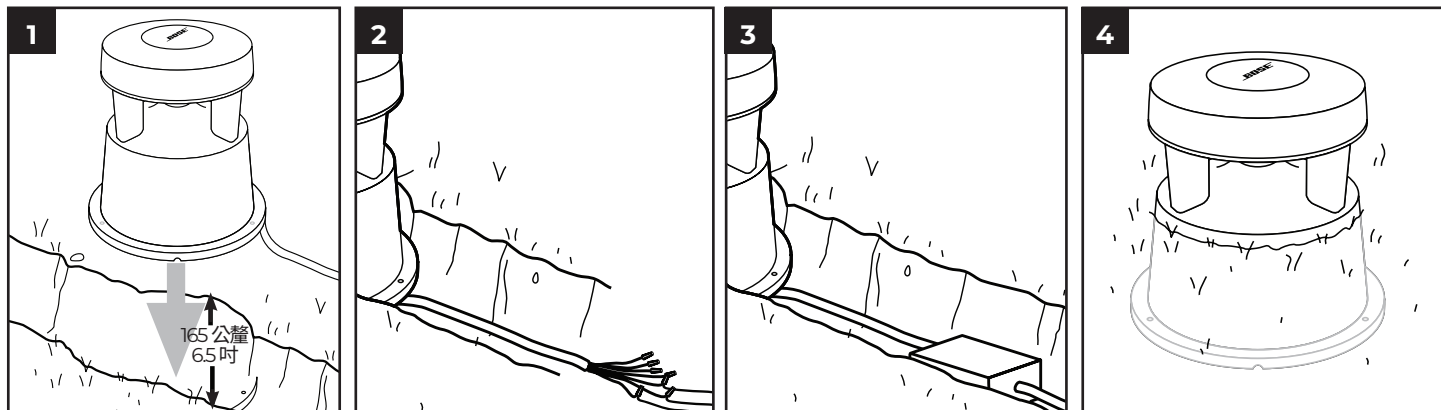
安裝揚聲器

在地面安裝揚聲器

警告：請洽詢當地政府機關以確認在安裝區域掘洞安全無虞。

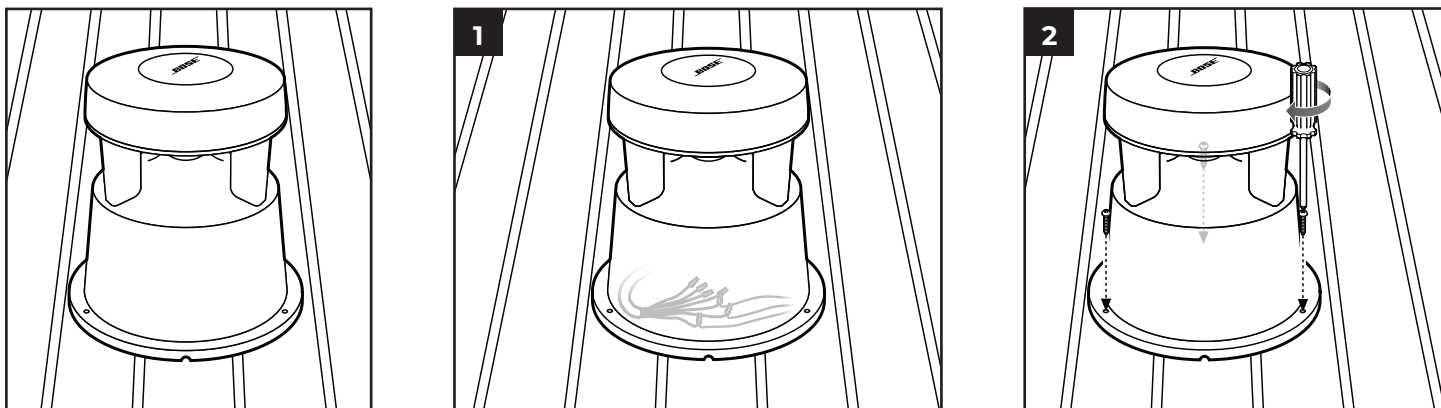
備註：建議在揚聲器下方放置有利於排水的介質，以獲得最佳效能。

1. 掘出最大深度為 165 公釐 (6.5 吋)，直徑至少有 368 公釐 (14.5 吋) 的安裝洞。
2. 掘出寬度和深度足以埋設電線的埋放槽。
3. 將揚聲器和接線盒埋設於安裝洞內。為提供額外防護，請安裝埋入式接線盒 (選配)。
4. 圍繞著揚聲器底座，小心地回填安裝洞。



在平面安裝揚聲器

1. 將外接纜線和電線連接部分，放在揚聲器下方或外部接線盒內。
2. 使用三個 #10 或 M4 安裝螺絲 (未隨附)，將揚聲器固定於平面上。



安全與法規遵循

FreeSpace 360P II 揚聲器適合一般用途。

IP55 環境防護等級

安全上の留意項目および使用方法をよく読み、いつでも参照できるように保管してください。

本製品は、専門の施工業者による設置のみを想定した製品です。本書は、一般的な固定設置システムにおける本製品の、基本的な設置と安全上のガイドラインを施工業者様に提供します。設置する前に、本書とすべての安全に関する警告をお読みください。

本製品をお客様ご自身で修理しようとなさらないでください。作業が必要な際には、認定を受けたサービスセンター、設置業者、技術者、ディーラー、または代理店までご連絡ください。Bose Professionalにご連絡いただくか、最寄りのディーラーまたはディストリビューターを見つけるには、**BoseProfessional.com**にアクセスしてください。

1. このガイドをよくお読みください。
2. 必要な時にご覧になれるよう、本書を保管してください。
3. すべての注意事項に留意してください。
4. すべての指示に従ってください。
5. 通気孔は塞がないでください。製造元の指示に従って設置してください。
6. ラジエータ、暖房送風口、ストーブ、その他の熱を発生する装置(アンプを含む)の近くには設置しないでください。
7. 必ず指定された付属品、あるいはアクセサリのみをご使用ください。



警告 / 注意



のどに詰まりやすい小さな部品が含まれています。3歳未満のお子様には適していません。

- Bose Professional製品を設置する際は、必ず地域と業界指導の安全基準に従ってください。各地域の建築に関する条例や規制など、適用される全ての法律に従って本製品およびその取付金具を設置することは施工業者の責任です。本製品を設置する前に、各地域の管轄官庁に相談してください。
- 設置面の強度が不十分な場合や、設置面の裏側に電線や配管などの危険物が隠れている場合は、本製品を設置しないでください。ブラケットの取り付けは、専門の施工業者に作業を依頼し、建築関連法規に従ってください。
- FreeSpace 360P IIには、本体付属またはBose Professional指定の取り付け部品およびアクセサリのみをご使用ください。本スピーカーを取り付け面に固定するための器具は付属していません。使用可能なアクセサリの詳細については、**BoseProfessional.com**に公開されている、本製品のテクニカルデータシートを参照してください。
- 火気や熱源などの近くで使用しないでください。火の付いたろうそくなどの火気を、製品の上や近くに置かないでください。
- 許可なく製品を改造しないでください。
- スピーカーや取り付けコンポーネントを、潤滑剤、洗浄剤、接点復活剤、および炭化水素を基剤とする溶剤など、Bose Professional指定外の化学物質にさらさないでください。製品がこうした物質に触れると、プラスチック素材の劣化につながり、ひび割れが生じて落下事故を招くおそれがあります。
- スピーカーの汚れを落とす際には、必ず乾いた布を使用してください。スピーカーを、石けん、洗剤、鉱油、アルコールなどの洗浄剤や洗浄用化学物質にさらさないでください。

仕様:

入力電圧: 70V、100V

インピーダンス: 8 Ω、30 W

電流またはパワー:

(70V): 10 W、20 W、40 W、80 W

(100V): 5W、10W、20W、40W、80W



この製品は、該当するすべてのEU指定要件に準拠しています。適合宣言書の全文については、**BoseProfessional.com**の製品仕様ページをご覧ください。



この記号は、製品が家庭ごみとして廃棄されてはならず、リサイクル用に適切な収集施設に送る必要があることを意味しています。適切な廃棄とリサイクルにより、自然資源、人体の健康、環境が保護されることとなります。本製品の廃棄およびリサイクルに関する詳細は、お住まいの自治体、廃棄サービス、または本製品を購入された店舗にお問い合わせください。

中国における有害物質の使用制限表

有害 / 危険物質または成分の名称および含有に関する情報						
有害 / 危険物質および成分						
パーツ名	鉛 (Pb)	水銀 (Hg)	カドミウム (Cd)	六価クロム (Cr (VI))	ポリ臭化ビフェニル (PBB)	ポリ臭化ジフェニルエーテル (PBDE)
基板	X	0	0	0	0	0
金属パーツ	X	0	0	0	0	0
プラスチックパーツ	0	0	0	0	0	0
スピーカー	X	0	0	0	0	0
ケーブル	X	0	0	0	0	0

この表は、SJ/T 11364の規格に沿うように作成されています。
 0: このパーツに使用されているすべての均質物質に含まれている当該有害/有害物質が、GB/T 26572の制限要件を下回っていることを示します。
 X: このパーツに使用されている1種類以上の均質物質に含まれている当該有害/有害物質が、GB/T 26572の制限要件を上回っていることを示します。



台湾における有害物質の使用制限表

機器名: FreeSpace 360P II、型式: 841155						
制限される物質および化学記号						
ユニット	鉛 (Pb)	水銀 (Hg)	カドミウム (Cd)	六価クロム (Cr+6)	ポリ臭化ビフェニル (PBB)	ポリ臭化ジフェニルエーテル (PBDE)
基板	-	0	0	0	0	0
金属パーツ	-	0	0	0	0	0
プラスチックパーツ	0	0	0	0	0	0
スピーカー	-	0	0	0	0	0
ケーブル	-	0	0	0	0	0

注1: 「0」は制限物質の含有率が存在の基準値の比率を超過していないことを示します。
 注2: 「-」は、制限される物質が免除に該当することを示します。

製造日: シリアル番号の8桁目と9桁目の数字は製造年を表します。「24」は2024年です。

EUにおける輸入元: Transom Post Netherlands B.V., Keizersgracht 391A, 1016 EJ, Amsterdam | **英国における輸入元:** Transom Post Netherlands UK, Squires House 205a High Street, West Wickham, BR4 0PH | **日本における輸入元:** Transom Post International Japan KK Co., Ltd. 東京都港区芝5-29-19 PMO田町IV | **オーストラリアにおける輸入元:** Transom Post Australia Pty. Ltd., Level 14, 60 Margaret Street, Sydney, NSW 2000 | **中国における輸入元:** Transom Post (Shanghai) Audio Co. Ltd Room 2209, Building 1, 175 Longyao Road, Xuhui District, Shanghai | **メキシコにおける輸入元:** POST INTL MEXICO, S. DE R.L.DE C.V.Insurgentes Sur No. 1079, 1st floor, Colonia Noche Buena, Benito Juárez, C.P.03270, Mexico City | **UAEにおける輸入元:** 102 A, Sama Tower Sheikh Zayed Road, Dubai UAE

BoseはBose Corporationの登録商標です。

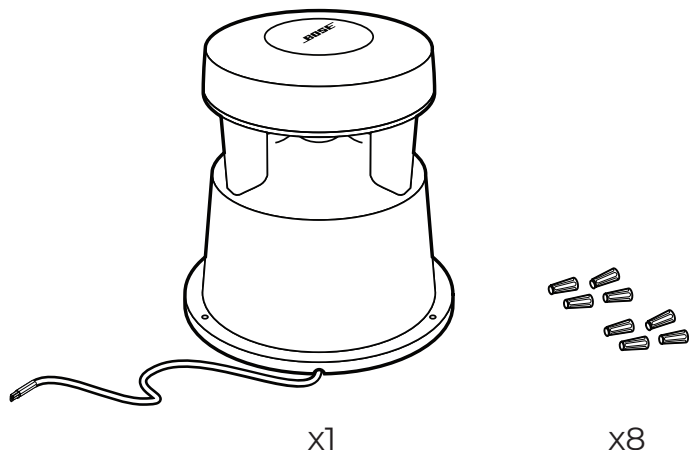
FreeSpaceは、Transom Post OpCo LLCの商標です。

Bose Professional 117 South St, Hopkinton, MA USA

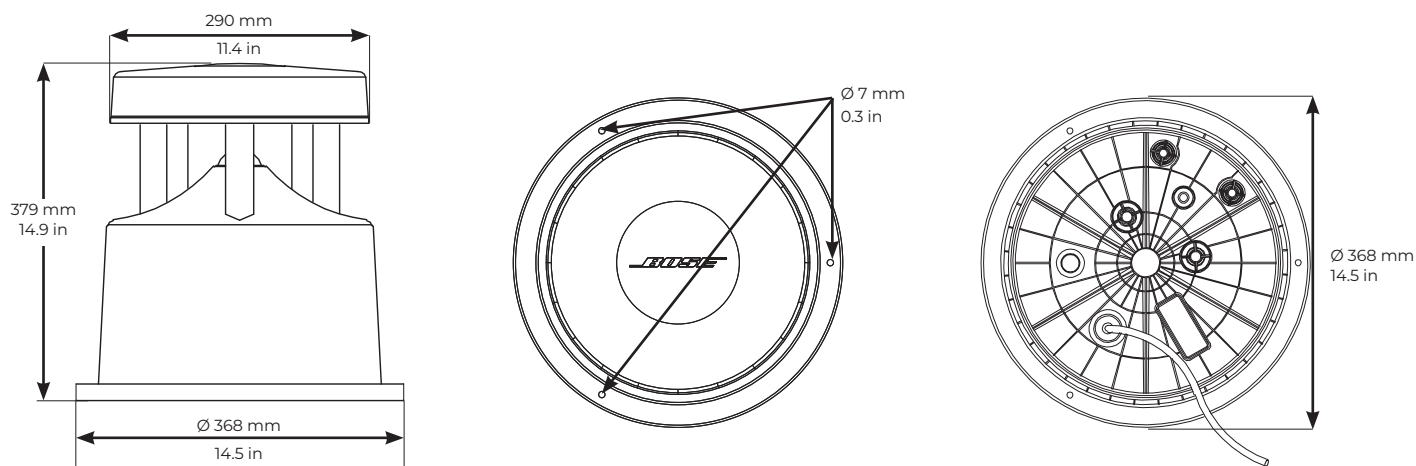
©2024 Transom Post OpCo LLC.本書のいかなる部分も、書面による事前の許可のない複製、変更、配布、その他の使用は許可されません。

保証について
 本製品は保証の対象です。
 保証の詳細については、**BoseProfessional.com/Warranty**をご覧ください。

同梱物



パッケージ寸法



技術仕様

詳細な仕様は、BoseProfessional.comに用意されている、FreeSpace 360P Series IIのテクニカルデータシートを参照してください。

物理的仕様	
製品寸法	高さ: 379 mm
	幅: 368 mm
	奥行き: 368 mm
質量	6.6 kg
梱包質量	6.8 kg
使用環境	IP55準拠
吊り下げ/取り付け	ベース部に#10 (M4)のネジ穴(x 3) #10 (M4)ネジ(x 3)が別途必要
コネクター	先バラ直出・多芯ケーブル(ワイヤーコネクター付属)
エンクロージャー材質	ガラス繊維強化ポリプロピレン、つや消し

設置に関する重要な情報



スピーカーを設置する前に、"安全上の重要な注意事項" on page 42をご確認ください。



汎用オーディオ設置用途向け。
IEC60529:1989=A2:2013準拠のIP55

スピーカーの配線

ワイヤーゲージ

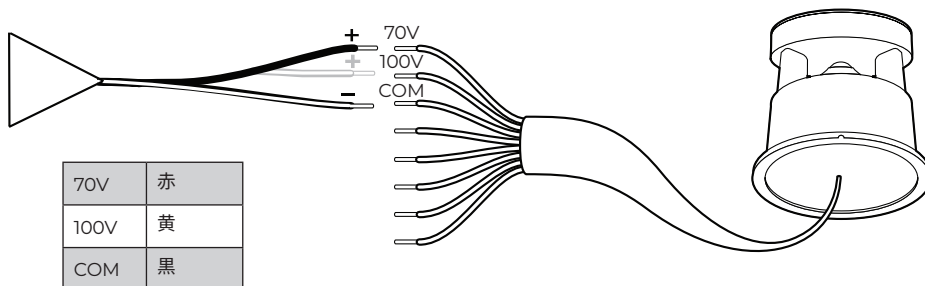
FreeSpace 360P Series IIスピーカーで使用できるケーブル径は16 AWG～20 AWGです。最適なパフォーマンスを引き出せるよう、18 AWGのワイヤーゲージを推奨します。

接続図

注 必要に応じて、ケーブルの絶縁被覆を10mm～12mm剥いてください。

スピーカーとアンプの接続

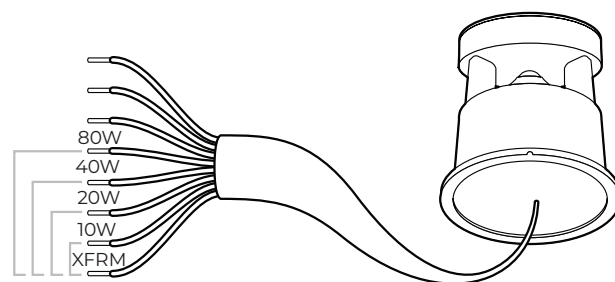
1. 使用する電圧用の正しいケーブルをスピーカーからアンプケーブルのプラス極性 (+) 端子に接続します。
2. COMケーブルをスピーカーからアンプケーブルのマイナス極性 (-) 端子に接続します。
3. ワイヤークネクターで接続を保護します。



トランスタップの設定

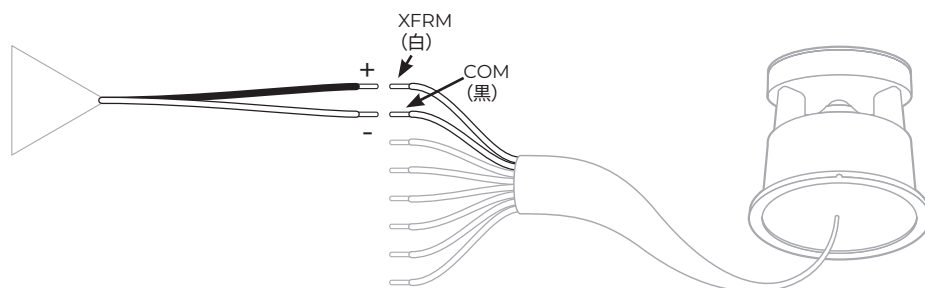
1. 使用する出力用の正しい色のケーブルと共通ケーブル (XFRM) をねじってつなぎます。ワイヤークネクターで保護します。
2. 使わないケーブルは、付属のワイヤークネクターで保護してください。

80W	橙
40W	緑
20W	紫
10W	青
XFRM	白



ロー・インピーダンス、(8Ω) 運用

1. XFRMケーブルをプラス極性 (+) に接続し、COMケーブルをマイナス極性 (-) に接続します。
2. 赤と黄のケーブルは接続しないでください。
3. 使わないケーブルは、付属のワイヤークネクターで保護してください。



出力: 8 Ωロー・インピーダンス設定時の出力 (定格) は、30 W (連続)、120 W (ピーク) です。

推奨ハイパスフィルター: 60 Hz (推奨24 dB/octave) フィルター。Bose Professionalの一部のDSPやアンプでプリセットを利用できます。

トランスタップ表

リスナー距離	m	3	4.5	6
	ft	10	15	20
タップの設定	10W	88	85	82
	20W	91	88	85
	40W	94	91	88
	80W	97	94	91

dB SPL

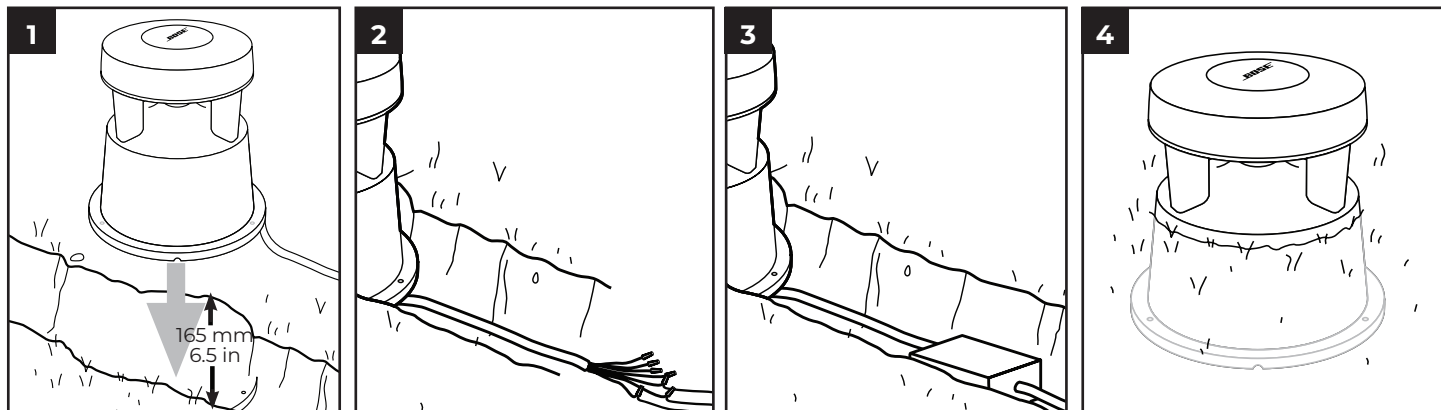
スピーカーの設置

スピーカーの地中への埋設

警告: 現地の公共事業当局に相談して、設置場所での掘削が安全であることを確認してください。

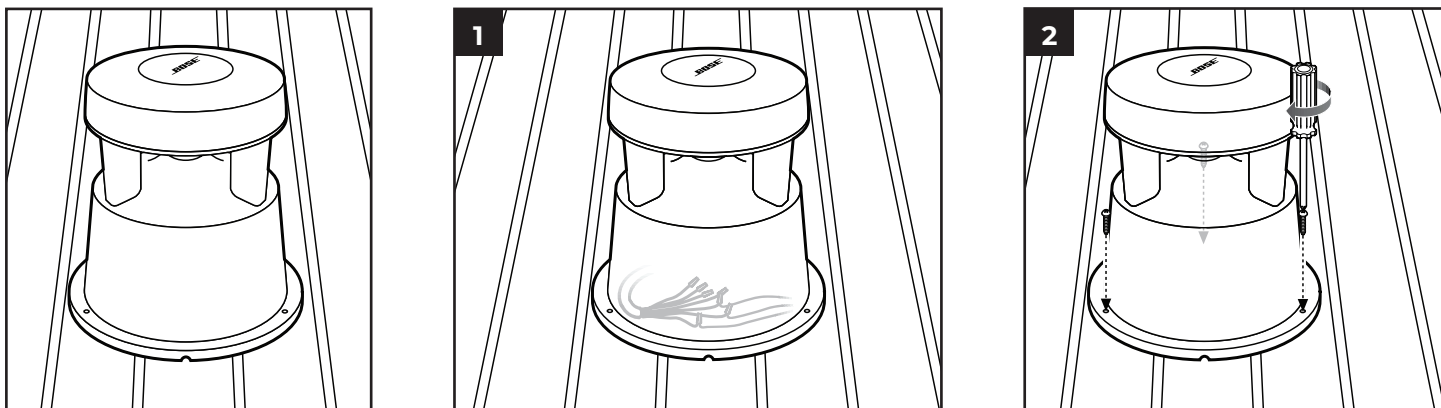
注: 最適なパフォーマンスを引き出すために、スピーカーの下に排水材を敷くことを推奨します。

1. 深さ最大165 mm、直径368 mm以上の穴を掘ります。
2. 配線を埋められる幅と深さの溝を掘ります。
3. スピーカーと配線の分岐ボックスを穴に設置します。保護性能を強化するため、埋設対応の分岐ボックスを設置します(オプション)。
4. スピーカー底部を囲むように、穴を慎重に埋めます。



スピーカーの地面への設置

1. 外部ケーブルと接続部をスピーカーの下に入れるか、外付けの分岐ボックスに入れます。
2. 別売の#10 (M4) ねじ3本でスピーカーを固定します。



安全上のコンプライアンス

FreeSpace 360P Series IIスピーカーは一般用途向けです。

環境耐候性IP55

この製品は、PC-FS3F (FreeSpace 3 Satelliteスピーカーモデル用)/PC-FS3B (FreeSpace 3 Series IIスピーカー用) プレナムカバーアクセサリと併用した場合に、空調(プレナム)空間での使用に関するUL 2043の要件に準拠します。

يتوافق هذا المنتج مع جميع متطلبات توجيه الاتحاد الأوروبي EU المعمول به. ويمكن العثور على البيان الكامل للتوافق على الصفحة الخاصة بالمنتج: BoseProfessional.com.



يشير هذا الرمز إلى أنه يجب عدم التخلص من المنتج مع النفايات المنزلية ويجب تسليمه إلى منشأة مناسبة لجمع النفايات بهدف إعادة تدويره. ويساعد التخلص السليم وإعادة التدوير في حماية الموارد الطبيعية وصحة الإنسان والبيئة. للحصول على مزيد من المعلومات حول التخلص من هذا المنتج وإعادة تدويره، اتصل بالبلدية المحلية أو خدمة التخلص من النفايات أو المتجر الذي اشتريته منه هذا المنتج.



جدول المواد الخطرة المحظور استخدامها بالصين

اسماء ومحتويات المواد أو العناصر السامة أو الخطرة						اسم الجزء
المواد والعناصر السامة أو الخطرة						
أثير ثنائي الفينيل المعالج بالبروم (PBDE)	ثنائي الفينيل المعالج بالبروم (PBB)	سداسي التكافؤ (CR(VI))	الكاديوم (Cd)	الزئبق (Hg)	الرصاص (Pb)	
○	○	○	○	○	X	ثنائي الفينيل المعالج بالكلور المتعدد
○	○	○	○	○	X	الأجزاء المعدنية
○	○	○	○	○	○	الأجزاء البلاستيكية
○	○	○	○	○	X	مكبرات الصوت
○	○	○	○	○	X	الكبلات
تم إعداد هذا الجدول وفقاً لأحكام معيار SJ/T 11364.						
O: يشير إلى أن هذه المادة السامة أو الخطرة الموجودة في كل المواد المتجانسة لهذا الجزء أقل من متطلبات التقييم معيار GB/T 26572.						
X: يشير إلى أن هذه المادة السامة أو الخطرة الموجودة على الأقل في إحدى المواد المتجانسة لهذا الجزء أعلى من متطلبات التقييم معيار GB/T 26572.						

جدول المواد الخطرة المحظور استخدامها في تايوان

اسم الجهاز: FreeSpace 360P II - تخصيص النوع: 841155						الوحدة
المواد المحظورة والرموز الكيميائية لها						
أثيرات ثنائي الفينيل المعالج بالبروم (PBDE)	ثنائي الفينيل المعالج بالبروم (PBB)	الكروم سداسي التكافؤ (Cr+6)	الكاديوم (Cd)	الزئبق (Hg)	الرصاص (Pb)	
○	○	○	○	○	-	ثنائي الفينيل المعالج بالكلور المتعدد
○	○	○	○	○	-	الأجزاء المعدنية
○	○	○	○	○	○	الأجزاء البلاستيكية
○	○	○	○	○	-	مكبرات الصوت
○	○	○	○	○	-	الكبلات
ملاحظة 1: تشير "○" إلى أن النسبة المئوية لمحتوى المادة المحظورة لا تتجاوز النسبة المئوية للقيمة المرجعية الموجودة.						
ملاحظة 2: تشير "-" إلى أن المادة المحظورة تتطابق مع الإغناء.						

تاريخ التصنيع: يشير الرقمان الثامن والتاسع في الرقم التسلسلي إلى سنة التصنيع؛ حيث يشير الرقم "24" إلى 2024.

المستورد في الاتحاد الأوروبي: Transom Post Netherlands B.V., Keizersgracht
 Transom Post | المستورد في المملكة المتحدة: 391A, 1016 EJ, Amsterdam
 Netherlands UK, Squires House 205a High Street, West Wickham, BR4
 OPH | المستورد في اليابان: Transom Post International Japan KK Co., Ltd. PMO
 Minato-ku, Tokyo, 19-29-Tamachi IV Shiba5
 | المستورد في أستراليا: Post Australia Pty. Ltd., Level 14, 60 Margaret Street, Sydney, NSW 2000
 المستورد في الصين: Transom Post (Shanghai) Audio Co. Ltd Room 2209.
 Building 1, 175 Longyuan Road, Xuhui District, Shanghai
 POST INTL MEXICO, S. DE R.L. DE C.V. Insurgentes Sur No. 1079, 1st
 floor, Colonia Noche Buena, Benito Juárez, C.P. 03270, Mexico City
 المستورد في الإمارات العربية المتحدة: 102 A, Sama Tower Sheikh Zayed Road,
 Dubai UAE

تُعد Bose علامة تجارية لشركة Bose Corporation.

تعد FreeSpace علامة تجارية لشركة Transom Post OpCo LLC.

Bose Professional 117 South St, Hopkinton, MA USA

يجب عدم Transom Post OpCo LLC حقوق الطبع والنشر © لعام 2024 محفوظة لصالح شركة استنساخ أي جزء من هذا المستند أو تعديله أو توزيعه أو حتى استخدامه من دون إذن خطي مسبق.

معلومات الضمان

يأتي هذا المنتج بضمان محدود.

للحصول على تفاصيل الضمان، تفضل بزيارة BoseProfessional.com/Warranty.

يُرجى قراءة كل إرشادات السلامة والاستخدام والاحتفاظ بها.

هذا المنتج مصمم للتركيب بواسطة فنيي التركيب المتخصصين فقط! يهدف هذا المستند إلى تزويد فنيي التركيب المحترفين بإرشادات التركيب والسلامة الأساسية لهذا المنتج في أنظمة التركيب الثابتة النموذجية. يُرجى قراءة هذا المستند وكل تحذيرات السلامة قبل محاولة التركيب.

لا تحاول صيانة هذا الجهاز بنفسك. بل قم بإحالة جميع أعمال الصيانة إلى مراكز الخدمات أو متخصصي التركيب أو الفنيين أو الوكلاء أو الموزعين المعتمدين. للتواصل مع خبير من Bose أو للعثور على وكيل أو موزع بالقرب منك، تفضل بزيارة موقع الويب BoseProfessional.com.

1. اقرأ هذه الإرشادات.
2. احتفظ بهذه الإرشادات.
3. انتبه إلى كل التحذيرات.
4. اتبع كل الإرشادات.
5. لا تقم بسد أي فتحات للتهوية. ركب المنتج وفقاً لإرشادات الشركة المُصنِّعة.
6. لا تتركب المنتج بالقرب من أي مصادر للحرارة، مثل أجهزة التدفئة أو فتحات التدفئة أو المواقد أو غيرها من الأجهزة (بما في ذلك مضخمات الصوت) التي ينتج عنها حرارة.
7. لا تستخدم سوى المرفقات/الملحقات التي تحددها الشركة المُصنِّعة.



تحذيرات/تنبيهات

يحتوي على أجزاء صغيرة قد تتسبب بالاختناق. غير مناسب للأطفال دون عمر 3 سنوات.



• يجب تركيب كل منتجات Bose Professional وفقاً للوائح المحلية والحكومية والغيرالية والصناعية. يتحمل فني التركيب المتخصص مسؤولية ضمان تنفيذ عملية تركيب مكبرات الصوت ونظام التثبيت بالتوافق مع كل القوانين المعمول بها، بما في ذلك قوانين ولوائح البناء المحلية. يرجى مراجعة السلطات المحلية صاحبة الاختصاص قبل تركيب هذا المنتج.

• لا تقم بالتركيب على أسطح غير قوية أو توجد خلفها مخاطر خفية، مثل الأسلاك الكهربائية أو أنابيب المياه. احرص على أن يقوم فني تركيب محترف ومؤهل بتركيب الكثيفة وبما يتوافق مع قوانين البناء المحلية.

• لا تستخدم سوى المعدات والملحقات المضمنة أو المحددة من قبل Bose Professional للاستخدام مع مكبرات الصوت FreeSpace 360P II. لا يتم إرفاق أجهزة تثبيت مكبر الصوت على سطح التركيب. للحصول على معلومات حول الملحقات المتوافقة، راجع ورقة البيانات الفنية الخاصة بالمنتج على BoseProfessional.com.

• أبقِ المنتج بعيداً عن مصادر اللهب والحرارة. يجب عدم وضع أي مصادر للهب المكشوف، مثل الشموع المشتعلة، فوق المنتج أو بالقرب منه.

• لا تعتمد إلى إجراء أي تعديلات غير مصرح بها على هذا المنتج.

• لا تعرّض مكبر الصوت أو مكونات التركيب لأي مواد كيميائية غير تلك التي تحددها شركة Bose Professional، بما في ذلك على سبيل المثال لا الحصر، مواد التزييت أو مواد التنظيف أو بخاخات التلامس، أو المذيبات القائمة على الهيدروكربون. فقد يؤدي التعرّض لمواد مماثلة إلى تحلل المواد البلاستيكية، ما قد يتسبب في تصدع المنتج في وقت مبكر والتعرّض لخطر السقوط.

• لا تتخلّف مكبرات الصوت إلا باستخدام قطعة قماش جافة. ولا تعرّض مكبر الصوت للصابون أو المنظفات أو الزيوت المعدنية أو الكحول أو غيرها من مواد التنظيف أو المواد الكيميائية.

تصنيفات المنتج:

الجهد الكهربائي للإدخال: 70 فولت/100 فولت

المعاوقة: 8 أوم، 30 واط

التيار أو الطاقة: (70 فولت): 10 فولت، 20 فولت، 40 فولت، 80 فولت

(100 فولت): 5 واط، 10 واط، 20 واط، 40 واط، 80 واط

توصيل أسلاك مكبر الصوت

قياس الأسلاك

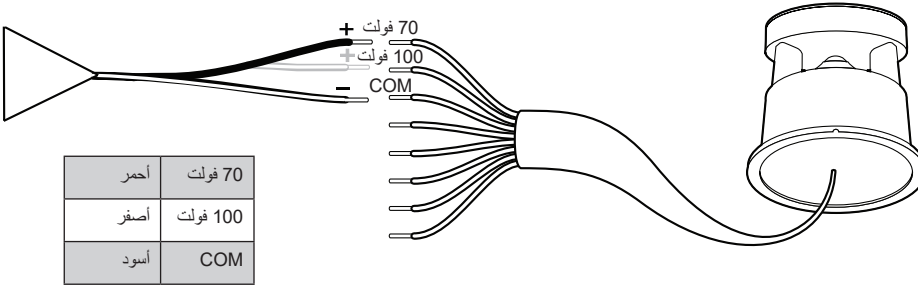
تم تصميم مكبر الصوت FreeSpace 360P السلسلة II للعمل بأسلاك مقاس 16 بمعيار السلك الأمريكي إلى 20 بمعيار السلك الأمريكي. يوصى باستخدام قياس الأسلاك 18 بمعيار السلك الأمريكي للحصول على الأداء الأمثل.

مخططات التوصيل

ملاحظة: يمكن استخدام شريط عزل الأسلاك مقاس 10 مم إلى 12 مم عند الحاجة.

توصيل مكبر الصوت بمضخم صوت

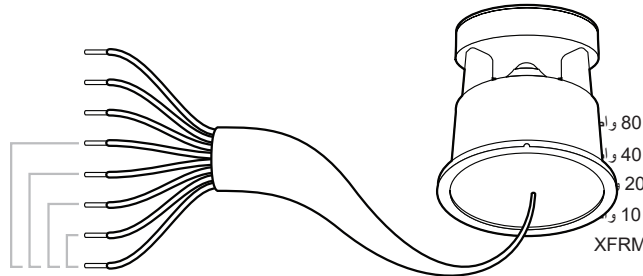
1. قم بتوصيل السلك المناسب للجهد المطلوب من مكبر الصوت بالطرف الموجب (+) في كبل مضخم الصوت.
2. قم بتوصيل سلك COM من مكبر الصوت بالطرف السالب (-) في كبل مضخم الصوت.
3. أحكم ربط التوصيلات باستخدام الصواميل السلكية.



إعدادات مأخذ المحوّل

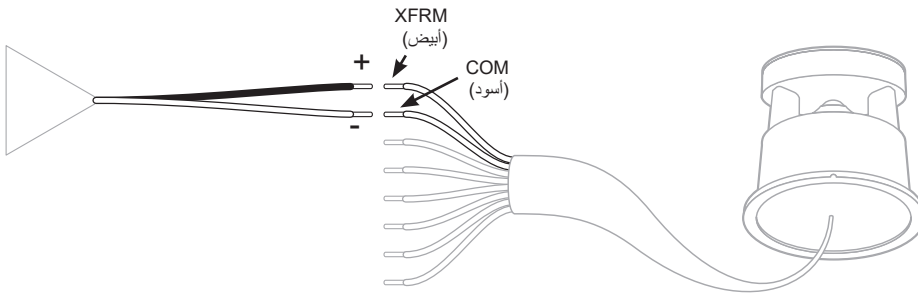
1. قم بلف السلك ذي اللون المناسب لضبط إعداد المأخذ المطلوب باستخدام سلك المأخذ المشترك (XFRM). أحكم الربط باستخدام صامولة السلك.
2. قم بتغطية كل الأسلاك غير المستخدمة باستخدام الصواميل السلكية المضمنة.

80 واط	برتقالي
40 واط	أخضر
20 واط	بنفسجي
10 واط	أزرق
XFRM	أبيض



مقاومة منخفضة، التشغيل (8 أوم)

1. قم بتوصيل سلك XFRM بالطرف الموجب (+) وسلك COM بالطرف السالب (-).
2. لا تقم بتوصيل السلكين الأحمر والأصفر.
3. قم بتغطية كل الأسلاك غير المستخدمة باستخدام الصواميل السلكية المضمنة.



الطاقة: تصنيف 30 واط مستمر، 120 واط في الذروة عند التشغيل في وضع الممانعة المنخفضة (8 Low-Z أوم).
 فتر إمرار الترددات العالية الموصى به: 60 هرتز مع فتر 24 ديسيبل/أوكتاف. يتوفر الإعداد المسبق على بعض معالجات الإشارات الرقمية ومضخمات الصوت من Bose Professional.

جدول مأخذ المحوّل

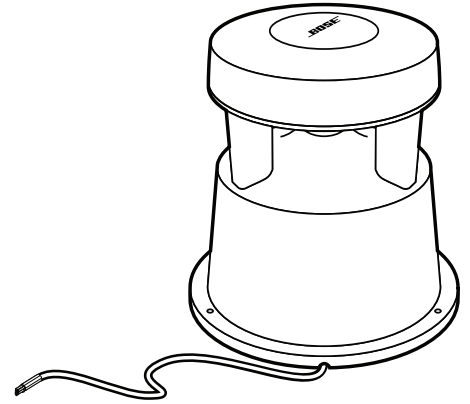
مسافة المستمع	6	4.5	3	متر
	20	15	10	قدم
إعدادات المأخذ	82	85	88	10 واط
	85	88	91	20 واط
	88	91	94	40 واط
	91	94	97	80 واط

مستوى ضغط الصوت بالديسيبل

محتويات العبوة

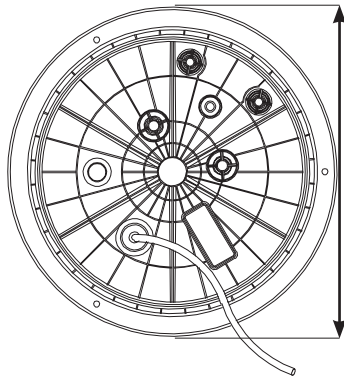


x8

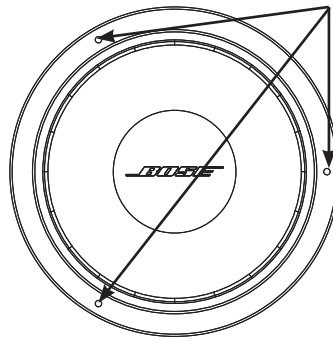


x1

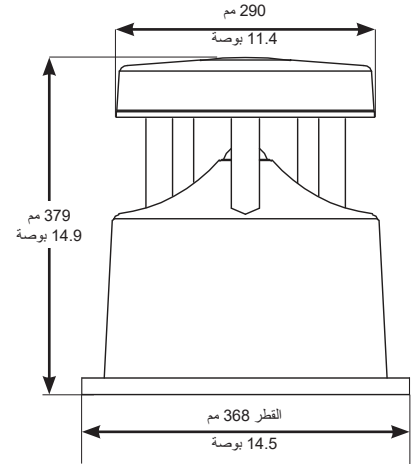
أبعاد العبوة



القطر 368 مم
بوصة 14.5



القطر 7 مم
بوصة 0.3



الارتفاع 379 مم
بوصة 14.9

العرض 290 مم
بوصة 11.4

القطر 368 مم
بوصة 14.5

معلومات مهمة حول التركيب

المواصفات الفنية

للحصول على مواصفات إضافية، راجع ورقة البيانات الفنية لمكبر الصوت FreeSpace 360P

السلسلة II على BoseProfessional.com

قبل تركيب مكبر الصوت، راجع "إرشادات مهمة حول السلامة" on page

.46



لاستخدامات التركيبات الصوتية العامة.

تصنيف IP55 بحسب IEC60529:1989=A2:2013



فعلية	
أبعاد المنتج	الارتفاع: 379 مم (14.9 بوصة)
	العرض: 368 مم (14.5 بوصة)
	العمق: 368 مم (14.5 بوصة)
الوزن الصافي	6.6 كجم (14.5 رطلاً)
وزن الشحن	6.8 كجم (14.9 رطلاً)
البيئة	IP55-rated
التعليق/التركيب	3 × 10# (M4) فتحات في القاعدة 3 × 10# (M4) براغي مطلوبة
الموصلات	كبل خارجي متعدد الأسلاك مع صواميل سلكية مضمنة
مواد العبوة	البولي بروبيلين المقوى بالزجاج، خَشْن السطح

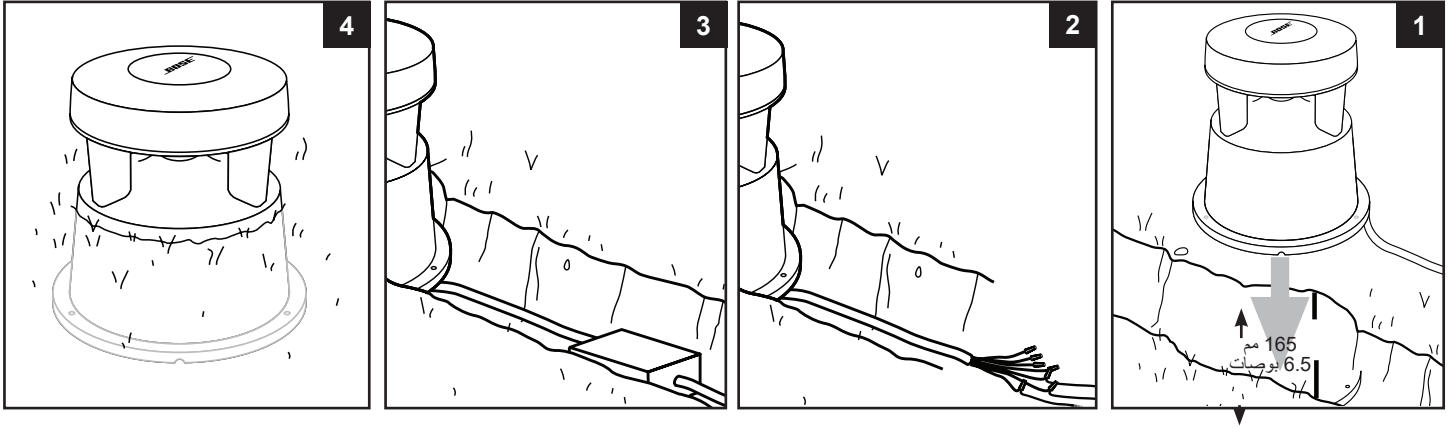
تركيب مكبر الصوت

تركيب مكبر الصوت في الأرض

تحذير: استشر سلطات المرافق المحلية للتحقق من أن الحفر في المنطقة آمن.

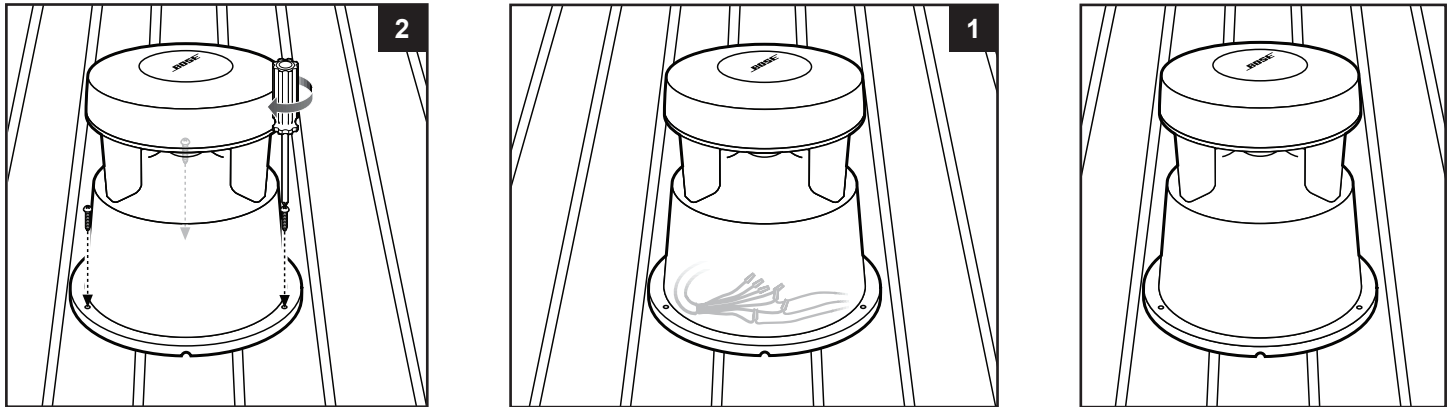
ملاحظة: يوصى بوضع وسيط تصريف أسفل مكبر الصوت للحصول على الأداء الأمثل.

1. احفر حفرة بعمق يصل إلى 165 مم (6.5 بوصة) وقطر لا يقل عن 368 مم (14.5 بوصة).
2. احفر مكان حفظ واسعًا وعميقًا بما فيه الكفاية لدفن الأسلاك.
3. ضع مكبر الصوت وأسلاك التوصيل في الحفرة. للحصول على حماية إضافية، قم بتركيب صندوق توصيل مصنف على أنه مخصص للدفن (اختياري).
4. قم بملء الحفرة بعناية مرة أخرى، بحيث تحيط بقاعدة مكبر الصوت.



تركيب مكبر الصوت على سطح

1. ضع الكبل الخارجي وتوصيلات الأسلاك أسفل مكبر الصوت أو في صندوق توصيل خارجي.
2. قم بإحكام تركيب مكبر الصوت على السطح باستخدام ثلاثة براغي تركيب #10 أو M4 (غير مضمنة).



السلامة والامتثال التنظيمي

مكبر الصوت FreeSpace 360P II مناسب للاستخدام لأغراض عامة.

بيئي، بتصنيف IP55



263873-0050

©2024 Transom Post OpCo LLC. All rights reserved.
BoseProfessional.com
AM263873 Rev. 05
November 2024