

## 技术数据

# ControlSpace EX-4ML

## 麦克风/GPIO Dante™ 终端

### 产品描述

为与 ControlSpace EX-1280C 远程会议音频处理器搭配使用，EX-4ML Dante™ 终端特经优化。作为一种方便、低成本的解决方案，该终端通过一根 Cat 5/6 线缆可连接多达 4 个会议麦克风。EX-4ML 适合安装在会议桌桌底，与其他 EX 终端通过菊花链连接或单独用于机柜内。它为您的联网音频系统增添 4 路优质麦克风/线路输入、4 路 GPI 和 8 路 GPO。ControlSpace Designer 软件让配置 EX-4ML 不再复杂。凭借设备自动搜寻、拖放编程、自动路由、简化的逻辑控制功能，无需对外部控制系统进行编程即可轻松完成各种常见任务（例如设置麦克风静音控件与 LED 灯状态等）。



### 关键特性

一线连接支持 PoE+ 与 Dante 音频网络以最简单的方式集成

内部 12 伏电压供应为麦克风 LED 灯提供本地电源

网络与电源双接口可实现多个 ControlSpace EX 终端菊花链连接。

可旋转安装片支持多种安装方式

小巧的铝制外壳实现不惹眼的桌下安装

**ControlSpace Designer** 软件简化软件配置。支持对麦克风 LED 灯和按钮进行自动搜寻、自动路由、逻辑预设

嵌入式 LED 灯集成了电源和信号指示灯

可选磁性安装板简化单手安装

附属 60 W 电源适用于增加的终端连接



### 应用

用途广泛，包括：

超大型会议室

中型/大型会议室

审判室

远程教育

礼堂

多用途空间

# ControlSpace EX-4ML

## 麦克风/GPIO Dante™ 终端

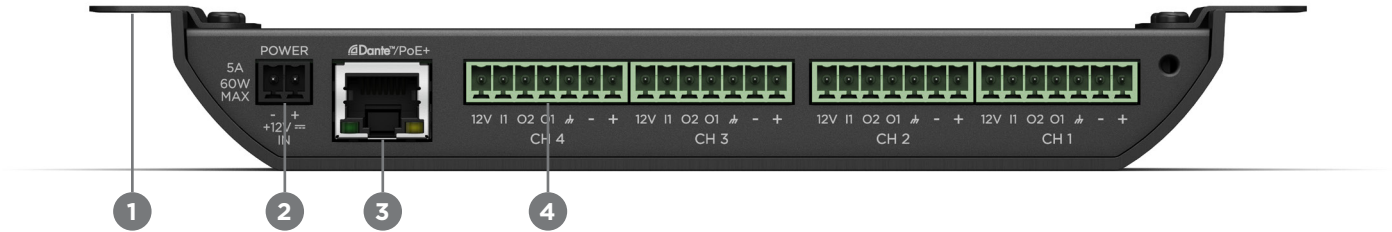
### 技术规格

<b>音频输入</b>	
输入声道	四 (4) 个模拟、平衡麦克风/线路电平
接口	四 (4) 个 3.81 mm 可拆卸 Euroblock 接口、7 针
幻象电源	+48 VDC，可通过软件为每个输入通道选择
GPIO 控制	2 个逻辑输出 (100 mA 低、8 V 开路、10 mA @ 2.5 V 高) 1 个逻辑输入 (0 - 5 V、阈值 = 1.6 V、2 kΩ 可上拉至 5 V)
增益设置	0 / +15 / +30 / +45 dB，可在软件中选择
输入阻抗	任何增益设置均 >1.8 kΩ
等效输入噪声	-115 dB (+45 dB 增益)
最大输入电平	+8 dBu (0 dB 增益)
系统 THD	任何增益设置均 < 0.01%，输入信号比最大值小 3 dB
频率响应	20 Hz - 20 kHz, ±1 dB
<b>网络</b>	
接口	两 (2) 个 RJ-45，一个在前 (支持 PoE+)，一个在后
IP 音频	Dante™ Ultimo X4
<b>电源</b>	
麦克风 LED 电源	+12 VDC, 200 mA
PoE 级别	符合类别 0 802.3at PoE+, PD
接口	两 (2) 个 3.81 mm Euroblock 接口, 2 针
外部电源	+12 VDC, 可使用菊花链
功耗	4.3 W 加 1 W 幻象电源 (若使用)
最大 PoE+ 功率	24 W (内部 +12 VDC 输出)
<b>软件应用程序</b>	
配置	ControlSpace Designer 软件版本 5.0 或更高
<b>常规</b>	
LED 状态指示灯	电源 LED, 显示输入通道状态的四 (4) 个三色信号灯
数字转换	48 kHz/24 位
认证	FCC 第 15 部分 A 类、UL 60950-1 (第 2 版, 2014 年 10 月 14 日)、 CAN/CSA C22.2 第 60950-1-07 号 (第 2 版, 2014 年 10 月) 和 IEC 60950-1:2005 (第 2 版)
运行温度	0 °C 至 40 °C (32 °F 至 104 °F)
配件	ControlSpace EX 终端麦克风延长线 (ControlSpace EX Endpoint Microphone Extension Cable, 790081-0010) ControlSpace EX 终端安装支架 (ControlSpace EX Endpoint Mounting Bracket, 790080-0110) ControlSpace EX 终端电源 (ControlSpace EX Endpoint Power Supply, 800446-1110)
<b>产品代码</b>	
ControlSpace EX-4ML	CONTROLSPACE EX 4-CH MIC/GPIO Dante UTB (771783-0110)

# ControlSpace EX-4ML

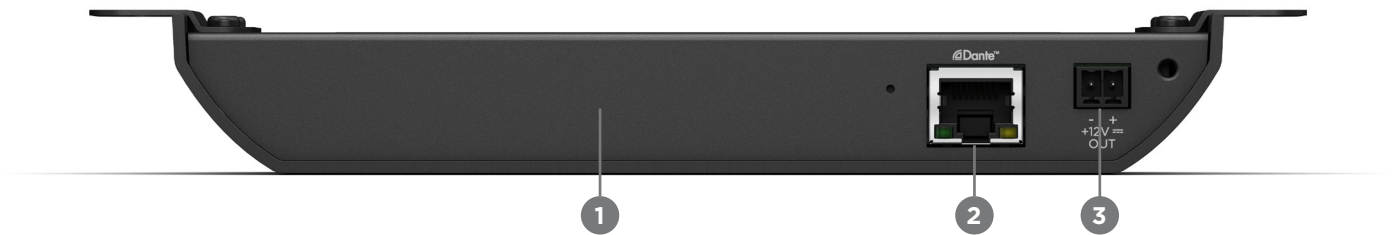
## 麦克风/GPIO Dante™ 终端

### 前面板



1. 可旋转安装卡: 多种安装方式
2. **+12 VDC 接口:** 直流外部电源供电
3. **Gigabit 网络端口:** 支持 PoE+、Dante、网络控制
4. **麦克风模拟输入 (4):** 实现与会议室麦克风的连接: +48V 幻象电源, 每个通道 2 路 GPO 和 1 路 GPI, +12V

### 后面板

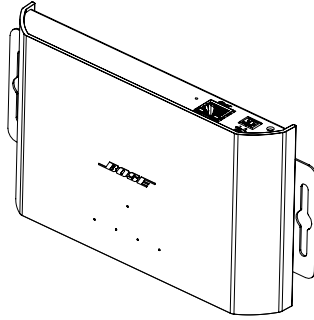


1. **坚固的金属盒:** 桌下使用隐蔽不显眼
2. **Dante/网络接口:** 可用菊花链连接 Dante 或服务端
3. **电源输出支持菊花链:** 可通过菊花链连接电源与其他 EX 终端

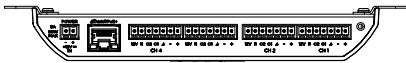
# ControlSpace EX-4ML

麦克风/GPIO Dante™ 终端

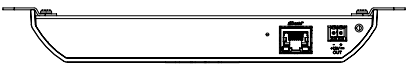
机械示意图<sup>1</sup>



正视图

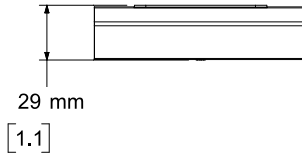


后视图

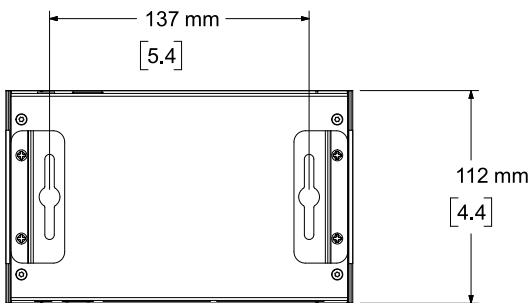


右视图

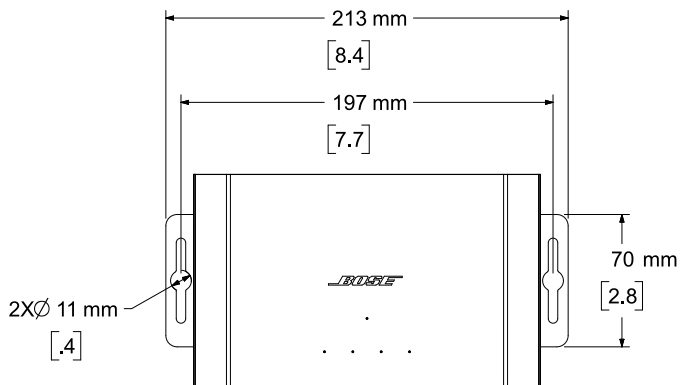
两侧尺寸



顶视图



底视图



1. 尺寸以毫米为单位，而非英寸。

Bose 是 Bose Corporation 的商标。ControlSpace 是 Transom Post OpCo LLC 的商标。Dante® 是 Audinate Pty Ltd 的注册商标。其他所有商标均是各自所有者的财产。

要了解更多规格和应用信息，请访问 [boseprofessional.com](http://boseprofessional.com)。规格如有更改，恕不另行通知。2023 年 3 月