

# DesignMax DM8SE

## Altavoz para montaje en superficie

### Descripción general del producto

Con drivers coaxiales de 2 vías, el altavoz DesignMax DM8SE brinda un SPL potente, ideal para aplicaciones de música en vivo y en primer plano. También cuenta con una estética de primera calidad que mejora cualquier instalación de sonido comercial.

Con mejoras para uso en áreas exteriores, incluye una rejilla de aluminio resistente al óxido, una cubierta sellada contra la intemperie para el terminal de cableado de la entrada posterior y un soporte de montaje resistente al clima.

El DM8SE tiene un woofer de 203 mm (8 pulgadas) de 2 vías y un driver de compresión coaxial de 25 mm (1 pulgada) en orientación central. Esto brinda un rango de frecuencia de 52 Hz hasta 20 kHz. El sistema de montaje QuickHold se bloquea en conjunto con el soporte en U que se incluye para una instalación de montaje en superficie sencilla y segura. Opcionalmente, hay disponibles por separado un soporte de paneo e inclinación y un soporte de montaje en poste para complementar requerimientos de montaje diferentes.



### Características clave

**Combina modelos DesignMax que se adaptan a cualquier tipo de diseño, grande o pequeño:** 15 altavoces para combinar, desde modelos de bajo perfil de 51 mm (2 pulgadas) hasta altavoces con drivers de compresión de alto SPL de 203 mm (8 pulgadas), así como opciones con clasificación para áreas exteriores

**Brinda graves intensos al igual que agudos nítidos e inteligibles con drivers coaxiales de 2 vías,** sin necesidad de DSP ni ecualización. Para obtener un sonido aún mejor, utiliza los amplificadores y DSP de Bose Professional para acceder a la ecualización del altavoz de Bose Professional y el procesamiento SmartBass, lo que amplía el rendimiento y la respuesta en cualquier nivel de audio

**Intégralos en cualquier diseño de espacio** con un formato elegante, rejillas con borde mínimo, disponibles en color blanco o negro y con logotipos removibles

**Reduce el tiempo de instalación** con el sistema patentado de montaje QuickHold, que también disminuye el esfuerzo, las molestias y la posibilidad de que el producto se dañe

**Instálalos fácilmente con accesorios estándar de la industria:** todos los modelos cuentan con conectores Euroblock; los modelos con montaje en el techo tienen carcasas posteriores con clasificación Plenum, puentes de mosaico y cables de audio de acceso frontal que facilitan la instalación y la solución de problemas

**Brinda un alto SPL** para sonido en vivo y refuerzo de música en primer plano

**Instala el DM8SE en exteriores:** con clasificación IP55 y drivers con tratamiento a la intemperie, rejilla de aluminio, tapa de cubierta de entrada sellada contra la intemperie y soporte en U resistente a las condiciones climáticas

### Especificaciones técnicas

RENDIMIENTO DE ALTAVOZ ÚNICO		
Respuesta de frecuencia (-3 dB) <sup>1</sup>	De 60 a 20,000 Hz	
Rango de frecuencia (-10 dB) <sup>1</sup>	De 52 a 20,000 Hz	
Ángulo de cobertura nominal (de 1 a 4 kHz)	Cónica de 130°	
Ángulo de cobertura nominal (de 1 a 10 kHz)	Cónica de 115°	
RENDIMIENTO DE AUDIO	Prueba del transductor AES <sup>(4)</sup>	Prueba de ciclo de vida extendido de Bose Professional <sup>5</sup>
Manejo de potencia, continuo a largo plazo	150 W	125 W
Manejo de potencia, pico	600 W	500 W
Sensibilidad (SPL/1 W a 1 m) <sup>(2)</sup>	93 dB	93 dB
SPL máximo calculado a 1 m, continuo <sup>3</sup>	115 dB	114 dB
SPL máximo calculado a 1 m, pico	121 dB	120 dB

Para obtener información de aplicación y especificaciones adicionales, visita [BoseProfessional.com](https://www.boseprofessional.com). Las especificaciones están sujetas a cambios. 11/2024

# DesignMax DM8SE

## Altavoz para montaje en superficie

Crossover	1.5 kHz (crossover pasivo de 2 vías)
Ecuador de altavoz	No es necesario, ya que se encuentra disponible el procesamiento SmartBass y la sonoridad de Bose Professional
Protección de paso alto recomendada	48 Hz con filtro recomendado de 24 dB/octava
Protección contra sobrecarga	Reducción de la potencia de red de resistencia con restablecimiento automático
Reguladores del transformador	70V: 2.5 W, 5 W, 10 W, 20 W, 40 W, 80 W, anulación 100 V: 5 W, 10 W, 20 W, 40 W, 80 W, anulación
<b>TRANSDUCTORES</b>	
Baja frecuencia	1 woofer de 203 mm (8"), con tratamiento a la intemperie
Alta frecuencia	1 driver de compresión de 25 mm (1"), de activación central coaxial, con tratamiento a la intemperie
Impedancia nominal	8 Ω (derivación del transformador)
<b>CARACTERÍSTICAS FÍSICAS</b>	
Material de la carcasa	Plástico diseñado, altamente resistente a la decoloración por rayos UV
Material del soporte	Acero recubierto de pintura pulverizada
Rejilla	Aluminio perforado con acabado recubierto de pintura pulverizada y diseño resistente a la manipulación, se puede pintar
Logotipo	Giratorio y removible
Color	Negro (RAL 9005) o blanco (RAL 9003), se puede pintar
Ambiente de uso/Protección de ingreso	En la intemperie, según el estándar IEC 529, IP55 (apto para uso en exteriores y lugares húmedos), incluye una rejilla de aluminio para evitar la corrosión roja y una cubierta de entrada resistente a la intemperie
Seguridad	Registrado en estándar UL, UL 1480A, conforme a NFPA 70, conforme a CE
Rango de temperatura de funcionamiento	-25 °C a 70 °C (-13 °F a 158 °F)
Conectores	Conector Euroblock de 6 pines con bucle pasante, montado en el panel posterior; compatible con cable de 18 AWG a 14 AWG (0.8 mm <sup>2</sup> a 2.5 mm <sup>2</sup> )
Suspensión/montaje	Sistema de montaje QuickHold con soporte en U incluido (4) ángulos de montaje preajustados: 0°, 15°, 30°, 45° para la ubicación en la pared o el techo (2) insertos de tornillo M8 en el soporte en U (1) inserto de tornillo M8 para el accesorio de cable de seguridad
Dimensiones del producto (largo × ancho × profundidad)	395 mm × 249 mm × 255 mm (15.6" × 9.8" × 10.0"), altavoz 395 mm × 249 mm × 272 mm (15.6" × 9.8" × 10.7"), altavoz y soporte
Peso neto, altavoz único	10.3 kg (22.8 lb)
Peso de envío, altavoz único	13.2 kg (29.0 lb)
Contenido de la caja	(1) DesignMax DM8SE, (1) cubierta de entrada resistente al clima, (1) soporte en U, (1) guía de instalación
Accesorios opcionales	Soporte de paneo e inclinación para montaje en superficie, soporte de montaje en poste
<b>CÓDIGOS DE PRODUCTO</b>	
Negro	892116-0100 DM8SE BLK
Blanco	892116-0200 DM8SE WHT

**Notas de pie de página**

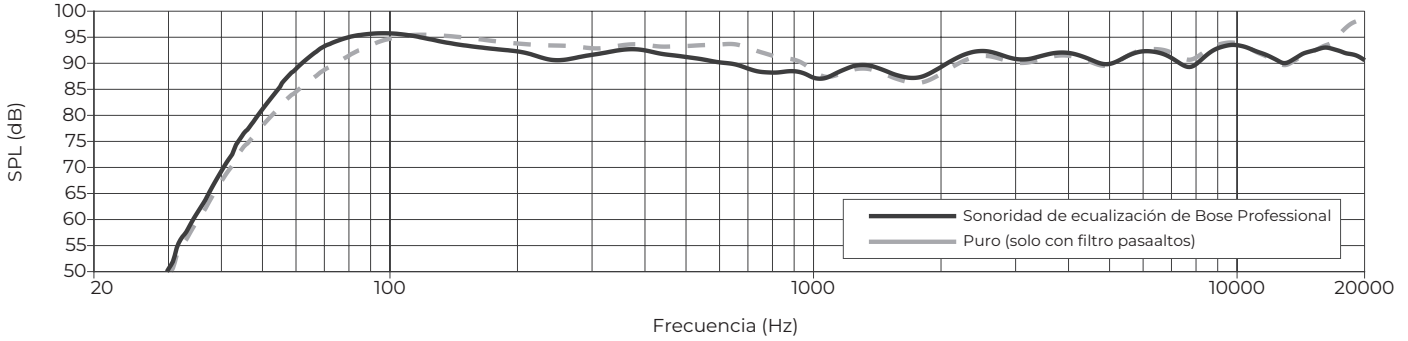
1. Respuesta y rango de frecuencia medidos en el eje en un entorno de medio espacio con la sonoridad de equalización de Bose Professional.
2. La sensibilidad medida en el eje en un entorno de medio espacio alcanzó un promedio de 100 Hz a 10 kHz mediante la protección de pasaltos recomendada.
3. SPL máximo calculado a partir de las especificaciones de manejo de potencia y sensibilidad, sin incluir la compresión de potencia.
4. Estándar AES de 2 horas de duración con ruido del sistema IEC.
5. Prueba de ciclo de vida extendido de Bose Professional usando ruido rosa filtrado para cumplir con la norma IEC 268-5, factor de cresta de 6 dB, 500 horas de duración.

Para obtener información de aplicación y especificaciones adicionales, visita [BoseProfessional.com](https://BoseProfessional.com). Las especificaciones están sujetas a cambios. 11/2024

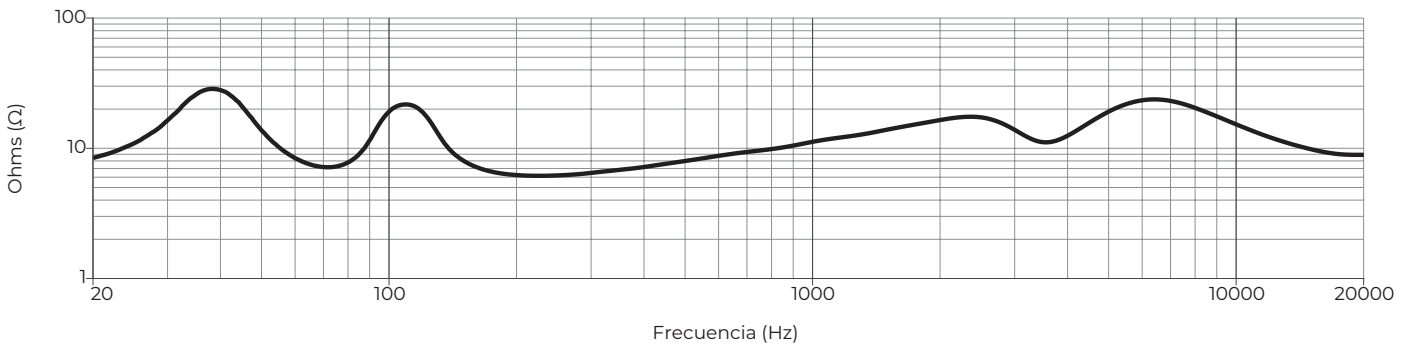
# DesignMax DM8SE

Altavoz para montaje en superficie

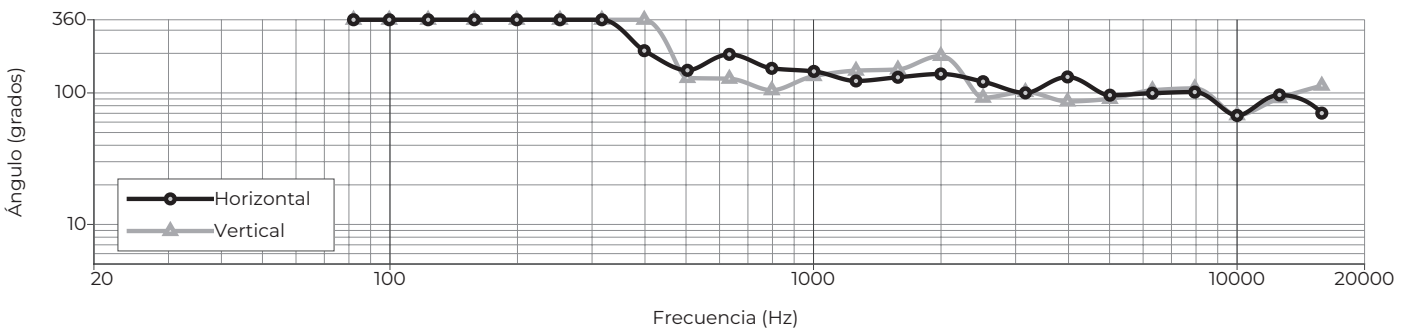
## Respuesta de frecuencia en el eje



## Impedancia



## Ancho de haz<sup>6</sup>



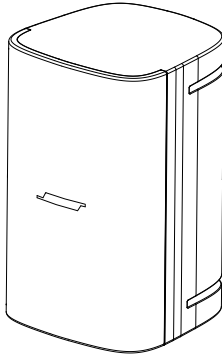
6. Medida en un entorno de espacio completo.

Para obtener información de aplicación y especificaciones adicionales, visita [BoseProfessional.com](http://BoseProfessional.com). Las especificaciones están sujetas a cambios. 11/2024

# DesignMax DM8SE

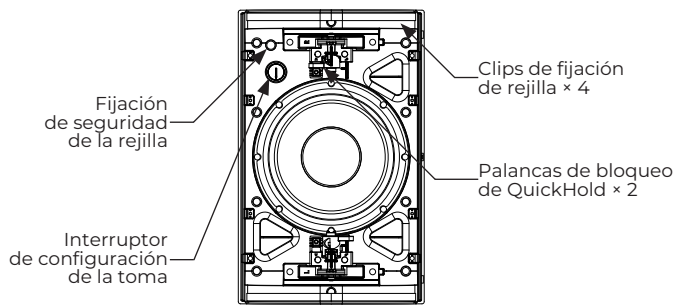
Altavoz para montaje en superficie

## Dimensiones<sup>7</sup>

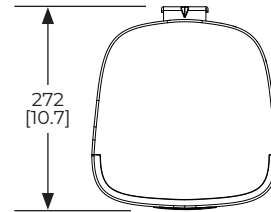


Vista frontal

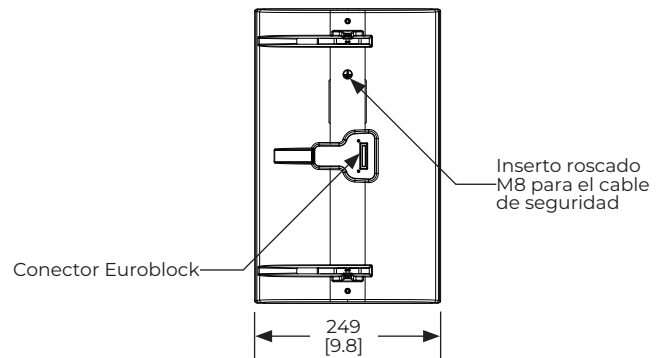
(sin rejilla)



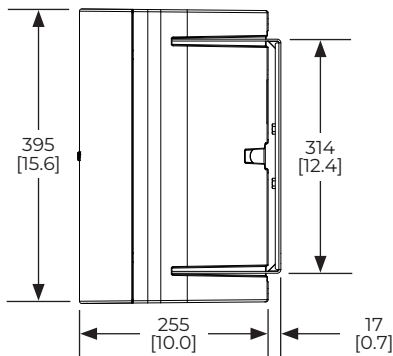
Vista superior<sup>8</sup>



Vista posterior<sup>8</sup>

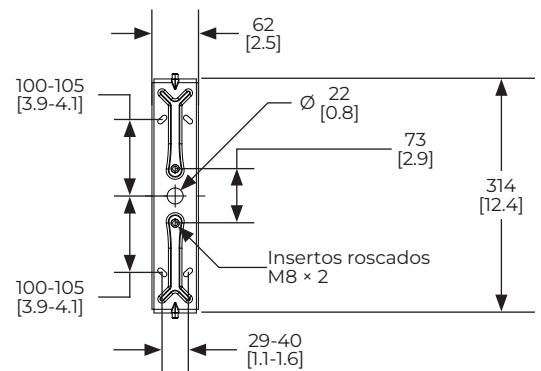


Vista derecha<sup>8</sup>



Vista posterior<sup>8</sup>

(solo soporte)



7. Las dimensiones se muestran en milímetros antes que en pulgadas.

8. Las dimensiones se aplican a ambos costados.

© 2024 Transom Post OpCo LLC. Todos los derechos reservados. DesignMax, QuickHold y SmartBass son marcas comerciales de Transom Post OpCo LLC. Bose es una marca comercial de Bose Corporation. Todas las demás marcas comerciales son propiedad de sus respectivos dueños.

Para obtener información de aplicación y especificaciones adicionales, visita [BoseProfessional.com](https://BoseProfessional.com). Las especificaciones están sujetas a cambios. 11/2024