

TECHNISCHE SPEZIFIKATIONEN

AVM-1

Sense Mikrofon

Produktübersicht

Das AVM-1 Sense Mikrofon zur unauffälligen Deckenmontage bietet einen Analogausgang über eine symmetrische Audioverbindung. Das Mikrofon ist für die AutoVolume-Funktion ausgewählter Bose Professional Sound Prozessoren konzipiert und bietet eine kontinuierliche Anpassung an die Hintergrundgeräusche des Raumes. Dadurch kann die AutoVolume-Funktion die Zonenlautstärke automatisch auf die Umgebungsbedingungen abstimmen.

Wichtige Merkmale

Diskrete Einbaumontage für die nahtlose Integration in gängige Deckenkonstruktionen

Omnidirektionales Kondensatormikrofon mit Phantomspeisung zur Installation in Entfernungen bis zu 610 Metern vom Sound Prozessor

Federgelagerte Halterungen für die mühelose Installation und den sicheren Halt des Mikrofons

Kondensationsabdeckung zum Schutz der Drahtanschlüsse vor Feuchtigkeit und langfristigen Betrieb bei der Montage in abgehängten Decken



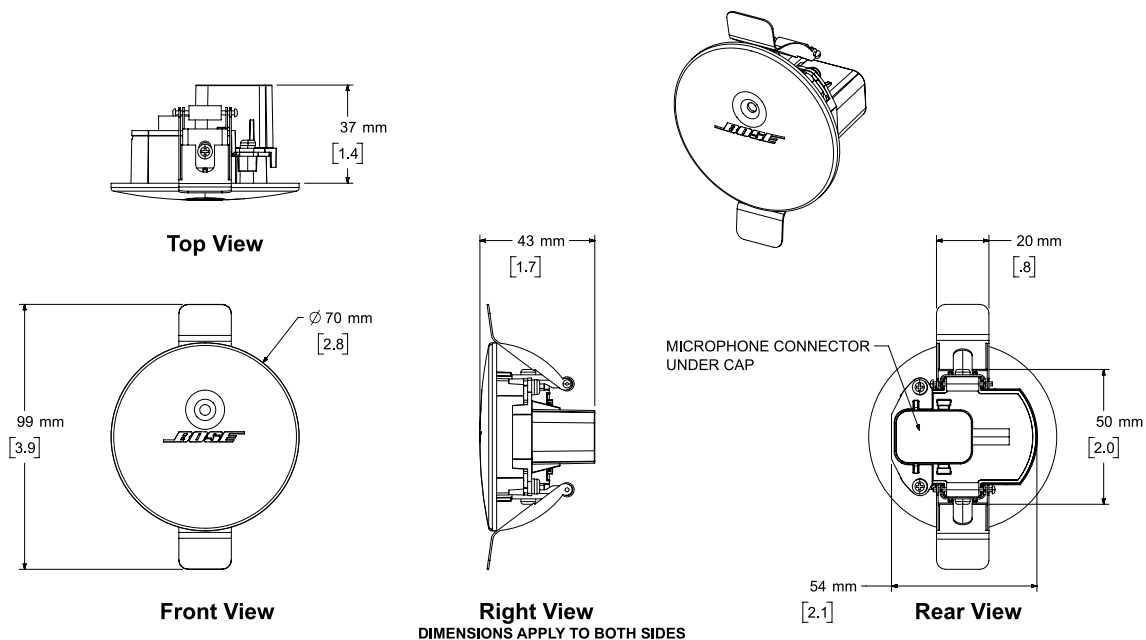
Artikelnummer

AVM-1 Sense Mikrofon

808932-0210

Technische Spezifikationen

Mikrofonart	Kondensatormikrofon, Phantomspeisung von +48 V erforderlich
Ausgang	3-polig symmetrisch, fester Anschluss
Kompatibel mit	Bose Professional CSP Prozessoren (CSP-1248, CSP-428)



NOTES:
1. DIMENSIONS ARE IN MILLIMETERS OVER INCHES

© 2023 Transom Post OpCo LLC.

Bose ist eine Marke der Bose Corporation. Alle anderen Marken sind Eigentum ihrer jeweiligen Inhaber. Alle Rechte vorbehalten.

Weitere technische Spezifikationen und Anwendungsinformationen finden Sie unter [BoseProfessional.com](https://www.boseprofessional.com). Alle technischen Spezifikationen können ohne Vorankündigung geändert werden. 08/2023