

Altavoz de techo DesignMax DM3C

Descripción general del producto

Con drivers coaxiales de 2 vías, el altavoz DesignMax DM3C de 30 W ofrece agudos nítidos e inteligibles al igual que graves sorprendentes para su tamaño, junto con un diseño de primer nivel que complementa cualquier instalación de sonido comercial. El DM3C cuenta con un woofer de 2 vías y de 89 mm (3.5 pulgadas), y un tweeter coaxial de 19 mm (0.75 pulgadas) montado dentro del sistema de alineación de dispersión, lo que produce un rango de frecuencia de 75 Hz a 20 kHz. El DM3C se monta en el techo y se instala fácilmente con los brazos de montaje QuickHold.



Características principales

Combine modelos DesignMax que se adapten a cualquier tipo de diseño, grande o pequeño: 12 altavoces para combinar, desde modelos de bajo perfil de 51 mm (2 pulgadas) hasta altavoces con drivers de compresión de alto SPL de 203 mm (8 pulgadas), así como opciones con clasificación para áreas exteriores.

Proporcione agudos nítidos y graves sorprendentes para su tamaño con drivers coaxiales de 2 vías, sin necesidad de DSP ni ecualización. Para obtener un sonido aún mejor, combínelos con los amplificadores y DSP exclusivos de Bose Professional para habilitar la ecualización de altavoz Bose Professional y el procesamiento SmartBass, lo que amplía el rendimiento y la respuesta en cualquier nivel de audio.

Obtenga una experiencia de audio uniforme en toda la habitación con el sistema de alineación de dispersión, el cual hace coincidir la cobertura del woofer con el patrón del tweeter.

Intégrelos en cualquier diseño de habitación con un formato elegante, rejillas casi sin marco disponibles en color blanco o negro y logotipos extraíbles.

Reduzca el tiempo de instalación con el sistema patentado de montaje QuickHold, que también reduce el esfuerzo, las molestias y la posibilidad de que el producto se dañe.

Instálelos de manera sencilla con accesorios estándar de la industria: todos los modelos cuentan con conectores Euroblock; los modelos con montaje en el techo tienen carcasas posteriores con clasificación Plenum, puentes de mosaico y cables de audio de acceso frontal que facilitan la instalación y la solución de problemas.

Especificaciones técnicas

RENDIMIENTO DE ALTAVOZ ÚNICO		
Respuesta de frecuencia (-3 dB) ⁽¹⁾	85 a 19,000 Hz	
Rango de frecuencia (-10 dB) ⁽¹⁾	75 a 20,000 Hz	
Ángulo de cobertura nominal (1 a 4 kHz)	Cónico de 135°	
Ángulo de cobertura nominal (1 a 10 kHz)	Cónico de 135°	
	Prueba del componente AES ⁽⁴⁾	Prueba de ciclo de vida extendido de Bose Professional ⁽⁵⁾
Manejo de potencia, continuo a largo plazo	30 W	25 W
Manejo de potencia, pico	120 W	100 W
Sensibilidad (SPL/1 W a 1 m) ⁽²⁾	83 dB	83 dB
SPL máximo calculado a 1 m ⁽³⁾	98 dB	97 dB
SPL máximo calculado a 1 m, pico	104 dB	103 dB
Crossover	1.7 kHz (crossover pasivo de 2 vías)	
Ecualizador de altavoz	No es necesario, ya que están disponibles el procesamiento SmartBass y la voz con ecualización Bose Professional	
Protección de pasaaltos recomendada	80 Hz con filtro recomendado de 24 dB/octava	
Tomas del transformador	70 V: 3, 6, 12, 25 W, bypass 100 V: 6, 12, 25 W, bypass	
TRANSDUCTORES		
Baja frecuencia	1 woofer de 83 mm (3.25")	
Alta frecuencia	1 tweeter con cúpula de neodimio de 20 mm (0.75"), montado de manera coaxial	
Tecnología	Sistema de alineación de dispersión, diámetro del sistema de 127 mm (5")	
Impedancia nominal	8 Ω (bypass del transformador)	

Altavoz de techo

DesignMax DM3C

CARACTERÍSTICAS FÍSICAS	
Material de la carcasa	Bafle frontal de plástico diseñado con carcasa posterior de acero integrado
Rejilla	Acero perforado con fijación magnética y acabado con recubrimiento de pintura en polvo; se puede pintar y cuenta con una traba de seguridad
Logotipo	Giratorio y extraíble
Color	Negro: RAL 9005, blanco: RAL 9003; se puede pintar
Ambiente de uso	Únicamente para zonas interiores
Organismo de seguridad	Registrado en el estándar UL-1480A, S5591, conforme a UL2043 para la instalación de espacios con cámaras de aire, NFPA70 y NFPA90-A, de acuerdo con la normativa CE.
Rango de temperatura de funcionamiento	0 °C a 50 °C (32 °F a 122 °F)
Conectores	Conector Euroblock de 6 pines con bucle pasante, montado en el bafle frontal. Acepta cables que midan de 18 AWG (0.8 mm ²) a 14 AWG (2.5 mm ²)
Entrada de cables y conductos	Troqueles superiores y laterales de punto de entrada de los cables, que permiten un conducto de 9.5 mm (0.37")
Suspensión/montaje	Tres (3) brazos de montaje QuickHold cargados a resorte más tres (3) lengüetas de cables de seguridad
Grosor máximo del techo	39 mm (1.5")
Dimensiones del producto (diámetro de la rejilla × profundidad)	255 × 154 mm (10.0" × 6.0")
Dimensiones de la carcasa posterior (diámetro × profundidad)	203 × 144 mm (8.0" × 5.7")
Tamaño de la perforación	208 mm (8.2")
Peso neto, altavoz con rejilla (individual)	2.68 kg (5.9 lb)
Peso neto, puente de mosaico (individual)	0.8 kg (1.7 lb)
Peso de envío (par)	8.7 kg (19.2 lb)
Accesorios incluidos	Puente mosaico y plantilla ajustables
Accesorios opcionales	Paquete de 6 unidades empotradas
CÓDIGOS DE PRODUCTO	
829708-0110	DESIGNMAX DM3C, UN PAR, NEGRO
829708-0210	DESIGNMAX DM3C, UN PAR, BLANCO

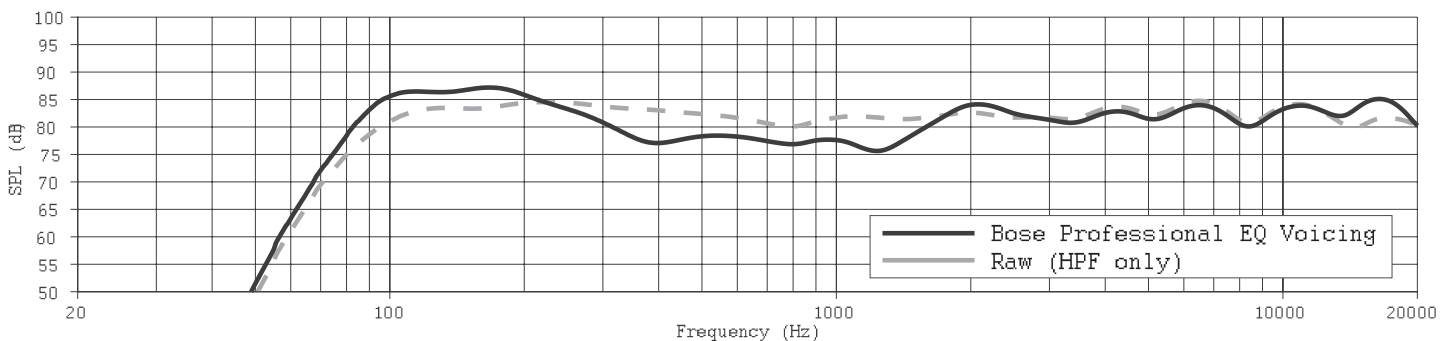
Notas de pie de página

- (1) Respuesta de frecuencia y rango medidos en el eje en un entorno de semiespacio con voz con ecualización Bose Professional.
- (2) La sensibilidad medida en el eje en un entorno de medio espacio alcanzó un promedio de 100 Hz a 10 kHz usando la protección de pasaaaltos recomendada.
- (3) SPL máximo calculado a partir de la sensibilidad y las especificaciones del manejo de potencia, sin incluir la compresión de potencia.
- (4) Estándar AES de 2 horas de duración con ruido del sistema IEC.
- (5) Prueba de ciclo de vida extendido de Bose Professional usando ruido rosa filtrado para cumplir con la norma IEC268-5, factor de cresta de 6 dB y 500 horas de duración.
- (6) Medido en un entorno de espacio completo.

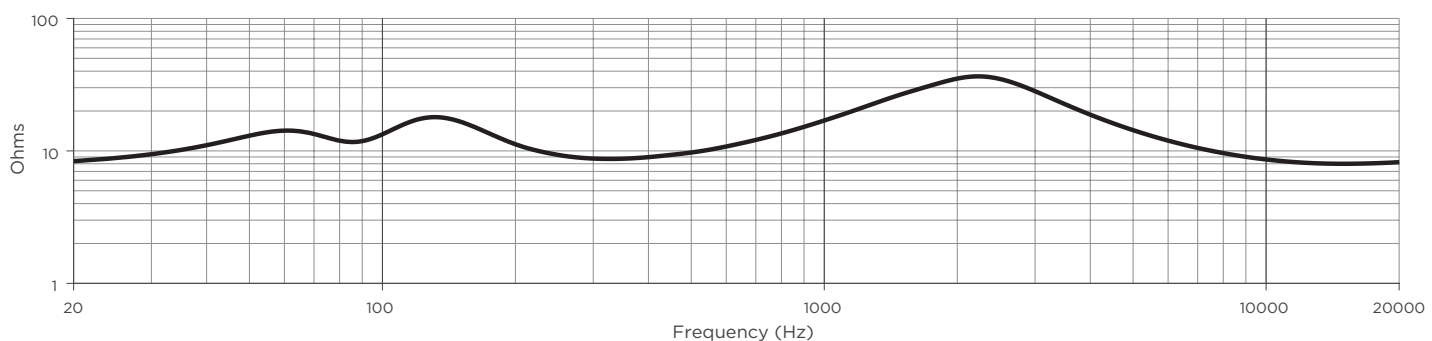
Altavoz de techo

DesignMax DM3C

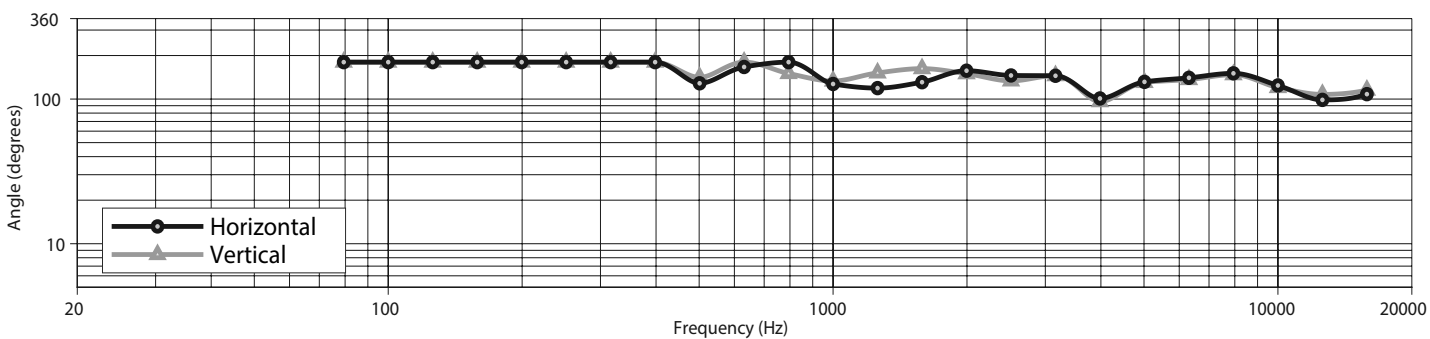
Respuesta de frecuencia en el eje



Impedancia



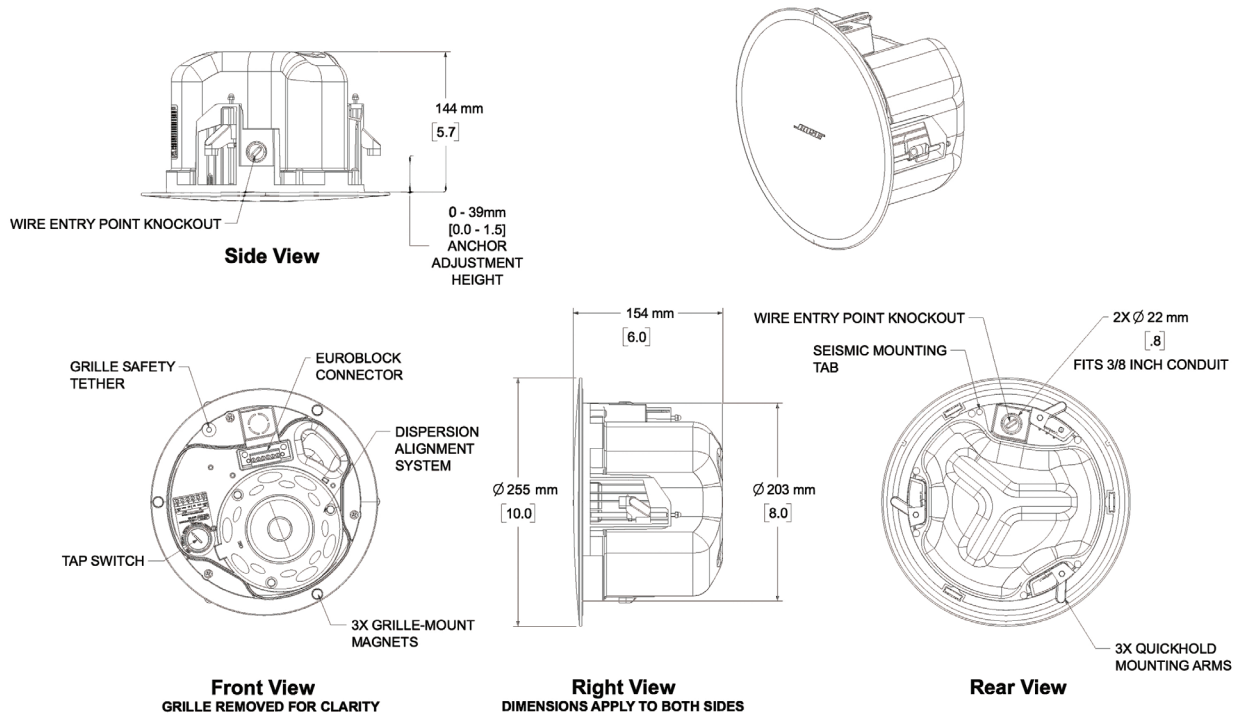
Ancho del haz⁶



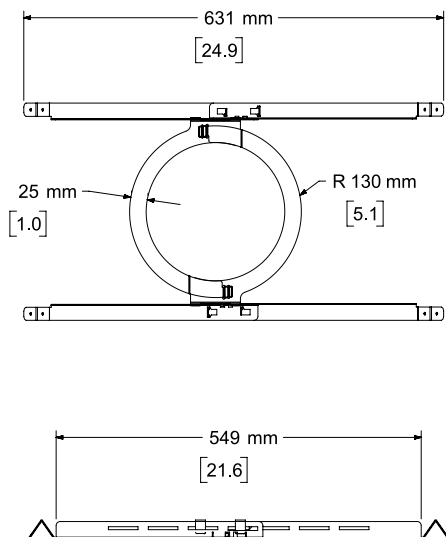
Altavoz de techo

DesignMax DM3C

Dimensiones



NOTES:
 1. DIMENSIONS ARE IN MILLIMETERS OVER INCHES
 2. WEIGHT 2.68kg [5.9lbs]



Bose es una marca comercial de Bose Corporation.
 DesignMax, QuickHold y SmartBass son marcas comerciales de Transom Post OpCo LLC.
 Todas las otras marcas comerciales son propiedad de sus dueños.
 Para obtener información de aplicación y especificaciones adicionales, visite BOSEPROFESSIONAL.COM.
 Las especificaciones están sujetas a cambios sin previo aviso. 04/2023