

# DesignMax DM5C

## Deckeneinbau-Lautsprecher

### Produktübersicht

Der DesignMax DM5C Lautsprecher mit 60 Watt und koaxialen Zwei-Wege-Treibern sorgt für kraftvolle Tiefen und klare, verständliche Höhen. Mit seinem eleganten Design ergänzt er zudem jede gewerbliche Installation. Der DM5C verfügt über einen 5,25-Zoll-Woofer und einen 1-Zoll-Hochtöner im koaxialen Aufbau mit einem Dispersion Alignment System. Er weist einen Frequenzgang von 65 Hz bis 20 kHz auf. Der DM5C ist für die Deckenmontage vorgesehen und lässt sich mit den QuickHold Haltearmen ganz einfach anbringen.



### Wichtige Merkmale

**Kombinieren Sie die DesignMax Modelle nach Belieben, um sowohl kleine als auch große Designs zu entwerfen** – zur Auswahl stehen zwölf Lautsprecher, von flachen 2-Zoll-Modellen bis hin zu 8-Zoll-Kompressionstreiber-Lautsprechern mit hohem SPL, welche auch für den Außenbereich geeignet sind.

**Kraftvolle Tiefen und klare, verständliche Höhen durch koaxiale Zwei-Wege-Treiber** – ganz ohne DSPs oder aktive Equalisierung. Für einen noch besseren Klang wird die Verwendung ausgewählter Bose Professional DSPs und Verstärker empfohlen, um die Optionen Bose Professional Lautsprecher-EQ und SmartBass nutzen zu können, die die Klangqualität und den Frequenzgang bei jeder Lautstärke optimieren.

**Konsistentes Klangbild** im gesamten Raum, da dank des Dispersion Alignment Systems das Abstrahlverhalten des Woofers an das des Hochtöners angepasst wird.

**Die Lautsprecher fügen sich in jede Inneneinrichtung ein** – dank des eleganten Formfaktors mit dezenten Abdeckungen in Schwarz oder Weiß und abnehmbaren Logos.

**Kürzere Montagezeit** dank des patentierten QuickHold Montagesystems, das zudem den Arbeitsaufwand und die Gefahr einer Beschädigung reduziert.

**Leicht zu installieren mit branchenüblichem Zubehör** – alle Modelle werden mit Euroblock-Anschlüssen geliefert. Die Deckeneinbaulautsprecher verfügen über ein geschlossenes Gehäuse, Montagezubehör und eine von vorn zugängliche Audioverkabelung, was die Installation und Fehlersuche erleichtert.

### Technische Spezifikationen

LEISTUNGSDATEN EINES LAUTSPRECHERS		
Frequenzgang (-3 dB) <sup>(1)</sup>	73 bis 17.000 Hz	
Frequenzbereich (-10 dB) <sup>(1)</sup>	65 bis 20.000 Hz	
Abstrahlwinkel (1-4 kHz)	130°, konisch	
Abstrahlwinkel (1-10 kHz)	135°, konisch	
	AES Component Test <sup>(4)</sup>	Bose Professional Extended-Lifecycle Test <sup>(5)</sup>
Dauerbelastbarkeit	60 W	50 W
Spitzenbelastbarkeit	240 W	200 W
Empfindlichkeit (SPL/1 W bei 1 m) <sup>(2)</sup>	87 dB	87 dB
Berechneter maximaler SPL bei 1 m <sup>(3)</sup>	105 dB	104 dB
Berechneter maximaler SPL bei 1 m, Peak	111 dB	110 dB
Trennfrequenz	1,8 kHz (2-Wege-Passiv-Frequenzweiche)	
Lautsprecher-EQ	Nicht erforderlich, Bose Professional EQ-Einstellungen und SmartBass Signalverarbeitung verfügbar	
Empfohlenes Schutz-Hochpassfilter	65 Hz mit 24 dB/Oktave (empfohlen)	
Leistungsabgriffe des Übertragers	70 V: 6, 12, 25, 50 W, Bypass 100 V: 6, 12, 25, 50 W, Bypass	
TREIBERBESTÜCKUNG		
Tiefton	1 × 5,25-Zoll-Woofer (133 mm)	
Hochtton	1 × 1-Zoll-Neodymium-Hochtöner (25 mm), koaxialer Aufbau	
Technologie	Dispersion Alignment System, 165 mm Systemdurchmesser	
Nennimpedanz	8 Ohm (Übertrager überbrückt)	

# DesignMax DM5C

## Deckeneinbau-Lautsprecher

MATERIAL, ABMESSUNGEN, GEWICHT	
Gehäusematerial	Vordere Schallwand aus Kunststoff, nahtlose Fassung aus Stahl
Abdeckgitter	Magnetisch haftender perforierter Stahl, pulverbeschichtetes Finish, lackierbar, mit Sicherheitsbefestigung
Logo	Drehbar, abnehmbar
Farbe	Schwarz: RAL 9005, Weiß: RAL 9003, lackierbar
Einsatzbereich	Nur für den Inneneinsatz
Sicherheitszertifizierung	UL-1480A, S5591/UL-gelistet, zertifiziert gemäß UL2043 für den sicheren Einbau in Unterdecken, NFPA70 und NFPA90-A, CE-konform
Betriebstemperaturbereich	0 °C bis 50 °C
Anschlüsse	6-poliger Euroblock-Anschluss mit Durchschleifverbindung, vorderseitig montiert. Für Kabel in den Größen 18 AWG (0,8 mm <sup>2</sup> ) bis 14 AWG (2,5 mm <sup>2</sup> ).
Kabeleinführung	Einzelner Anschluss oben, Zuführung für Kabel mit einem Durchmesser von max. 9,5 mm geeignet
Aufhängung/Montage	Drei (3) federgelagerte QuickHold Haltungen sowie drei (3) Laschen für Sicherungsseile
Maximale Deckenstärke	48 mm
Produktabmessungen (Durchmesser × Tiefe des Abdeckgitters)	303 × 205 mm
Rückseitige Abmessungen (Durchmesser × Tiefe)	243 × 192 mm
Deckenaussparung	250 mm
Nettogewicht, Lautsprecher mit Abdeckgitter (1 Stück)	4,45 kg
Nettogewicht - Tile Bridge (1 Stück)	0,9 kg
Versandgewicht (2 Stück)	13,2 kg
Zubehör (im Lieferumfang enthalten)	Einstellbare Tile Bridge, Schablone
Optionale Zubehörprodukte	Rough-In-Kit (6 Stück)
ARTIKELNUMMERN	
829683-0110	DESIGNMAX DM5C PAIR BLK
829683-0210	DESIGNMAX DM5C PAIR WHT

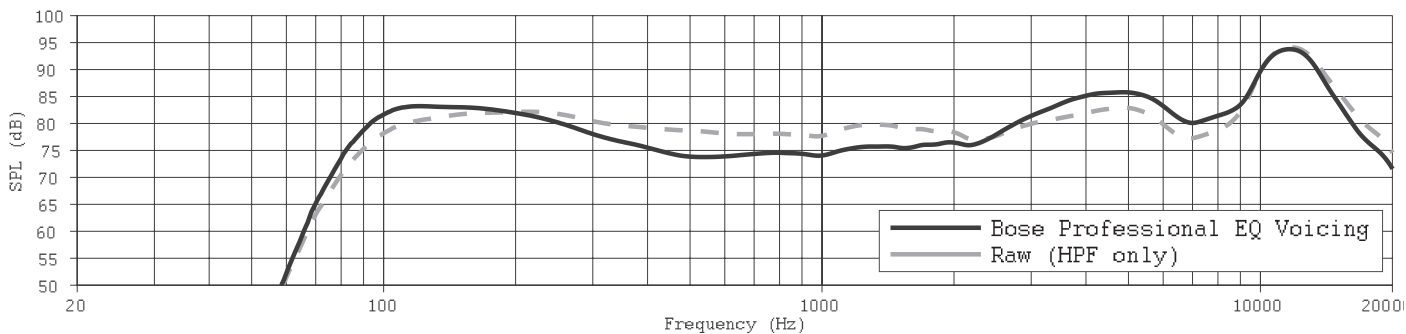
#### Fußnoten

- (1) Die Messung des Frequenzgangs und -bereichs erfolgte durch Messung auf Achse in einer Halbraumumgebung mit Bose Professional EQ-Einstellungen.
- (2) Die Berechnung der Empfindlichkeit wurde durch Messung auf Achse in einer Halbraumumgebung inklusive Hochpassfilter durchgeführt und als Durchschnitt 100 Hz-10 kHz berechnet.
- (3) Maximaler Schalldruckpegel errechnet anhand von Empfindlichkeit und Leistungsspezifikationen, ohne Leistungskomprimierung.
- (4) AES-Standard über 2 Stunden und IEC-Systemrauschen.
- (5) Bose Professional Extended-Lifecycle Test mit Rosa Rauschen, gefiltert nach IEC268-5, Crestfaktor 6 dB, Dauer 500 Stunden.
- (6) Gemessen in Vollraumumgebung.

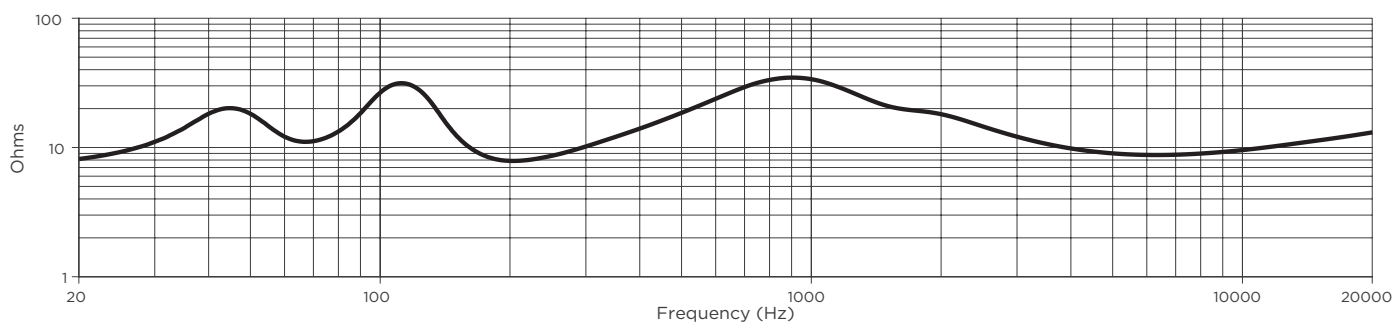
# DesignMax DM5C

## Deckeneinbau-Lautsprecher

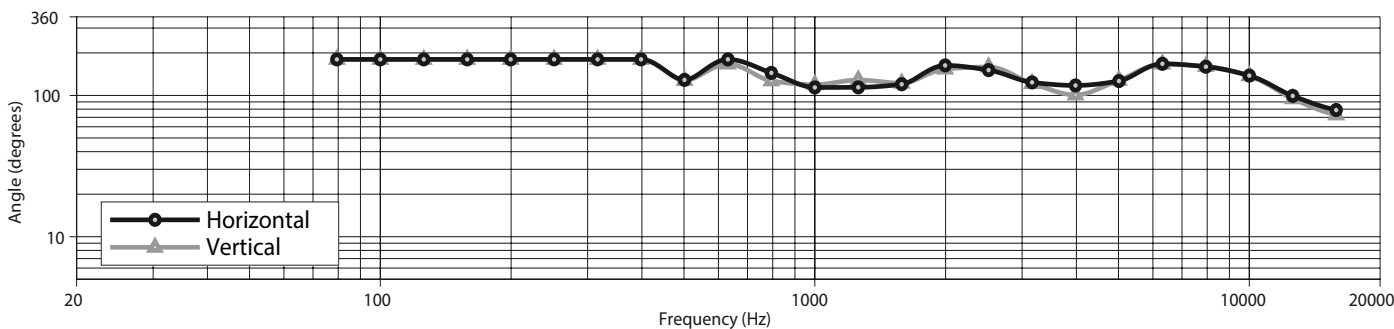
### Frequenzgang



### Impedanz



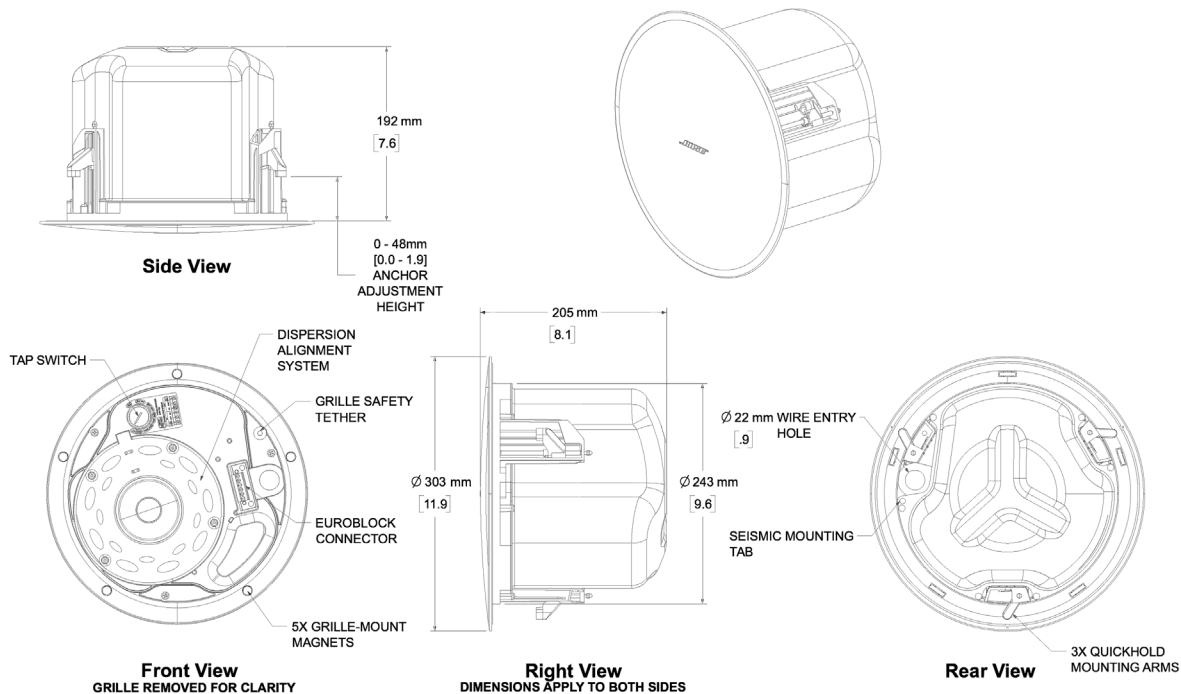
### Abstrahlwinkel (6)



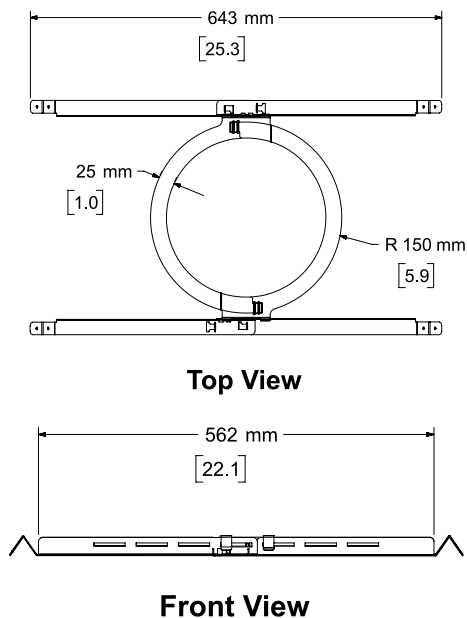
# DesignMax DM5C

## Deckeneinbau-Lautsprecher

### Abmessungen



NOTES:  
1 DIMENSIONS ARE IN MILLIMETERS OVER INCHES  
2 WEIGHT 4.4 5kg [9.6lbs]



Bose ist eine Marke der Bose Corporation.  
DesignMax, QuickHold und SmartBass sind Marken der Transom Post OpCo LLC.  
Alle anderen Marken sind Eigentum ihrer jeweiligen Inhaber.

Weitere technische Spezifikationen und Anwendungsinformationen finden Sie unter [BOSEPROFESSIONAL.COM](http://BOSEPROFESSIONAL.COM).  
Alle technischen Spezifikationen können ohne Vorankündigung geändert werden. 04/2023