

## DONNÉES TECHNIQUES

# ControlSpace EX-4ML

## Point d'accès micro/GPIO Dante™

### Présentation du produit

Optimisé pour une utilisation avec le processeur audio ControlSpace EX-1280C, le point d'accès EX-4ML Dante™ permet de connecter jusqu'à 4 microphones de conférence sur un seul câble de catégorie 5/6 de façon économique et pratique. Conçu pour être placé sous une table de conférence, branché en série avec d'autres points d'accès EX ou de façon autonome dans un rack, le modèle EX-4ML offre 4 entrées mic/ligne de haute qualité, 4 GPI et 8 GPO à votre système audio en réseau. Grâce au logiciel ControlSpace Designer, la configuration du point d'accès EX-4ML est extrêmement simple. Avec les technologies de découverte automatique des appareils, de programmation par glisser-déposer, d'assignation automatique et de commande logique simplifiée, les tâches courantes telles que la configuration des commandes de coupure du microphone et des voyants d'état peuvent être effectuées sans effort et sans programmation par un système de contrôle externe.



### Principales caractéristiques

**Connectivité à un seul câble** compatible avec PoE+ et le réseau audio Dante pour une intégration simplifiée au maximum

**Alimentation interne de 12 V** localisée pour les voyants de microphone

**Deux connecteurs réseau et d'alimentation** pour le branchement en série de plusieurs points d'accès ControlSpace EX

**Languettes de fixation rotatives** pour différentes options d'installation

**Boîtier en aluminium discret** pour une installation pratique sous la table

**Configuration simplifiée du logiciel** avec ControlSpace Designer. Prise en charge de la découverte et l'assignation automatiques et des préréglages logiques pour les voyants et les boutons poussoirs de microphone

**Indicateurs d'alimentation et de signal intégrés** via des voyants encastrés

**Plaque de montage magnétique en option** pour faciliter l'installation par une seule personne

**Alimentation électrique de 60 W disponible en option** pour une connectivité accrue des points d'accès

### Applications

Conçu pour une grande variété d'applications, notamment pour :

Salles de réunion

Salles de conférence moyennes à grandes

Salles d'audience

Enseignement à distance

Auditoriums

Espaces multi-usages

**ControlSpace EX-4ML**

## Point d'accès micro/GPIO Dante™

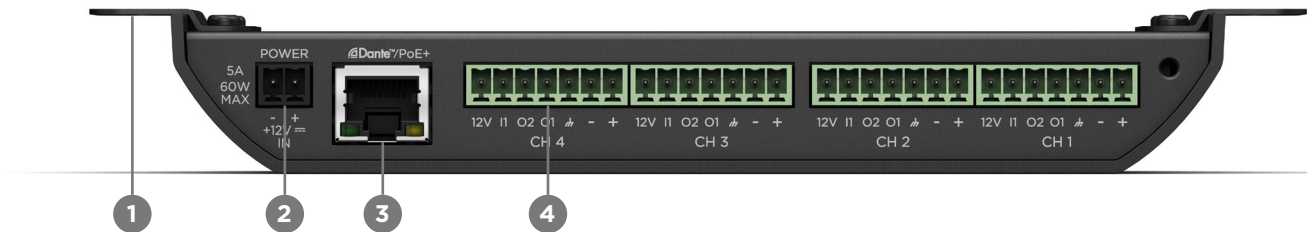
**Caractéristiques techniques**

<b>ENTRÉES AUDIO</b>	
Canaux d'entrée	Quatre (4) analogiques symétriques, niveau mic/ligne
Connecteurs	Quatre (4) connecteurs Euroblock amovibles 3,81 mm à 7 broches
Alimentation fantôme	+48 VDC, sélection via le logiciel sur chaque entrée
Contrôleur GPIO	2 sorties logiques (basse : 100 mA, 8 V circuit ouvert, haute : 10 mA à 2,5 V), 1 entrée logique (0 à 5 V, seuil = 1,6 V, 2 kΩ sous 5 V)
Réglages de gain	0/+15/+30/+45 dB, sélection via le logiciel
Impédance d'entrée	> 1,8 kΩ quel que soit le gain
Bruit équivalent à l'entrée	-115 dBu (gain de +45 dB)
Niveau d'entrée maximum	+8 dBu (gain de 0 dB)
THD du système	< 0,01 % quel que soit le gain, signal d'entrée 3 dB en dessous du maximum
Réponse en fréquence	20 Hz à 20 kHz, ± 1 dB
<b>RÉSEAU</b>	
Connecteurs	Deux (2) RJ-45, un à l'avant (compatible PoE+), un à l'arrière
Audio sur IP	Dante™ Ultimo X4
<b>ALIMENTATION</b>	
Alimentation des voyants de microphone	+12 VDC, 200 mA
Classe PoE	PoE+ classe 0 802.3at, conforme à l'appareil alimenté
Connecteurs	(2) connecteurs Euroblock 3,81 mm à 2 broches
Alimentation externe	+12 VDC, branchement en série
Consommation électrique	4,3 W plus 1 W si l'alimentation fantôme est utilisée
Puissance maximale du PoE+	24 W (interne + sortie de +12 VDC)
<b>APPLICATION LOGICIELLE</b>	
Configuration	Version 5.0 du logiciel ControlSpace Designer ou ultérieure
<b>GÉNÉRALITÉS</b>	
Indicateurs d'état à diode	Quatre (4) voyants d'alimentation tricolores pour indiquer l'état du signal de sortie
Conversion numérique	48 kHz / 24 bits
Certifications	FCC Partie 15 Classe A, UL 60950-1, 2e édition, 2014-10-14, CAN/CSA C22.2 No. 60950-1-07, 2e édition, 2014-10, IEC 60950-1:2005 (2e édition)
Plage de températures de fonctionnement	0 °C à 40 °C (32 °F à 104 °F)
Accessoires	Câble d'extension pour microphone de point d'accès ControlSpace EX (ControlSpace EX Endpoint Microphone Extension Cable, 790081-0010) Support de fixation pour point d'accès ControlSpace EX (ControlSpace EX Endpoint Mounting Bracket, 790080-0110) Alimentation pour point d'accès ControlSpace EX (ControlSpace EX Endpoint Power Supply, 800446-1110)
<b>CODES PRODUIT</b>	
ControlSpace EX-4ML	CONTROLSPACE EX 4-CH MIC/GPIO Dante UTB (771783-0110)

# ControlSpace EX-4ML

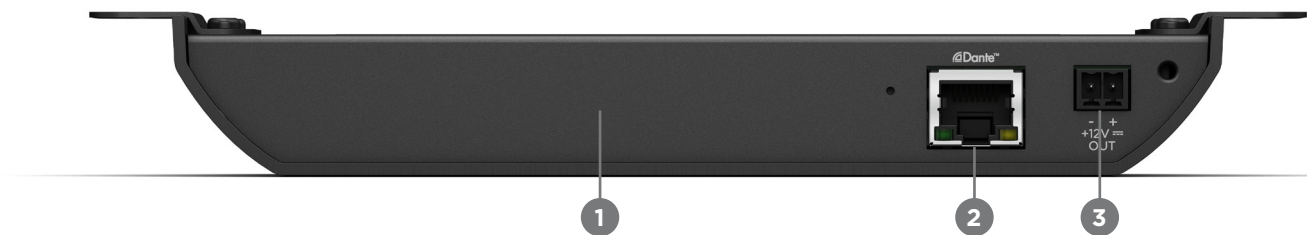
## Point d'accès micro/GPIO Dante™

### Panneau avant



1. **Languettes de fixation rotatives** : Pour différentes options d'installation
2. **Connecteur +12 VDC** : Alimentation CC externe d'entrée
3. **Port réseau Gigabit** : Compatible avec PoE+ et le réseau audio Dante
4. **Entrées analogiques pour microphone (4)** : Pour la connexion aux microphones de conférence : +48 V alimentation fantôme, 2 GPO, 1 GPI, +12 V par canal

### Panneau arrière



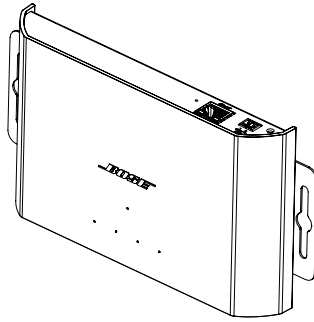
1. **Boîtier métallique robuste** : Élégant et discret pour une utilisation sous la table
2. **Connecteur Dante/réseau** : Dante ou port de service à brancher en série
3. **Alimentation de sortie à brancher en série** : Pour alimenter des points d'accès EX supplémentaires en série

## DONNÉES TECHNIQUES

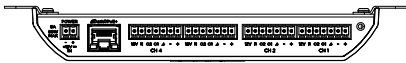
# ControlSpace EX-4ML

Point d'accès micro/GPIO Dante™

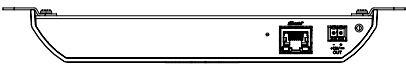
### Schémas mécaniques<sup>1</sup>



**Vue avant**

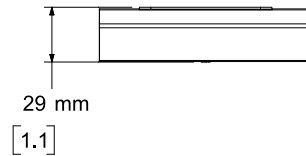


**Vue arrière**

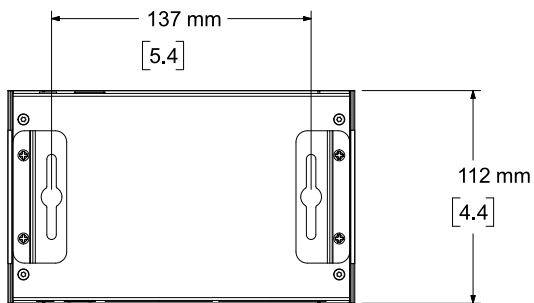


**Vue de droite**

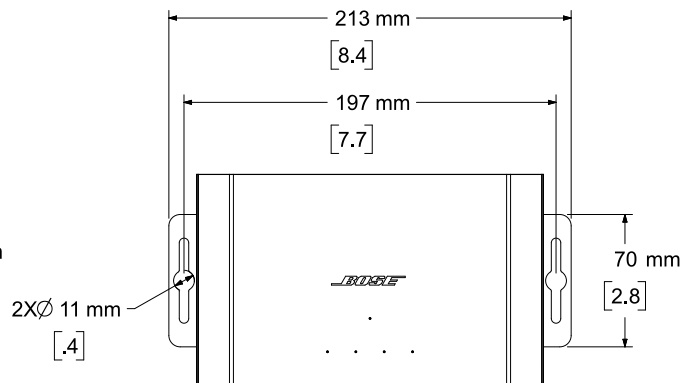
LES DIMENSIONS SONT IDENTIQUES SUR LES DEUX CÔTÉS



**Vue de dessus**



**Vue de dessous**



1. LES DIMENSIONS SONT INDIQUÉES EN MILLIMÈTRES ET EN POUÇES.

Bose est une marque commerciale de Bose Corporation. ControlSpace est une marque commerciale de Transom Post OpCo LLC. Dante® est une marque commerciale d'Audinate Pty Ltd. Toutes les marques commerciales appartiennent à leurs propriétaires respectifs.

Pour plus d'informations sur les spécifications et les applications, visitez le site [boseprofessional.com](http://boseprofessional.com). Les spécifications sont sujettes à modifications sans préavis. 03/2023