

# ShowMatch SM5

DeltaQ 阵列扬声器



## 产品概述

Bose Professional ShowMatch DeltaQ SM5 全频段阵列模块提供 5° 标准垂直覆盖，包含可现场更换的 70° 或 100° 水平覆盖导波管以及可选的 55° 导波管配件。更换单个导波管障板以形成水平不对称覆盖模式。该双向模块需要外接功率放大器（2 通道）和 DSP，可提供 59 – 18,000 Hz 的全频段响应，阵列输出峰值高达 145 dB。

## 关键特性

- **DeltaQ 技术** – 定义新一代的扬声器阵列设计，提供可选择的覆盖模式，更加精确地将声音定向到听众区域，使用的模块比线性阵列更少，却能获得更好的音质和清晰度。
- **可更换的导波管** – 发货时安装有 70° 导波管，还随附了 100° 障板，以更改覆盖范围。同类产品中尺寸最大，覆盖范围更广，声音更清晰。更改单边导波管可实现不对称覆盖模式。用于 SM5 的可选 55° 导波管。
- **紧凑、便携的箱体** – 多功能设计支持固定安装和便携应用，为小型俱乐部、宗教场所、大型表演艺术中心和 AV 租赁等应用提供出众的音质。
- **巡演音响输出电平** – 4 个 Bose Professional EMB2S 压缩发声单元，改进后具有更高的 HF 输出，2 个 8 英寸的钕磁铁高功率低音喇叭使阵列输出峰值高达 145 dB SPL。
- **3 点“快速锁销”吊装** – 快速、轻松的安装，支持多达 24 个全频段模块，设计因数 10:1。
- **可拆卸的侧面保护装置** – 提供吊装保护装置，以及针对便携应用的握手。永久安装时可轻松拆卸，从而减少宽度，改善视线。
- **吊装重叠角度调整** – 只有在 SM5 模块上才可以调整覆盖重叠角或“模块张角”，范围为 0 到 5°，增量为 1°，可提供远距离传输和高 SPL。

## 技术规格

单模块性能				
频响 (+ / -3 dB) <sup>(1)</sup>	69 – 16,000 Hz			
频率范围 (-10 dB)	59 – 18,000 Hz			
建议的高通保护滤波器	70 Hz, 最低 12 dB/倍频程			
标称覆盖模式	70° H x 5° V (包括 100° H x 5° V 的导波管)			
推荐分频点	750 Hz (原声效果; 在 DSP 中需要有源双向分频)			
	Bose Professional 延长生命周期测试 <sup>(4)</sup>		AES 组件测试 <sup>(5)</sup>	
	低频	高频	低频	高频
功率处理能力, 长时连续	450 W	100 W	600 W	125 W
功率处理能力, 峰值	1800 W	400 W	2400 W	500 W
灵敏度 (SPL/1W @ 1 m) <sup>(2)</sup>	94 dB	107 dB	94 dB	107 dB
距离为 1 米时计算的最大 SPL <sup>(3)</sup>	121 dB	127 dB	122 dB	128 dB
距离为 1 米时计算的最大 SPL, 峰值	127 dB	133 dB	128 dB	134 dB

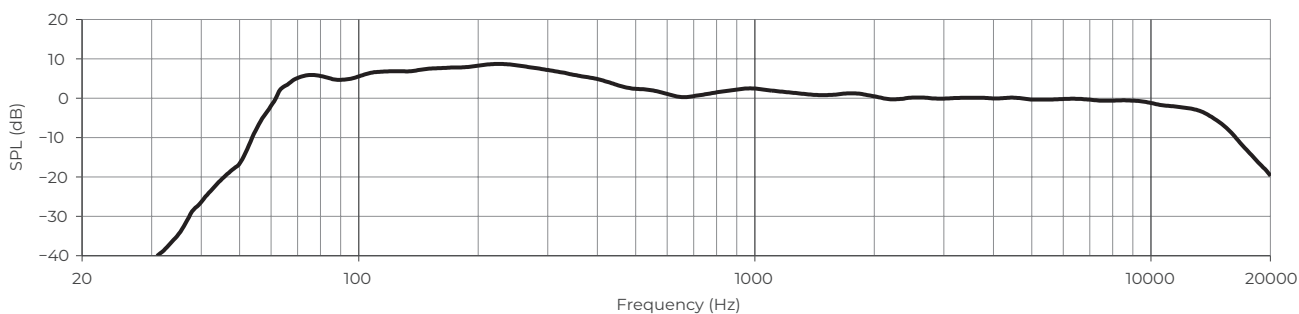
扬声器单元	
低频	2 个 Bose Professional SM8 钕磁铁 8 英寸低音单元 (3 英寸音圈)
高频	4 个 Bose Professional EMB2S 扩展高频钕磁铁高音压缩单元 (2 英寸音圈)
额定阻抗	8 欧姆 + 6 欧姆 (低频/高频)

物理规格	
箱体材料	波罗的海桦木胶合板
完成	2 层喷涂聚氨酯涂层, 黑色
网罩	16-gauge (1.5 毫米) 多孔钢板, 粉末涂层表面, 黑色
环境	IPx4
接口	2 x Neutrik® NL4 并行接线
吊装/安装	集成的 3 点快速锁销吊装
尺寸 (高 x 宽 x 深)	10.6 英寸 x 31.2 英寸 x 18.4 英寸 (270 x 793 x 467 毫米) / 宽: 29.8 英寸 (757 毫米) (移除侧面保护装置后)
净重	67.5 磅 (30.6 千克)
装运重量	75 磅 (34.0 千克)
配件	吊装框架、回拉支架、导波管、地面堆叠支架、短型快速锁销

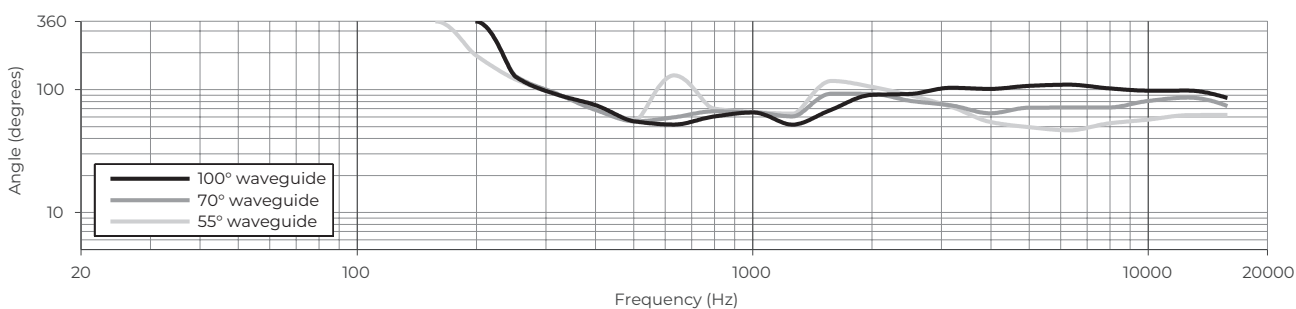
# ShowMatch SM5

DeltaQ 阵列扬声器

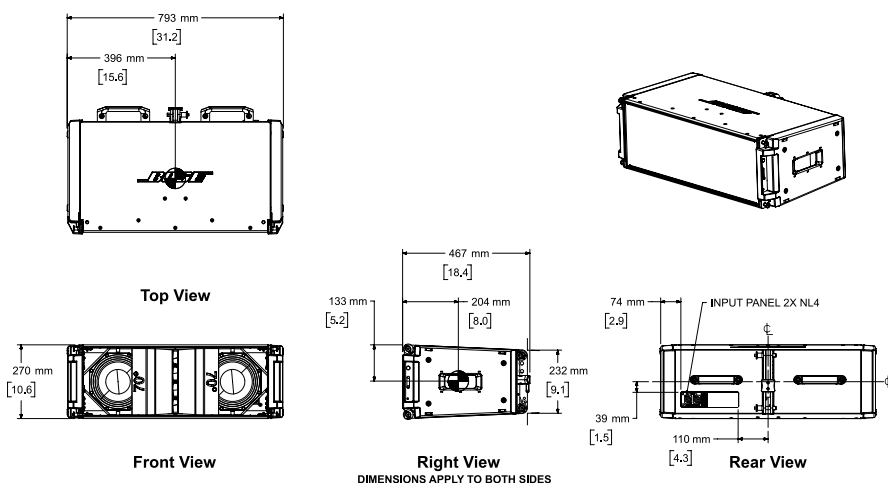
## 频率响应



## 波束宽度 (水平 -6 dB)



## 尺寸



### 脚注

- (1) 频率响应和频率范围通过在消声环境中，使用建议的带通和 EQ 在轴上测得。
- (2) 灵敏度是使用指示的边界条件、建议的带通和 EQ 按照 1W/m 测得
- (3) 最大 SPL 是通过灵敏度和功率处理规格 (不包括功率压缩) 计算得出。
- (4) Bose Professional 延长生命周期测试: 使用粉红噪声, 经过滤波以满足 IEC268-5, 6 dB 峰值因数, 500 小时满功率持续时间。
- (5) AES 标准组件承受功率测试: 60-18000 Hz 带通中的粉红噪声、6-dB 峰值因数、2 小时持续时间。

Bose 是 Bose Corporation 的商标。DeltaQ 与 ShowMatch 是 Transom Post OpCo LLC 的商标。Neutrik 是 Neutrik AG 的注册商标。所有其他商标均是各自所有者的财产。  
©2023 Transom Post OpCo LLC. 如欲了解更多规格和应用信息, 请访问 [BoseProfessional.com](http://BoseProfessional.com)。规格如有更改, 恕不另行通知。07/2023