

BOSE

PROFESSIONAL

VIDEOBAR VB1

Tabletop Setup Guide

Vejledning til bordopsætning

Tischmontage-Einrichtungsanleitung

Handleiding tafelbevestiging

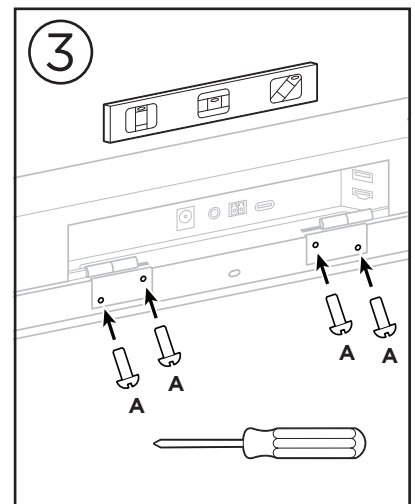
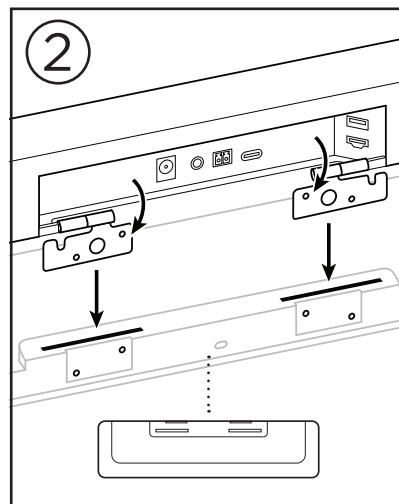
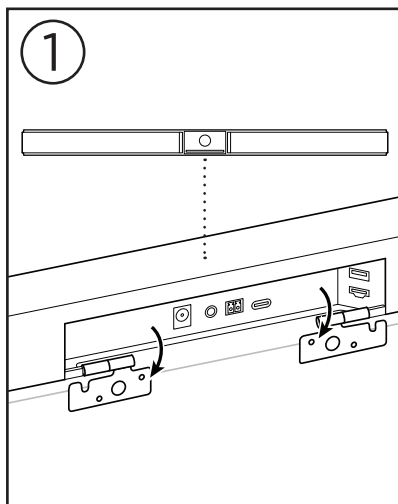
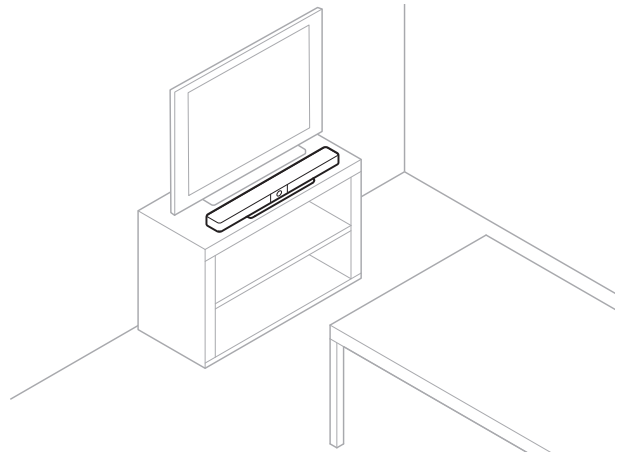
Guía de instalación del soporte para mesa

Pöytäasennusopas

Guide d'installation pour une fixation sur table

Guida all'installazione con stativo da tavolo

Asztali állvány telepítési útmutató



852321-0030

©2023 Transom Post OpCo LLC. All rights reserved.
Framingham, MA 01701 USA
BoseProfessional.com
AM852321 Rev. 02
August 2023

Oppsettsveiledning for bordmontering

Instrukcja montażu na podstawie

Guia de instalação em mesa

Installationsguide för bordsmontering

คู่มือการติดตั้งบนโต๊ะ

테이블 마운트 설치 가이드

桌面安裝指南

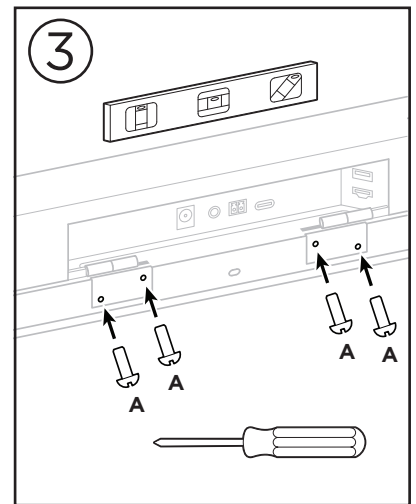
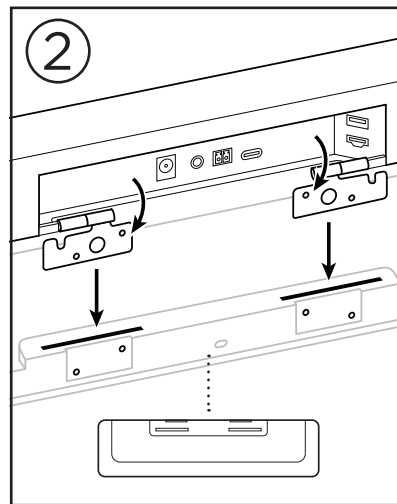
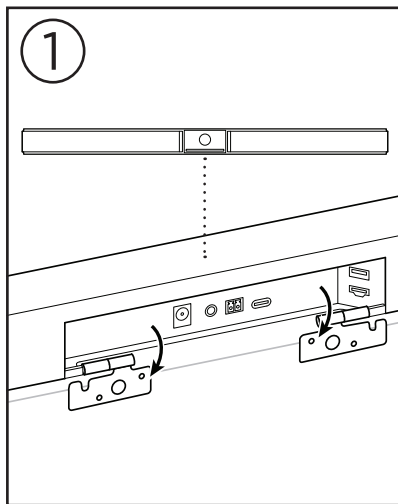
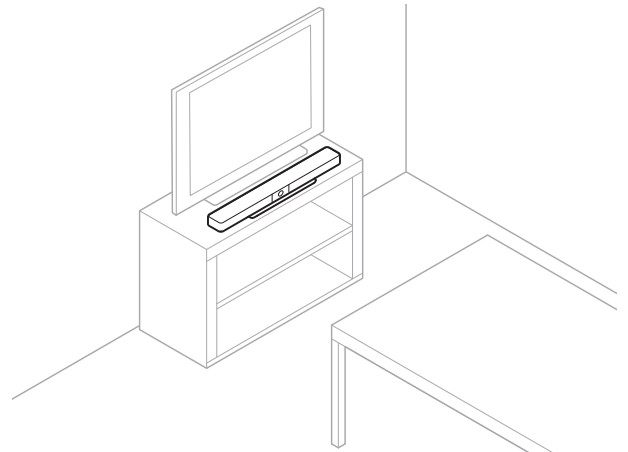
桌上安裝安裝指南

テーブル設置ガイド

टेबल-माउंट सेटअप मार्गदर्शिका

Руководство по установке на столе

دليل الإعداد للتركيب على الطاولة



boseprofessional.com/VB1