

DONNÉES TECHNIQUES

Videobar VB1

périphérique de vidéoconférence USB tout-en-un



Présentation

Des toutes petites salles aux salles de taille moyenne, le Bose Professional Videobar VB1, un périphérique de conférence USB tout-en-un, apporte aux salles de réunion un son et une image de haute qualité. Vous serez vu et entendu parfaitement. Six microphones à lobes de directivité orientables se focalisent automatiquement sur les voix dans la salle et atténuent le bruit ambiant. La caméra ultra-HD 4K avec cadrage automatique assure une image d'une grande précision, qui donne aux participants à distance l'impression d'être dans la salle. Le son Bose Professional est compatible avec les présentations multimédias et le streaming audio *Bluetooth*®, tout en restituant le timbre naturel des voix des participants. La connectivité par câble unique dispense de tirer des câbles audio et vidéo séparés vers la table, ce qui réduit considérablement l'encombrement. Par conséquent, qu'il s'agisse d'un rapide point matinal ou d'un atelier durant tout l'après-midi, le Videobar VB1 vous aide à rester connecté, vous faire voir et entendre parfaitement pour mieux collaborer à distance.

Principales caractéristiques

Offrez le son Bose Professional aux petits espaces et aux salles de conférence de taille moyenne, grâce à une solution tout-en-un facile à configurer et offrant des performances audio et vidéo haut de gamme.

Bénéficiez de conversations plus naturelles grâce aux six microphones à lobes de directivité orientables qui se focalisent activement sur les voix et atténuent le bruit ambiant. De son côté, la fonction d'égalisation automatique offre un son optimisé à tous les participants.

Communiquez plus facilement et soyez parfaitement visible : une caméra Ultra HD 4K avec cadrage automatique permet à tous les participants de voir et de comprendre les intervenants, les tableaux blancs, les graphiques et les autres objets présents dans la pièce, tout en leur donnant l'impression de se trouver dans la même pièce.

Améliorez les performances audio et vidéo des plateformes de communications unifiées telles que Microsoft Teams, Google Meet, Zoom, et plus encore.

Garantisiez des présentations multimédias impeccables avec un son de haute qualité grâce aux haut-parleurs de Bose Professional qui diffusent un son ample depuis un ordinateur connecté via USB ou un appareil *Bluetooth* sans fil.

Libérez l'espace dans vos salles de conférence grâce au branchement par simple câble qui évite tout encombrement ainsi qu'au design élégant et discret de cet appareil qui s'intègre de façon esthétique à votre décoration.

Installez-le facilement, plusieurs possibilités s'offrent à vous : à l'aide du pied de table ou du kit de fixation murale fournis, ou encore du kit de fixation d'écran ou du cadre de montage en option.

Connectez-le à une infrastructure réseau existante, pour une installation et un dépannage plus rapide et la possibilité d'effectuer les mises à jour et d'assurer la gestion et le suivi à distance.

Configurez-le facilement à l'aide du logiciel Videobar Configuration, disponible sous forme d'application ou via un navigateur Web. La gestion peut s'effectuer à distance via le logiciel Videobar Administration, qui affiche le statut en temps réel et permet de réaliser des modifications au niveau d'un seul appareil ou du système global.

Contrôlez les paramètres en temps réel depuis un smartphone en utilisant l'application Videobar Mobile, ce qui permet de régler facilement le volume, le mode silencieux, le panoramique, l'inclinaison, le zoom, les préséglages de zoom et l'appairage *Bluetooth*.

Connectez facilement un smartphone via *Bluetooth* pour sonoriser la conversation ou pour écouter de la musique en streaming.

Pour plus d'informations sur les spécifications et les applications, visitez le site [BoseProfessional.com](https://www.boseprofessional.com). Les spécifications sont sujettes à modifications sans préavis. 11/2023

DONNÉES TECHNIQUES

Videobar VB1

périphérique de vidéoconférence USB tout-en-un

Caractéristiques techniques

ENCEINTE	
Configuration	Enceinte stéréo, conception bass-reflex
Puissance de l'amplificateur	20 W par canal, distorsion < 0,3 % sur la plage de fréquences
Réponse en fréquence (-10 dB)	85 – 20 000 Hz
Pression acoustique maximale à 1 m	89 dB (IEC 60268-5, entrée mono, fixation murale)
MICROPHONE	
Configuration	6 microphones
Réponse en fréquence (±3 dB)	20 – 15 000 Hz
Portée de captation	6,0 m (19,7 pieds)
Technologie	Faisceau de captation dynamique ou statique avec possibilité de créer jusqu'à 3 zones d'exclusion, algorithme d'annulation d'écho acoustique stéréo (AEC), suppression du bruit numérique
CAMÉRA ET VIDÉO	
Champ de vision	123° en diagonal × 115° en horizontal × 81° en vertical
Capteur d'images	8 MP
Distance focale	0,5 m (1,6 pied) à ∞
Lentille	Zoom numérique jusqu'à 5x
Positionnement	Fonction de cadrage automatique ou panoramique/inclinaison/zoom manuel avec 3 préréglages configurables (Accueil, 1, 2)
Traitement	Balance des blancs automatique, luminosité automatique, réduction de bruit numérique
USB Device Video Class (UVC)	v1.1
Résolutions vidéo prises en charge	UHD 2160p (4K), 1080p, 720p, 960 × 480, 848 × 480, 640 × 480, 640 × 360, 432 × 240 (30 images par seconde)
Encodage vidéo	H.264, M-JPEG
CONNEXIONS	
USB	USB Type-C® vers ordinateur hôte (avec DisplayLink) (USB 3.0 UAC, UVC, HID)
Réseau	Câblé : Ethernet RJ-45, 1 Gbit/s (IEEE 802.3) Sans fil : Wi-Fi 802.11ac
Bluetooth	Bluetooth 4.2 HSP, A2DP, AVRCP, BLE
Affichage	Sortie HDMI 1.4b et 2.1 (vers l'écran, depuis l'ordinateur hôte)
Audio analogique	Entrée stéréo 3,5 mm (⅜ po)
Système de sonorisation conventionnel	Entrée polyvalente Euroblock à 2 broches
Alimentation	Via une alimentation externe avec cordon d'alimentation localisé (inclus) Entrée : 110 VAC – 240 VAC, 50/60 Hz, 1,5 A max. Sortie : 24 VDC, 1,875 A
APPLICATIONS LOGICIELLES	
Contrôle/configuration	Logiciel Videobar Configuration (disponible pour Windows et macOS ou via un navigateur Web) Logiciel Videobar Administration (disponible pour Windows) Application Videobar Mobile (disponible pour iOS et Android)

Pour plus d'informations sur les spécifications et les applications, visitez le site BoseProfessional.com. Les spécifications sont sujettes à modifications sans préavis. 11/2023

Videobar VB1

périphérique de vidéoconférence USB tout-en-un

CONFIGURATION REQUISE	
Système d'exploitation	Windows 7, 8.1, ou 10 macOS 10.10 ou version ultérieure Chrome OS (Google Chromebook)
RÉGLEMENTATION	
Sécurité	IEC/UL/EN 60065:2014/A11:2017, IEC/UL/EN 62368-1:2014/A11:2017
CEM	FCC Partie 15B Classe B, ICES-003 Classe B, CISPR 13, EN55032 Classe B, EN55035, EN61000-3-2, EN61000-3-3, BSMI CNS13439
Wi-Fi et <i>Bluetooth</i>	FCC Partie 15C, RSS-GEN, RSS-247, RSS-102, EN300328, EN301893, EN301489
Environnement	RoHS
CARACTÉRISTIQUES PHYSIQUES	
Plage de températures de fonctionnement	0 °C à 40 °C (32 °F à 104 °F), 90 % d'humidité sans condensation
Température de stockage	-40 °C à 70 °C (-40 °F à 158 °F), 93 % d'humidité relative
Montage	Pied de table avec matériel de montage (inclus) Kit de fixation murale avec matériel de montage (inclus) Kit de fixation d'écran (en option) Cadre de montage (en option)
Dimensions du produit (largeur × hauteur × profondeur)	686 mm × 48 mm × 96 mm (27,0 po × 1,9 po × 3,8 po)
Poids net	2,5 kg (5,6 lb)
Poids brut	5,4 kg (12,0 lb)
Accessoires livrés	Videobar VB1 Câble HDMI 2.0, 1,5 m (4,9 pieds) Câble USB-C® 2.0, 5,0 m (16,5 pieds) Télécommande infrarouge avec 2 piles AAA Kit de fixation murale avec matériel de montage Pied de table avec matériel de montage Alimentation avec cordon d'alimentation localisé Adaptateur USB A à C Connecteur Euroblock à 2 broches Guide de démarrage rapide, guide d'installation pour une fixation sur table, guide d'installation pour une fixation au mur, consignes de sécurité
Accessoires disponibles en option	Kit de fixation de l'écran (Videobar Display Mounting Kit) Câble USB 3.1 coudé, 2,0 m (6,5 pieds) (Videobar Right-angle USB 3.1 Cable) Cadre de montage (Videobar Mud Ring)
CODES PRODUITS	
Videobar VB1, 120 V, US	842415-1110
Videobar VB1, 230 V, EU	842415-2110
Videobar VB1, 100 V, JP	842415-3110
Videobar VB1, 240 V, UK	842415-4110
Videobar VB1, 240 V, AU	842415-5110
Kit de fixation de l'écran	869196-0010
Câble USB 3.1 coudé	843944-0010
Cadre de montage	861846-0010

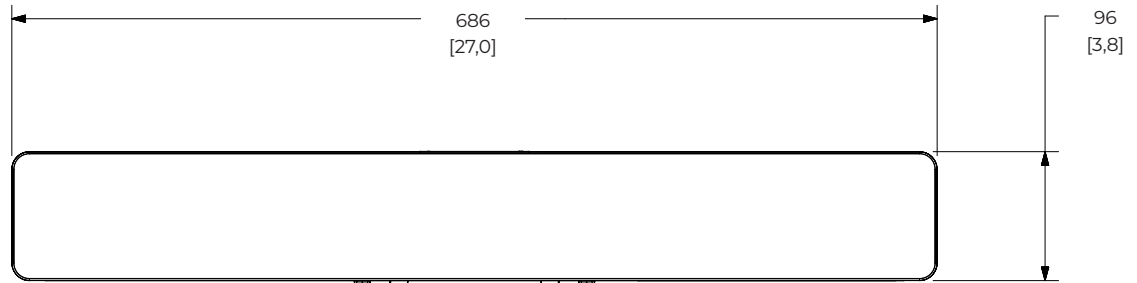
Pour plus d'informations sur les spécifications et les applications, visitez le site BoseProfessional.com. Les spécifications sont sujettes à modifications sans préavis. 11/2023

DONNÉES TECHNIQUES

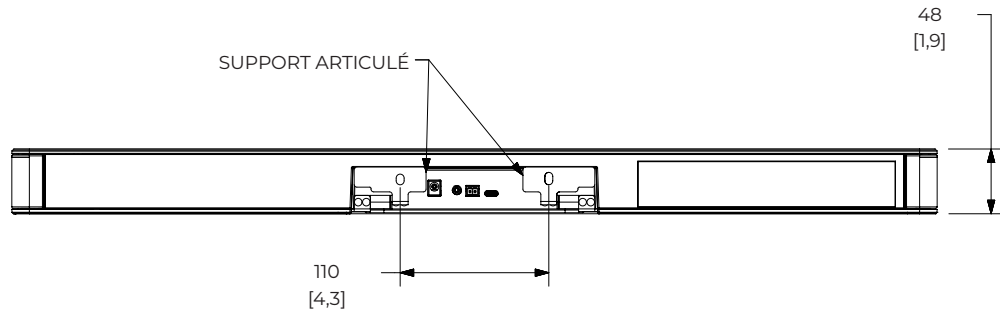
Videobar VB1

périphérique de vidéoconférence USB tout-en-un

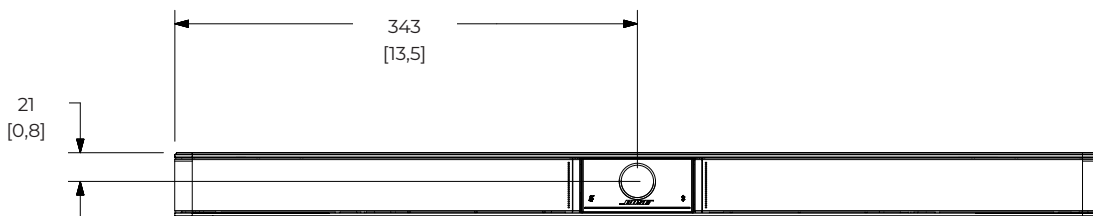
Dimensions¹



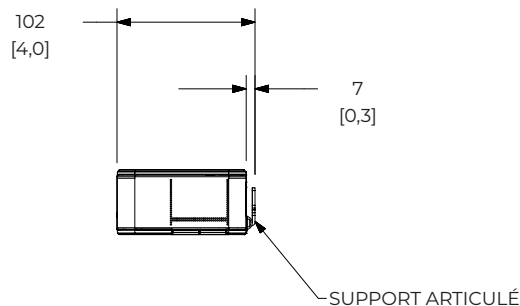
Vue de dessus



Vue arrière



Vue avant



Vue latérale

LES DIMENSIONS S'APPLIQUENT AUX DEUX CÔTÉS

1. Les dimensions sont indiquées en millimètres et en pouces.

Videobar est une marque commerciale de Transom Post OpCo LLC. Bose est une marque commerciale de Bose Corporation. Android, Chrome, Chromebook, Hangouts et les autres marques sont des marques déposées de Google LLC. La marque et le logo *Bluetooth*® sont des marques déposées de Bluetooth SIG, Inc. et leur utilisation par Bose Professional fait l'objet d'un accord de licence. DisplayLink® est la marque déposée de DisplayLink Corp. dans l'Union européenne, aux États-Unis et dans d'autres pays. Les termes HDMI et HDMI High-Definition Multimedia Interface (Interface multimédia haute définition), ainsi que le logo HDMI, sont des marques commerciales ou des marques déposées de HDMI Licensing Administrator, Inc. macOS est une marque déposée d'Apple Inc. USB Type-C® et USB-C® sont des marques déposées d'USB Implementers Forum et sont uniquement destinées à être utilisées avec des produits conçus selon les spécifications du câble et du connecteur USB Type-C® et conformes à celles-ci. Wi-Fi est une marque déposée de Wi-Fi Alliance®. Zoom est une marque commerciale de Zoom Video Communications, Inc. Toutes les autres marques commerciales appartiennent à leurs propriétaires respectifs.

Pour plus d'informations sur les spécifications et les applications, visitez le site BoseProfessional.com. Les spécifications sont sujettes à modifications sans préavis. 11/2023