

技术数据

DesignMax DM6SE

壁装扬声器

产品概述

125 瓦 DesignMax DM6SE 扬声器采用同轴二分频扬声器, 提供饱满的低音、清晰的高音, 非凡美感可与任何商业音响应用相得益彰。DM6SE 配有安装在分散校准系统中的二分频 6.5 英寸低音单元和 0.75 英寸同轴高音单元可提供 1.25 Hz - 20 kHz 的覆盖。DM6SE 属于壁装扬声器 (具备 IP55 户外等级), 可锁定在隐藏式 QuickHold U 型支架上, 以实现快速且牢固地安装。



关键特性

组合 DesignMax 型号以匹配各类设计, 无论大小, 从 2 英寸的小巧型号到 8 英寸高 SPL 压缩单元扬声器, 再到户外安装型号选项, 12 种扬声器可任意混搭。

使用同轴二分频扬声器打造清晰的高音和惊人的低端表现, 无需 DSP 或均衡器。为了获得更出色的音质, 可与特定 Bose Professional DSP、功放启用 Bose Professional 扬声器 EQ 和 SmartBass 处理功能结合使用, 启用后在任何音量下都可以扩展性能和响应。

借助将低音单元的覆盖模式与高音单元的宽广覆盖搭配在一起的分散校准系统, 确保在整个房间内保持一致的聆听体验。

外形优雅可与各类房间设计融为一体, 扬声器采用几乎无边框的网罩 (提供黑色款和白色款) 以及可拆卸的徽标。

借助专利 QuickHold 安装系统缩短安装时间, 同时也可减少应力、麻烦和产品损坏的几率。

轻松安装符合行业标准的配件, 所有型号均随附 Euroblock 连接器; 吸顶扬声器随附广受好评的后盖、桥板和前接入式音频接线, 使安装和故障排除变得更轻松。

在户外安装 DM6SE — IP55 等级, 配有可在户外使用的标准铝制网罩。

技术规格

单个扬声器性能		
频率响应 (-3 dB) ¹	70 - 20,000 Hz	
频率范围 (-10 dB) ¹	59 - 20,000 Hz	
标称覆盖 (1 - 4 kHz)	125° 锥形	
标称覆盖角度 (1 - 10 kHz)	115° 锥形	
	AES 组件测试⁴	Bose Professional 延长生命周期测试⁵
功率处理能力, 长时连续	125 W	100 W
功率处理能力, 峰值	500 W	400 W
灵敏度 (SPL/ 1 W @ 1m) ²	90 dB	90 dB
距离为 1 米时计算的最大 SPL ³	111 dB	110 dB
距离为 1 米时计算的最大 SPL, 峰值	117 dB	116 dB
分频器	1.7 kHz (无源二分频)	
扬声器 EQ	不需要, 提供 Bose Professional EQ 音质和 SmartBass 处理	
推荐高通保护	65 Hz, 建议 24 dB/倍频程滤波器	
变压器抽头	70V: 2.5、5、10、20、40、80 W、旁通	
	100V: 5、10、20、40、80 W、旁通	

要了解更多规格和应用信息, 请访问 BoseProfessional.com。规格如有更改, 恕不另行通知。2025 年 1 月

DesignMax DM6SE

壁装扬声器

扬声器单元	
低频	1 个 165 毫米低音单元 (6.5 英寸)
高频	1 个 32 毫米 (1.25 英寸) 钹磁铁圆顶高音单元, 同轴安装, 防风雨
技术	分散校准系统, 系统直径 197 毫米 (7.75 英寸)
额定阻抗	8 欧姆 (旁通变压器)
外观	
外壳材料	工程塑料, 高防紫外线褪色
支架材料	粉末涂层钢板
网罩	穿孔铝板、粉末涂层表面、抗破坏设计、可喷漆
徽标	可旋转、可拆卸
颜色	黑色: RAL 9005, 白色: RAL 9003, 可喷漆
环境	室外防护符合 IEC 529 IP55 (适合在室外潮湿位置使用), 包括可防止红色腐蚀的铝网罩和防风雨输入防护罩
安全机构	UL 认证、UL 1480A、符合 NFPA 70、CE 标准
运行温度范围	-25°C 至 70 °C (-13°F 至 158°F)
端口	Euroblock 6 针接口, 环通, 安装在后部。接受 18 AWG (0.8 平方毫米) 至 14 AWG (2.5 平方毫米) 规格的接线
吊装/壁挂	QuickHold 快速安装系统, 随附 U 型支架和两 (2) 个螺钉插件, 与可选壁装双轴墙架配合使用 4 个预设安装角度: 0°、15°、30°、45°; 用于壁装或吸顶 安全系带连接插件
尺寸 (高 × 宽 × 深)	340 × 222 × 229 毫米 (13.4 × 8.7 × 9.0 英寸)
尺寸 (高 × 宽 × 深), 带支架	340 × 222 × 245 毫米 (13.4 × 8.7 × 9.7 英寸)
带网罩的扬声器净重 (单个)	5.9 千克 (13.1 磅)
装运重量 (成对)	14.7 千克 (32.5 磅)
随附配件	U 型支架, 粉末涂层钢板
可选配件	双轴墙架
产品代码	
黑色	829682-0110 DESIGNMAX DM6SE PAIR BLK
黑色 (新)	829682-0120 DESIGNMAX DM6SE PAIR BLK
白色	829682-0210 DESIGNMAX DM6SE PAIR WHT
白色 (新)	829682-0220 DESIGNMAX DM6SE PAIR WHT

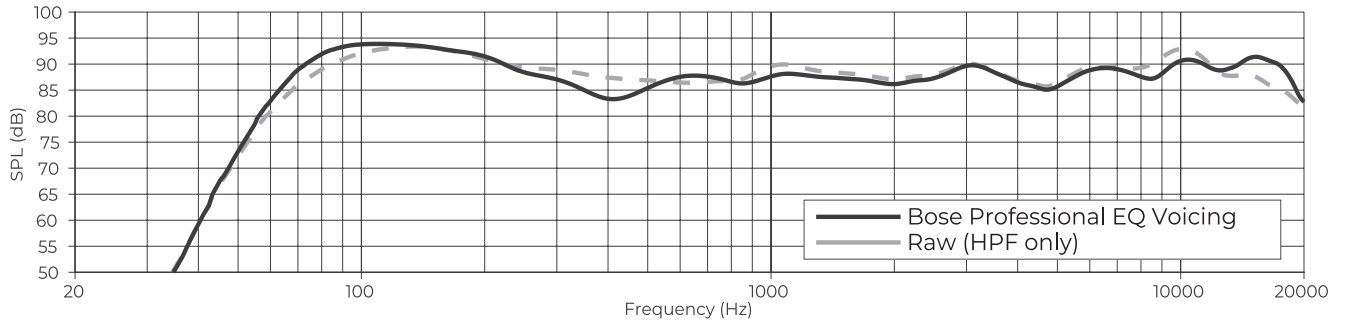
脚注

1. 频率响应和频率范围是在半空间环境中使用 Bose Professional EQ 音质进行轴上测量所得。
2. 灵敏度是在半空间环境 (取 100Hz - 10kHz 平均值) 中使用建议的高通保护进行轴上测量所得。
3. 最大 SPL 是通过灵敏度和功率处理规格 (不包括功率压缩) 计算得出。
4. AES 标准 2 小时持续时间 (IEC 系统噪声)。
5. Bose Professional 延长生命周期测试: 使用粉红噪声, 经过滤波以满足 IEC268-5, 6-dB 峰值因数, 500 小时持续时间。

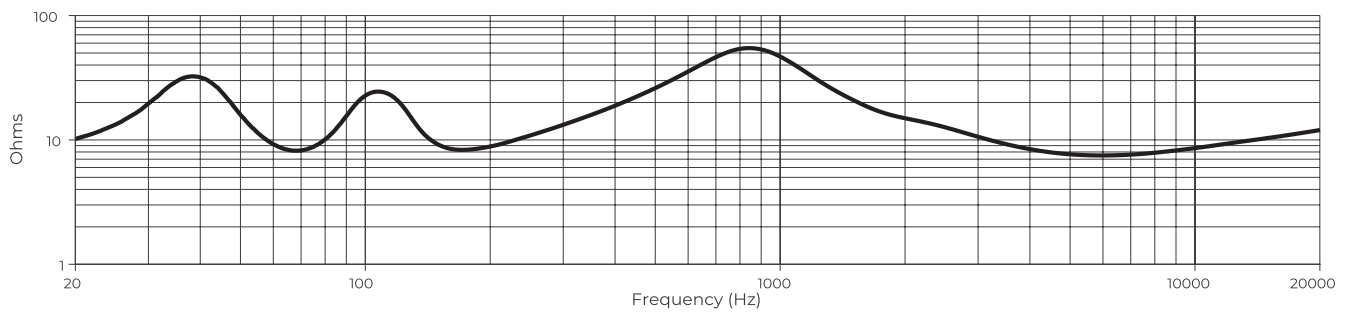
DesignMax DM6SE

壁装扬声器

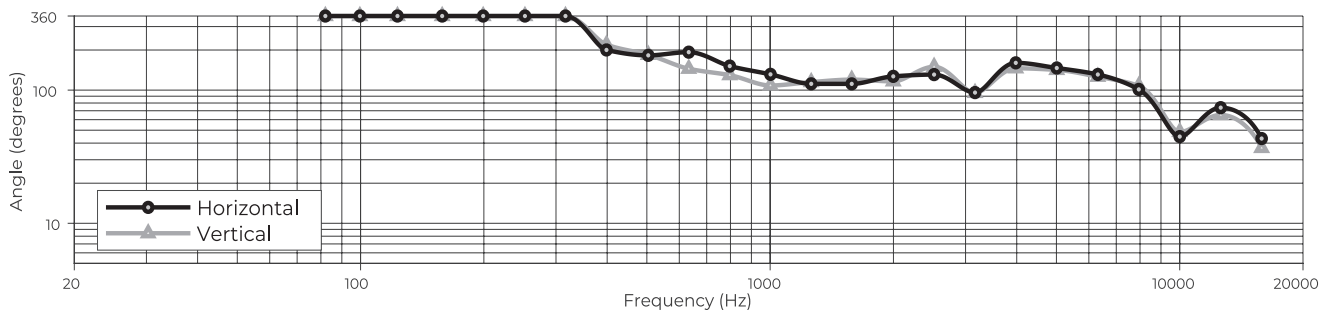
轴上频率响应



阻抗



波束宽度⁶



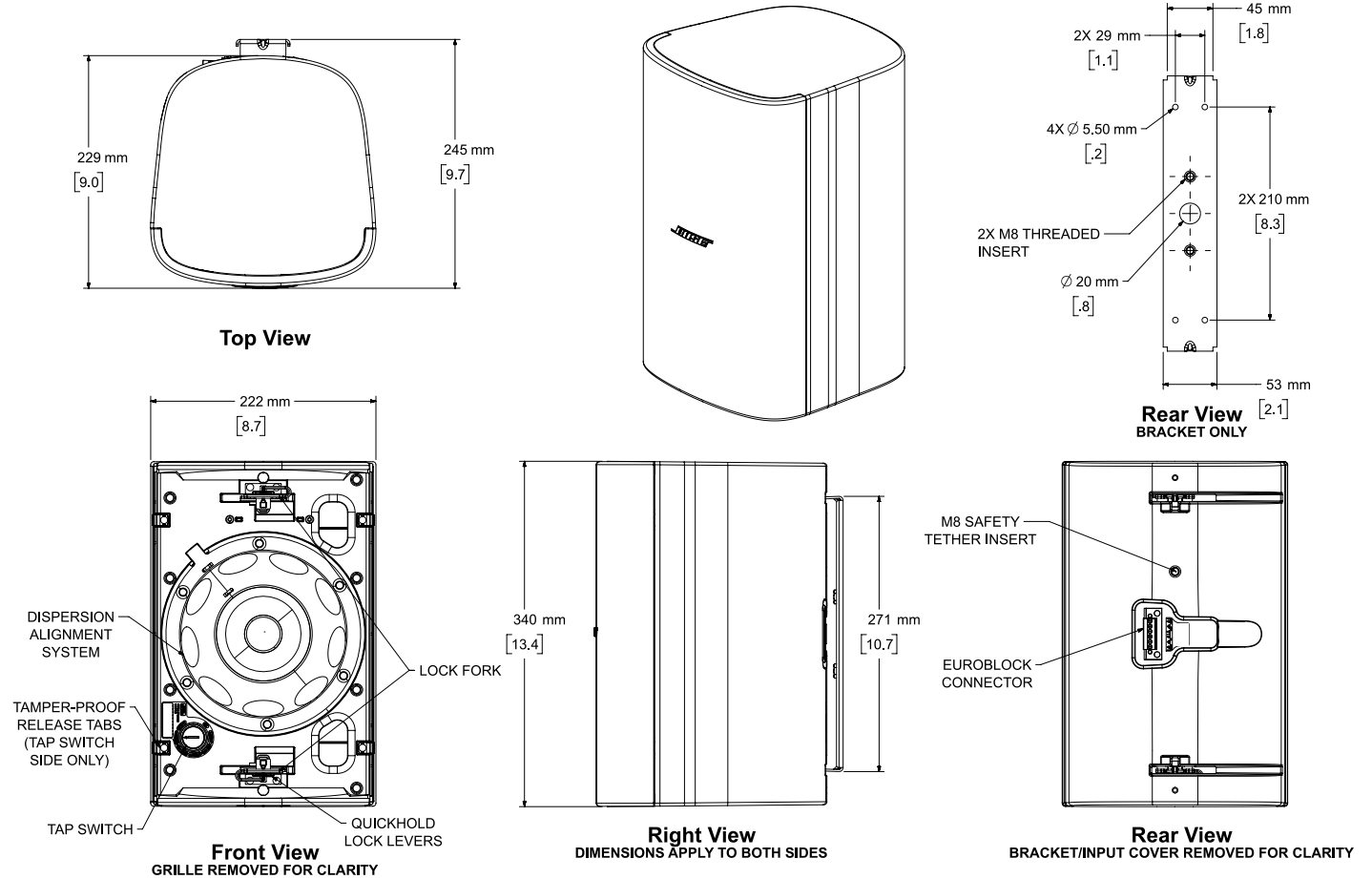
6. 在全空间环境中测量所得。

技术数据

DesignMax DM6SE

壁装扬声器

尺寸⁷



7. 尺寸以毫米为单位,而非英寸。

©2025 Transom Post OpCo LLC. 保留所有权利。DesignMax、QuickHold、SmartBass 是 Transom Post OpCo LLC 的商标。Bose 是 Bose Corporation 的商标。所有其他商标均是其各自所有者的财产。

要了解更多规格和应用信息,请访问 BoseProfessional.com。规格如有更改,恕不另行通知。2025 年 1 月