

TECHNISCHE SPEZIFIKATIONEN

Panaray MA12

Modular Line Array Lautsprecher

Produktübersicht

Der Panaray MA12 ist ein Modular Line Array Lautsprecher für den Mittel-/Hochtonbereich mit einer ausgezeichneten Sprachverständlichkeit auch in akustisch anspruchsvollen Umgebungen. Das schlanke Säulendesign fügt sich elegant in jedes Ambiente ein.

Wichtige Merkmale

Zwölf 2,25-Zoll-Treiber (57 mm), die in einem vertikalen Line Array angeordnet wurden, sorgen für eine breite horizontale Abstrahlung bei einem engen vertikalen Abstrahlwinkel

Das modulare Design ermöglicht es, mehrere Lautsprecher in einer Line Array-Konfiguration übereinander anzuordnen, um für einen stärker kontrollierten vertikalen Abstrahlwinkel zu sorgen, der die Wurfweite vergrößert und unerwünschte Boden-/Deckenreflexionen verringert

145° horizontaler × 20° nomineller vertikaler Abstrahlwinkel bei einem einzelnen Modul; die vertikale Abstrahlung variiert je nach Anzahl der Module in einer übereinander angeordneten Line Array-Konfiguration

Die Mittel-/Hochtonkonfiguration ermöglicht ein flexibles Bassmanagement und Design; in Kombination mit Bose Professional MB4, MB12 oder MB24 Basslautsprechern ist eine Wiedergabe im gesamten Frequenzbereich möglich

Optionale Halterungen ermöglichen eine einfache Installation von ein-, zwei- oder dreifach übereinander angeordneten Line Array-Modulen



TECHNISCHE SPEZIFIKATIONEN

Panaray MA12

Modular Line Array Lautsprecher

Technische Spezifikationen

SYSTEMLEISTUNG	
Frequenzgang (± 3 dB) ¹	155 Hz bis 12 kHz
Frequenzbereich (-10 dB) ¹	100 Hz bis 16 kHz
Nennabstrahlung ²	145° H × 20° V
Empfohlenes Hochpassfilter	125 Hz
Lautsprecher-EQ	Erforderlich
Überlastschutz	PTC / Glühlampe
Dauerbelastbarkeit ³	300 W (1200 W Peak)
Empfindlichkeit (SPL/1 W bei 1 m) ⁴	88 dB SPL
Maximaler SPL bei 1 m ⁵	113 dB SPL (119 dB SPL Peak)
Nennimpedanz	8 Ω
Leistungsabgriffe des Übertragers (70/100 V)	CVT-MA12 Übertrager verfügbar
TREIBERBESTÜCKUNG	
Treiberdaten	Zwölf (12) 2,25-Zoll-High-Excursion-Treiber (57 mm) für den Mittel-/Hochtonbereich
MATERIAL, ABMESSUNGEN, GEWICHT	
Gehäuse	Seitenwände aus stranggepresstem Aluminium mit Abschlusskappen aus Stahl oben und unten, alle pulverbeschichtet
Abdeckgitter	Abdeckgitter aus pulverbeschichtetem Stahl
Einsatzbereich	Nur für den Gebrauch im Innenbereich
Anschlüsse	Zwei (2) Neutrik® NL4 Speakon®-Anschlüsse, parallel geschaltet Eine (1) Anschlussklemme für eine zweiadrige Leitung
Aufhängung/Montage	Vier (4) × M6-Gewindeinsätze (Rückseite)
Abmessungen (H × B × T)	984 mm × 105 mm × 128 mm
Nettogewicht	8,5 kg
Versandgewicht	9,4 kg
ARTIKELNUMMERN	
Schwarz	040189
Weiß	040188

Fußnoten

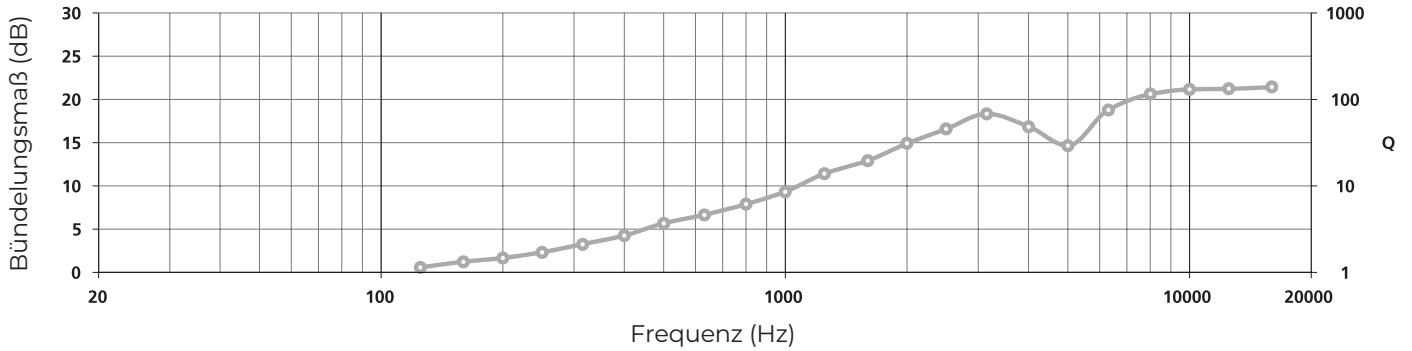
1. Die Berechnung des Frequenzganges und -bereiches erfolgte durch On-Axis-Messung in einer reflexionsarmen Umgebung mit empfohlenem aktivem EQ.
2. Das vertikale Abstrahlverhalten variiert je nach Anzahl der übereinander angeordneten Module sowie der Entfernung zur Quelle. Für die beste Simulation wird die Verwendung der Bose Professional Modeler Software empfohlen.
3. Belastbarkeit getestet mit Rosa Rauschen, gefiltert nach IEC 268-5, Crestfaktor 6 dB, Dauer 100 Stunden mit empfohlenem EQ.
4. Empfindlichkeit gemessen im Freifeld (ohne Verstärkung durch Grenzflächeneffekt) mit empfohlenem aktivem EQ, referenziert auf 1 W bei 1 m.
5. Maximaler Schalldruckpegel errechnet anhand von Empfindlichkeit und Leistungsspezifikationen, ohne Leistungskomprimierung.

Weitere technische Spezifikationen und Anwendungsinformationen finden Sie unter [BoseProfessional.com](https://www.boseprofessional.com). Alle technischen Spezifikationen können ohne Vorankündigung geändert werden. 07/2024

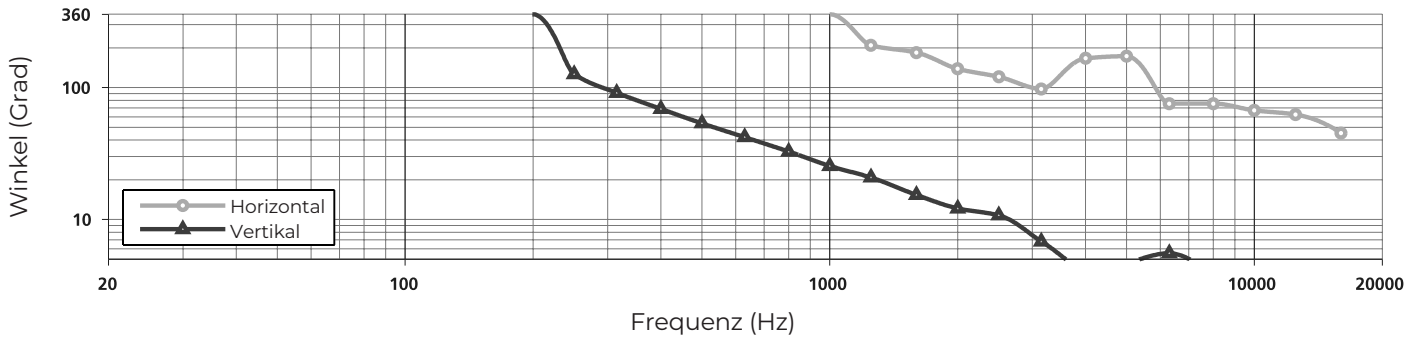
Panaray MA12

Modular Line Array Lautsprecher

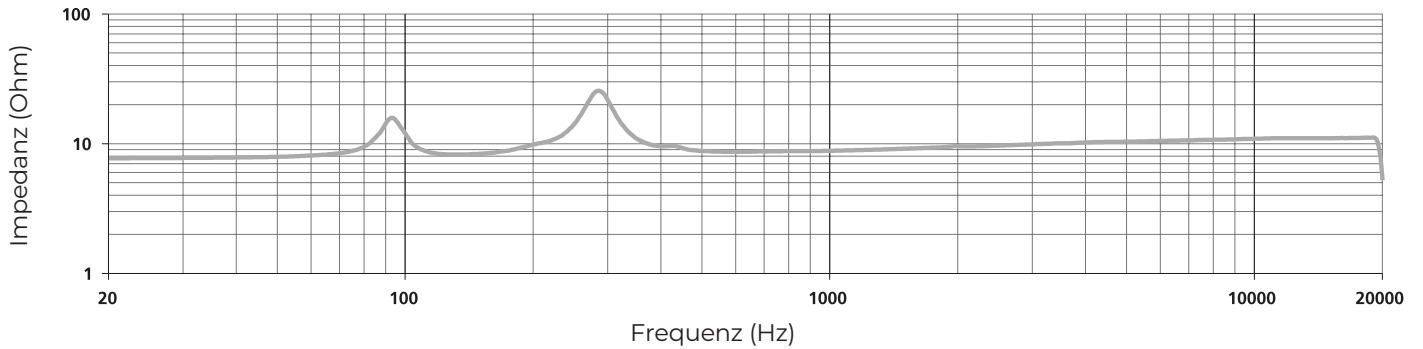
Bündelungsmaß und Q



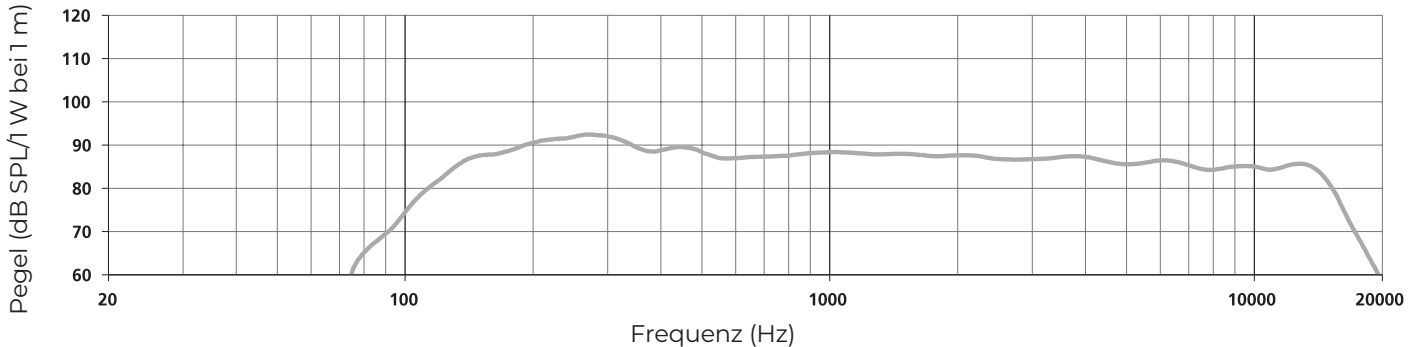
Abstrahlwinkel



Impedanz



Axialer Frequenzgang

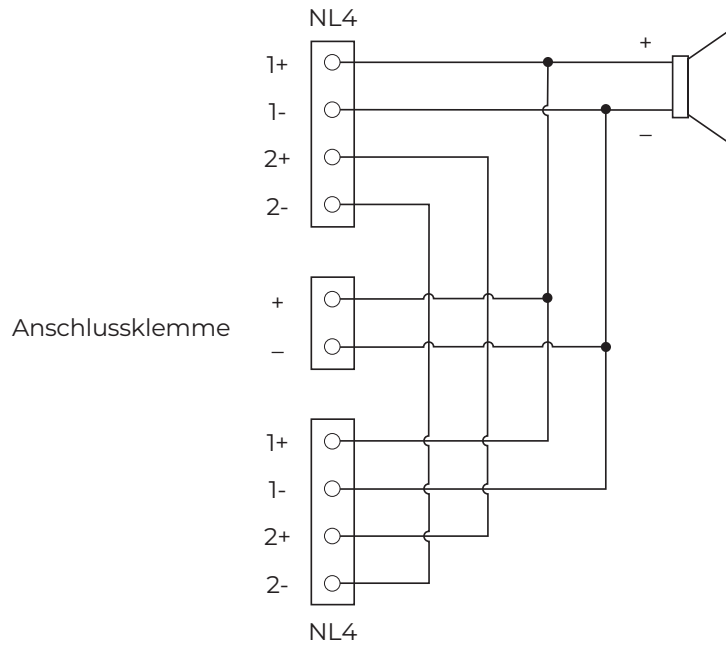


Weitere technische Spezifikationen und Anwendungsinformationen finden Sie unter [BoseProfessional.com](https://www.boseprofessional.com). Alle technischen Spezifikationen können ohne Vorankündigung geändert werden. 07/2024

Panaray MA12

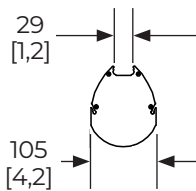
Modular Line Array Lautsprecher

Schaltplan

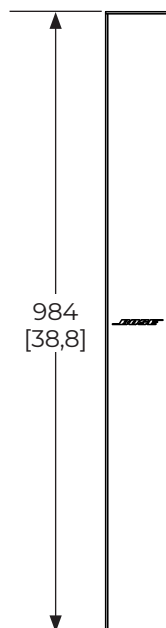


Abmessungen¹

Ansicht von oben

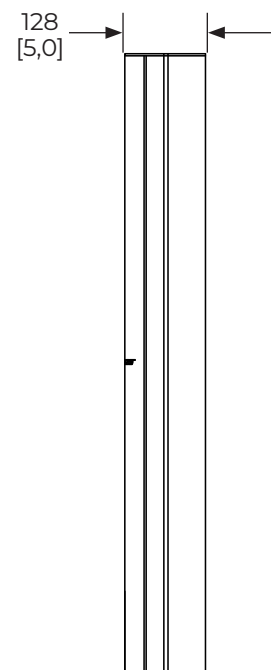


Vorderansicht



Ansicht von rechts

ABMESSUNGEN GELTEN FÜR BEIDE SEITEN



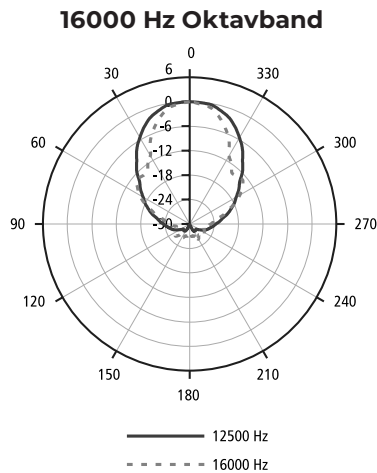
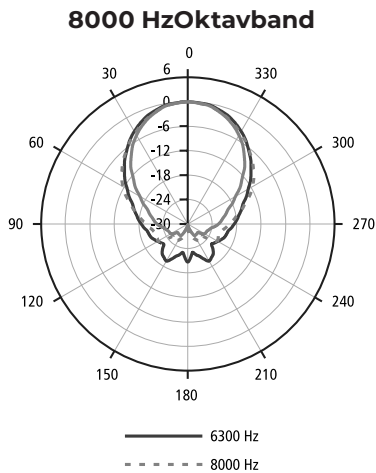
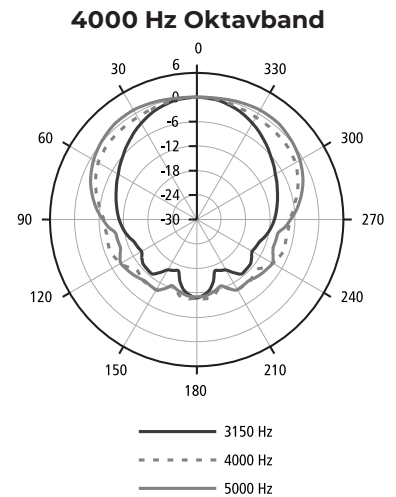
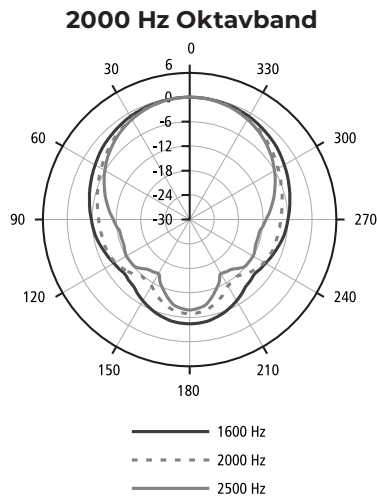
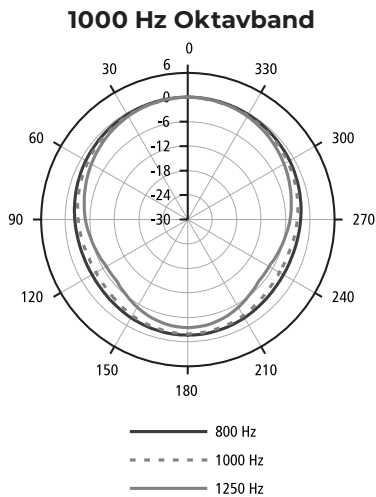
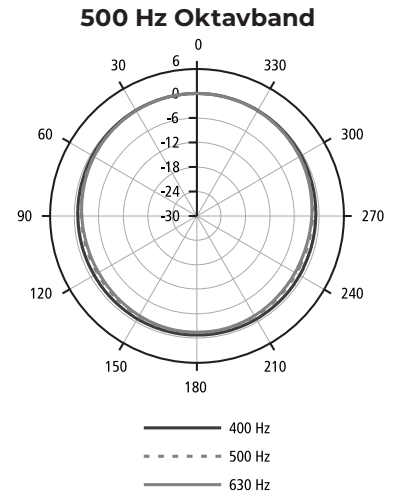
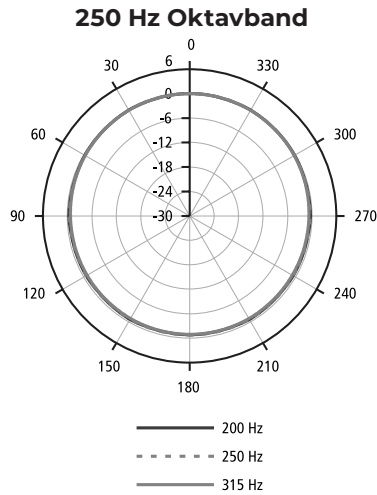
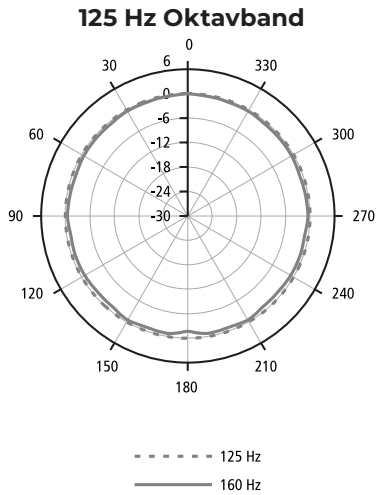
1. DIE ABMESSUNGEN SIND IN MILLIMETERN ANGEZEIGT (ZOLLANGABE IN KLAMMERN).

Weitere technische Spezifikationen und Anwendungsinformationen finden Sie unter [BoseProfessional.com](https://www.boseprofessional.com). Alle technischen Spezifikationen können ohne Vorankündigung geändert werden. 07/2024

Panaray MA12

Modular Line Array Lautsprecher

Polardiagramme – horizontal

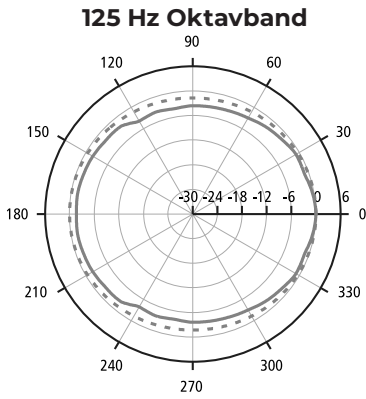


Weitere technische Spezifikationen und Anwendungsinformationen finden Sie unter BoseProfessional.com. Alle technischen Spezifikationen können ohne Vorankündigung geändert werden. 07/2024

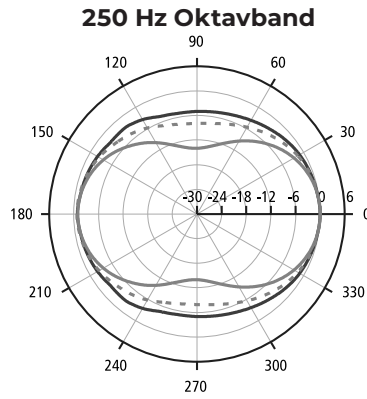
Panaray MA12

Modular Line Array Lautsprecher

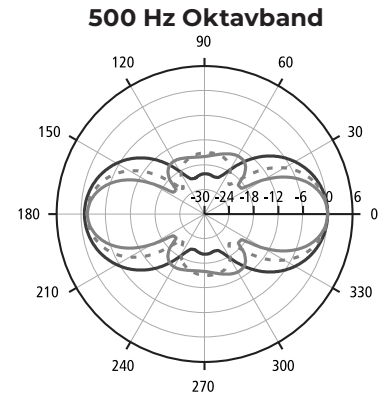
Polardiagramme – vertikal



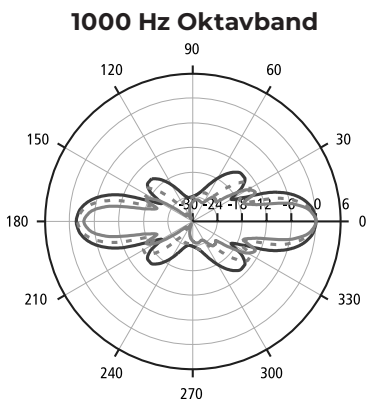
----- 125 Hz
 ———— 160 Hz



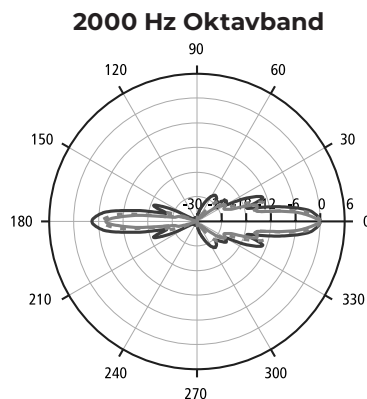
——— 200 Hz
 - - - 250 Hz
 ——— 315 Hz



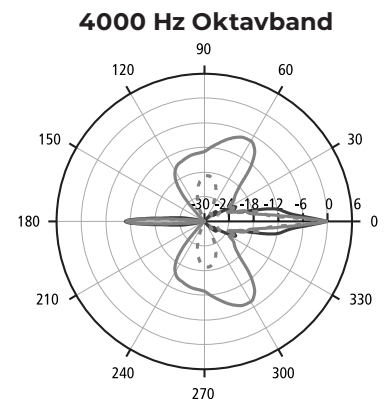
——— 400 Hz
 - - - 500 Hz
 ——— 630 Hz



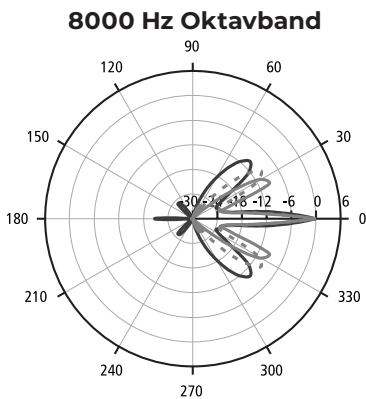
——— 800 Hz
 - - - 1000 Hz
 ——— 1250 Hz



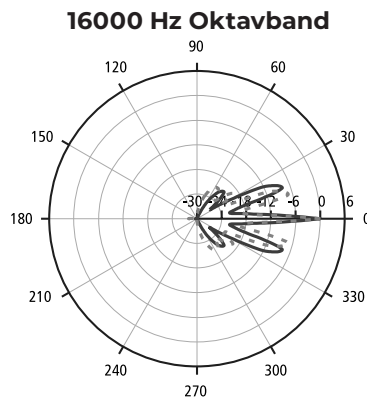
——— 1600 Hz
 - - - 2000 Hz
 ——— 2500 Hz



——— 3150 Hz
 - - - 4000 Hz
 ——— 5000 Hz



——— 6300 Hz
 - - - 8000 Hz
 ——— 10000 Hz



——— 12500 Hz
 - - - 16000 Hz

Weitere technische Spezifikationen und Anwendungsinformationen finden Sie unter BoseProfessional.com. Alle technischen Spezifikationen können ohne Vorankündigung geändert werden. 07/2024

Panaray MA12

Modular Line Array Lautsprecher

Technische Spezifikationen für Architekten und Ingenieure

Der Lautsprecher soll ein System mit mehreren Treibern und angepasster aktiver Equalisierung gemäß den folgenden Angaben sein.

Das Treibersystem soll aus zwölf (12) 2,25-Zoll-Treibern (57 mm) für den Mittel-/Hochtonbereich bestehen, die in einem vertikalen Line Array angeordnet sind. Jeder Treiber soll über eine Nennimpedanz von 6,2 Ohm verfügen und in Reihe/parallel geschaltet sein, sodass sich in der Summe eine Nennimpedanz von 8 Ohm ergibt.

Der horizontale Abstrahlwinkel des Lautsprechers soll 145 Grad betragen. Die vertikale Abstrahlung soll ein Band mit konstanter Höhe sein. Die Belastbarkeit des Lautsprechers soll bei 300 Watt liegen, bei dauerhaftem Rosa Rauschen in einem Frequenzband von 155 Hz bis 12 kHz (± 3 dB).

Der Lautsprecher soll über ein Bassreflexsystem verfügen, das auf 150 Hz abgestimmt ist. Der Eingang des Lautsprechermoduls soll über zwei (2) parallel geschaltete Neutrik® NL4 Speakon®-Anschlüsse und eine (1) Anschlussklemme für eine zweiadrige Leitung verfügen.

Das Gehäuse des MA12 Lautsprechermoduls soll aus Seitenwänden aus stranggepresstem Aluminium mit Abschlusskappen aus Stahl oben und unten (alle pulverbeschichtet) bestehen. Die Außenabmessungen des Gehäuses sollen 984 mm \times 105 mm \times 128 mm betragen. Das Gewicht soll 8,5 kg betragen.

Der Lautsprecher soll der Panaray MA12 Modular Line Array Lautsprecher sein.