

# DesignMax DM5C

## in-ceiling loudspeaker

### 製品概要

DesignMax DM5C loudspeakerは、同軸2ウェイドライバーを搭載し、60 Wの出力を実現。豊かな低音とクリアで明瞭な高音を再生し、上質な外観であらゆる商業空間に最適です。DM5Cは、Dispersion Alignmentシステムで配置された5.25インチウーファーと1インチ同軸ツイーターによる2ウェイ方式を採用し、65 Hz～20 kHzの周波数レンジを再生します。天井埋込型のDM5Cはクイックホールド取り付けアームを使って簡単に設置できます。



### 主な特長

**DesignMaxモデルを組み合わせ、あらゆる空間のデザインに対応** - 2インチのロープロファイルモデルから8インチの高出力コンプレッションドライバー搭載モデル、屋外仕様モデルまで、12種類のモデルから自由に選択できます。

**同軸2ウェイドライバーによる豊かな低音とクリアで明瞭な高音** - DSPやEQなしで優れたサウンドを提供。さらに上質のサウンドを求める人には、Bose Professional独自のDSPとアンプがおすすめ。Bose ProfessionalスピーカーEQとSmartBassプロセッシングを利用することで、すべての音量レベルでパフォーマンスとレスポンスが向上します。

**空間全体で均一のリスニングレベルを実現** - Dispersion Alignmentシステムにより、ツイーターのパターンにウーファーのカバレッジを一致させることで、均一なリスニング体験を実現します。

**どんなインテリアにも溶け込む、エレガントなデザイン** - ブラックとホワイトのベゼルのコンパクトなグリル。ロゴは取り外し可能です。

**設置時間を短縮** - 独自のクイックホールド取り付け機構により、ストレス、負荷、製品損傷を軽減します。

**業界標準のアクセサリで設置が簡単** - すべてのモデルにユーロブロックコネクタを同梱。天井埋込型モデルは、通気を確保したバックカン、タイルブリッジ、設置とメンテナンスが簡単なフロントアクセスのオーディオ配線用の端子を装備しています。

### 技術仕様

スピーカー単体の性能		
周波数特性 (-3 dB) <sup>(1)</sup>	73~17,000 Hz	
周波数レンジ (-10 dB) <sup>(1)</sup>	65~20,000 Hz	
公称カバレッジ角度 (1~4 kHz)	130°円錐型	
公称カバレッジ角度 (1~10 kHz)	135°円錐状	
	<b>AESコンポーネントテスト<sup>(4)</sup></b>	<b>Bose Professional長期間ライフサイクルテスト<sup>(5)</sup></b>
許容入力(連続)	60 W	50 W
許容入力(ピーク)	240 W	200 W
感度 (SPL/1 W @1 m) <sup>(2)</sup>	87 dB	87 dB
最大音圧レベル (@1 m, 計算値) <sup>(3)</sup>	105 dB	104 dB
最大音圧レベル (peak, @1 m, 計算値)	111 dB	110 dB
クロスオーバー	1.8 kHz (パッシブ2ウェイクロスオーバー)	
スピーカーEQ	無しでも使用可能、Bose ProfessionalのEQボイシングおよびSmartBassプロセッシングも利用可能	
推奨ハイパス保護	65 Hz (推奨24 dB/octave) フィルター	
トランスタップ	70V: 3, 6, 12, 25, 50 W, バイパス 100V: 6, 12, 25, 50 W, バイパス	
<b>トランスデューサー</b>		
低域	5.25インチウーファー (133 mm) x 1	
高域	1インチ (25 mm) ネオジウムドームツイーター x 1, 同軸マウント	
テクノロジー	Dispersion Alignmentシステム、システム直径165 mm	
公称インピーダンス	8 Ω (トランスバイパス時)	

# DesignMax DM5C

## in-ceiling loudspeaker

物理的仕様	
エンクロージャー材質	エンジニアードプラスチック製フロントバッフル、一体型スチール形成バックカン
グリル	マグネット取り付け式有孔スチール、パウダーコーティング仕上げ、塗装可能、安全ストラップ付き
ロゴ	回転可能、取り外し可能
色	ブラック: RAL 9005、ホワイト: RAL 9003、塗装可能
使用可能環境	屋内専用
安全規格	UL-1480A、S5591/ULリステッド、UL2043に準拠し、空調空間への設置に対応、NFPA70 & NFPA90-A、CE準拠
動作温度範囲	0 °C～50 °C
コネクター	ユーロブロック6ピンコネクター(ループスルー付き)、フロントバッフル取り付け。 18 AWG (0.8 mm <sup>2</sup> )～14 AWG (2.5 mm <sup>2</sup> ) サイズのケーブルに対応
ケーブル/導管挿入部	上部のみにケーブル挿入部のロックアウト穴、9.5 mmの導管に対応
吊り下げ/取り付け	スプリング式のクイックホールド取り付けアーム x 3、安全ケーブル用タブ x 3
最大対応板厚	48 mm
製品寸法(グリル直径 x 奥行き)	303 x 205 mm
バックカン寸法(直径 x 奥行き)	243 x 192 mm
開口寸法	250 mm
質量(スピーカーとグリル、単体)	約4.45 kg
質量(タイルブリッジ、単体)	約0.9 kg
梱包質量(ペア)	約13.2 kg
付属品	アジャスタブルタイルブリッジ、テンプレート
オプションのアクセサリ	新築用ラフイン(6パック)
製品コード	
829683-0110	DESIGNMAX DM5C PAIR BLK
829683-0210	DESIGNMAX DM5C PAIR WHT

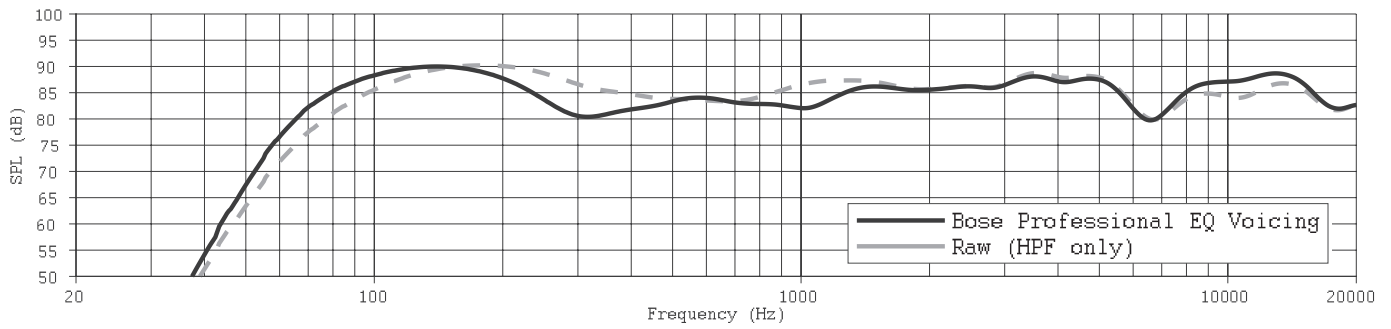
### 脚注

- (1) ハーフスペース環境内の軸上で、Bose Professional EQポインティングを使用して測定した周波数特性および周波数レンジ
- (2) ハーフスペース内の軸上で推奨ハイパス保護を使用して測定した感度(平均100 Hz～10 kHz)
- (3) 感度および許容入力に基づき、電力圧縮を除外して計算した最大音圧レベル
- (4) IECシステムノイズをAES標準で2時間使用
- (5) IEC268-5、6 dBクレスタファクター、500時間周期を満たすようピンクノイズフィルタリングを使用したBose Professional長期間ライフサイクルテスト
- (6) フルスペース内で測定

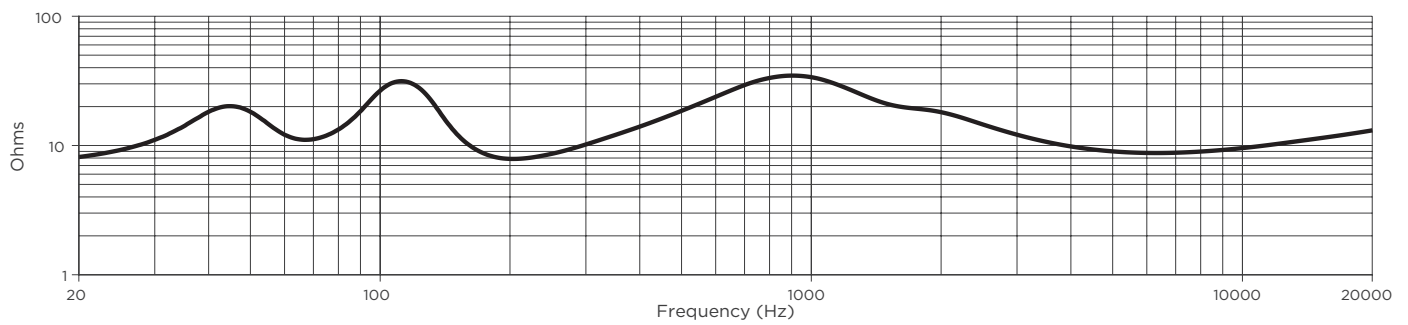
# DesignMax DM5C

## in-ceiling loudspeaker

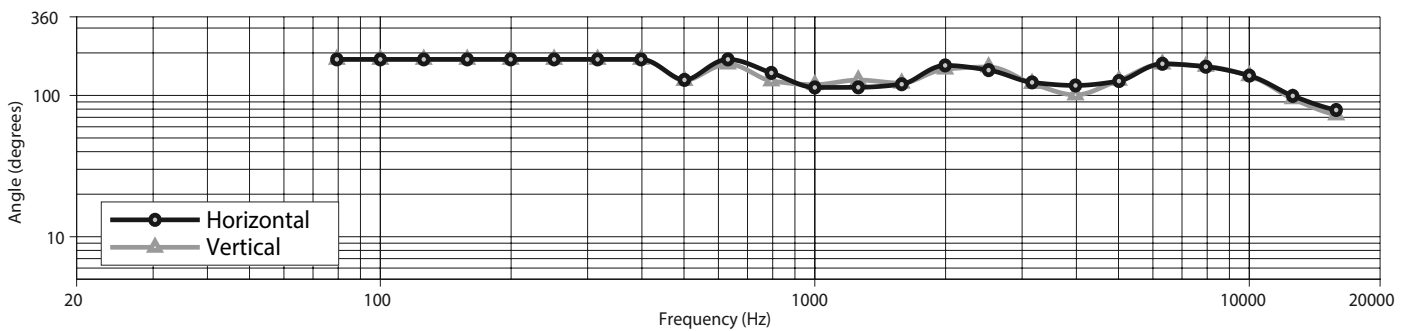
### 軸上周波数特性



### インピーダンス



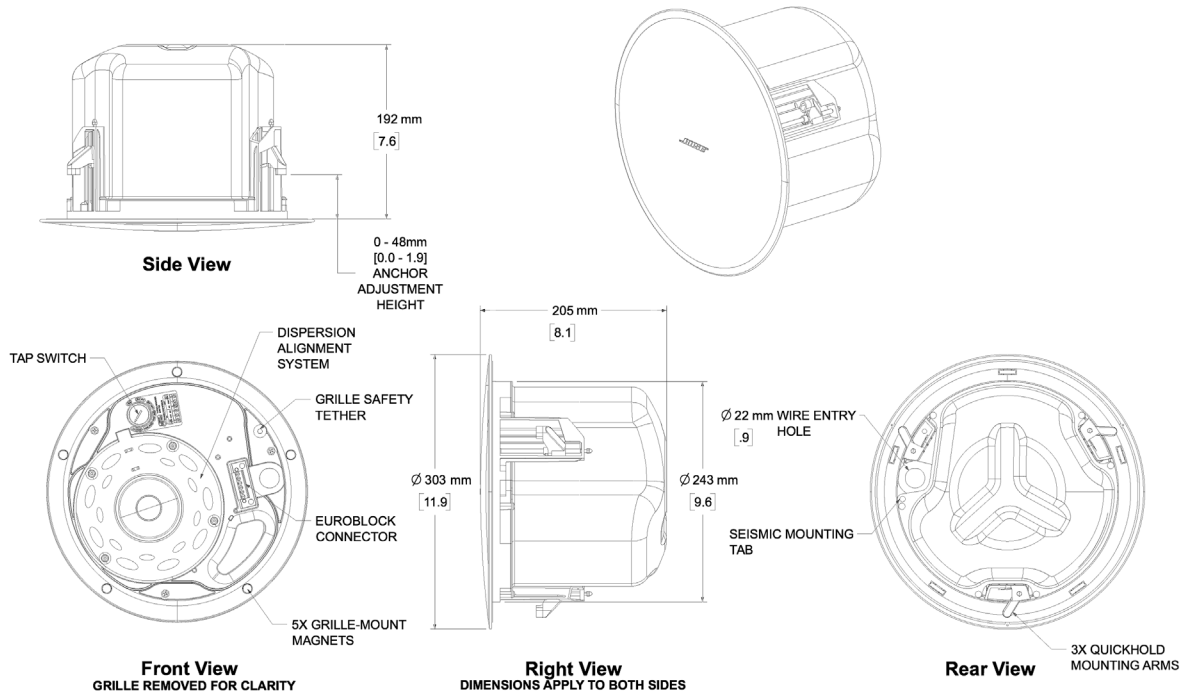
### 指向角<sup>6</sup>



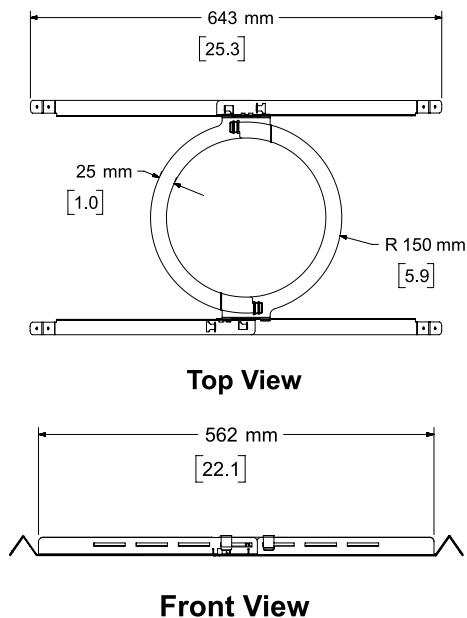
# DesignMax DM5C

## in-ceiling loudspeaker

### 寸法



NOTES:  
 1 DIMENSIONS ARE IN MILLIMETERS OVER INCHES  
 2 WEIGHT 4.4 5kg [9.6lbs]



BOSEはBOSE CORPORATIONの登録商標です。  
 DESIGNMAX、FREESPACE、およびSMARTBASSは、TRANSOM POST OP CO LLCの商標です。  
 その他すべての商標は所有権を保持する各社に帰属します。

仕様および設置についての詳細は、BOSEPROFESSIONAL.COMを参照してください。  
 仕様は予告なしに変更される場合があります。04/2023