

AMM108

multipurpose loudspeaker

製品概要

AMM108は、パッシブの同軸2ウェイ方式を採用し、1.7インチコンプレッションドライバーと8インチ低域トランスデューサーを搭載。128 dBの迫力のサウンドを提供します。独自の Beamwidth Matching Waveguideを採用し、定評あるBose Professionalサウンドクオリティを再生。カバレッジエリア全体で一貫した周波数特性、明瞭さ、そして音像を実現し、パフォーマーとオーディエンスの双方に驚くほどパワフルなオーディオ体験を提供します。AMM108は、常設または仮設のサウンドシステムにおける中距離のSR、モニター、フィルなどの多種多様な用途に適しており、卓越した音声の明瞭さと音像を提供します。AMM108は、Bose Professional ArenaMatchアレイモジュールおよびBose Professional AMUユーティリティスピーカーと均一のボイスで設計されています。そのため、3つのシリーズのモデルを組み合わせて、さまざまなシステムを簡単に構築できます。



主な特長

- コンパクトなサイズで迫力のサウンド** — マグネットを共有する1.7インチコンプレッションドライバーと8インチ低域ドライバーの同軸設計により、128 dBのピーク出力を実現します
- 柔軟性に優れた多用途スピーカー** — メイン、モニター、フィル、ディレイのスピーカーとして設置できるだけでなく、AMS115サブウーファーと組み合わせることでシステムの低域を35 Hzまで拡張可能です
- 一貫した音色とボイス** — Bose Professional ArenaMatchアレイモジュールおよびBose Professional AMUユーティリティスピーカーと組み合わせることでシステムを簡単に構築でき、設定の時間も大幅に節約できます
- 独自のBeamwidth Matching Waveguide** — クロスオーバー領域全体の低域と高域の指向角を調整することで、カバレッジエリア全体に一貫したサウンドを提供し、定評あるサウンドクオリティを再生します
- 指向角110°× 60°のマルチポジションエンクロージャー** — キャビネットを回転させるだけで、水平カバレッジと垂直カバレッジを簡単に切り替えることができます。パーツを取り外したり、工具を使ったりする必要もありません
- 13 kgの軽量なキャビネット** — 人間工学に基づいた大型ハンドルと35 mmポールカップにより、運搬とセットアップが容易になります
- Bose Professional PowerMatchアンプとControlSpace DSPを組み合わせ可能** — スピーカーの保護とともに、最高のパフォーマンスを引き出します
- 常設でも仮設でも簡単に設置** — オプションのUブラケット、サスペンションブラケット、RMU用の壁掛けブラケットのアクセサリーを使用可能。M10インサート(x 6)を備え、カスタムのサスペンションにも対応しています
- さまざまな組み合わせに最適なAMS115サブウーファー** — 15インチトランスデューサー、35 Hzまでの低域、130 dBのピーク出力、質量28 kg。M20ネジ式ポールマウントと常設での吊り下げ設置用のM10ネジ式インサート(x 12)を装備

AMM108

multipurpose loudspeaker

技術仕様

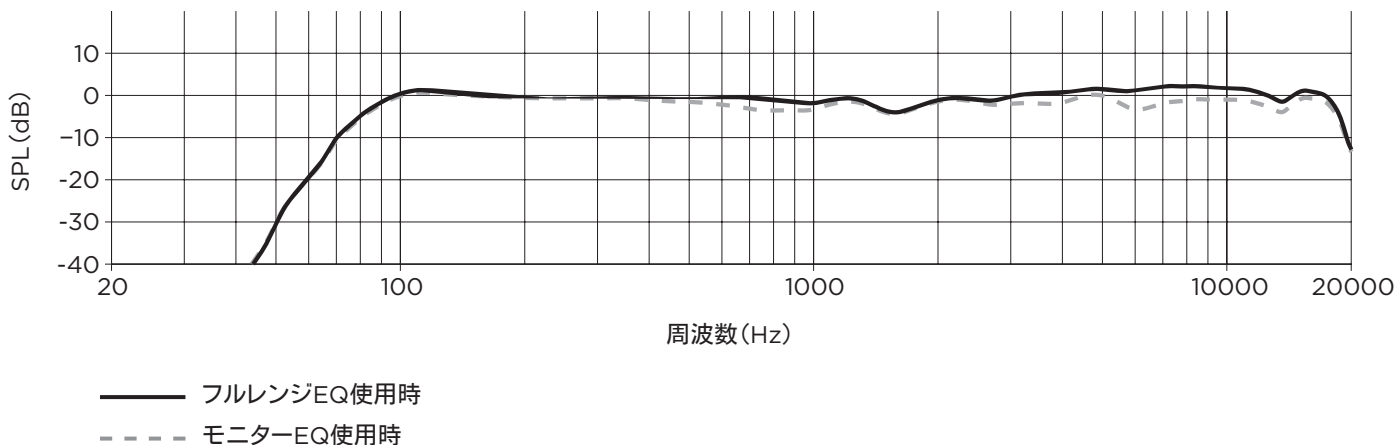
スピーカー単体の性能	
周波数特性(-3 dB) ¹	88~17,000 Hz
周波数レンジ(-10 dB)	75~20,000 Hz
指向特性	110°(水平) × 60°(垂直)
後傾角度	35°
クロスオーバー	内部パッシブ ; Bose Professional推奨のプリセットを使用することでパフォーマンスを最適化
許容入力(連続) ²	150 W
許容入力(Peak) ³	2400 W
感度(SPL/1 W @ 1 m) ⁴	94 dB
最大音圧レベル(連続、@1 m、計算値) ⁵	116 dB
最大音圧レベル(Peak、@1 m、計算値)	128 dB
トランスデューサー	
低域	8インチウーファー
高域	1.7インチコンプレッションドライバー
公称インピーダンス	8 Ω、パッシブ
物理的仕様	
エンクロージャー材質	バルチックパーティ材
仕上げ	2液型スプレーポリウレタンコーティング、黒
グリル	有孔スチール、パウダーコーティング仕上げ、黒
使用環境 ⁶	IP43等級(FOHポジションのみ)
コネクター	Neutrik® NL4入力(有線パラレルスルー付き)(× 2)
吊り下げ/取り付け	35 mmポールカップ(ポールマウント用)(× 1) M8ネジ穴(RMUBRKT1取り付け用)(× 4) M10ネジ穴(アクセサリーの設置/取り付け用)(× 6)
寸法(幅×高さ×奥行き)	318 mm × 318 mm × 268 mm
質量	13.04 kg
梱包質量	15.45 kg
オプションのアクセサリー	AMM108 Uブラケット、AMMサスペンションブラケット、RMUBRKT1 (RMU用壁掛けブラケット)
製品コード	
AMM108 Loudspeaker	843160-0110 (AMM108 MULTIPURPOSE LDSPKR)
AMM108 Uブラケット	843367-0010 (AMM108 U-BRACKET)
AMM サスペンションブラケット	843344-0010 (AMM SUSPENSION BRACKET)
RMUBRKT1(RMU用壁掛けブラケット)、黒	738453-0110 (RMU PAN&TILT BRACKET BLK)

(1) 無響空間内の軸上で、推奨スピーカープロセッシングを使用して測定した周波数特性および周波数レンジ。周波数特性グラフには、感度を基準にした0 dBベースラインのSPLが表示されています。
(2) IEC268-5、6 dBクレストファクター、500時間周期を満たすようピンクノイズフィルタリングを使用したBose Professional長期間ライフサイクルテスト。
(3) 推奨スピーカープロセッシングを使用して、12 dBクレストファクター、96時間周期を満たすようピンクノイズを使用したBose Professionalピーク出力テスト。
(4) 推奨スピーカープロセッシングを使用した、無響空間内での感度測定。
(5) 感度および許容入力に基づき、電力圧縮を除外して計算した最大音圧レベル。
(6) IP43等級は、スピーカーが直立で設置されている状態(FOH用途)で適用されます。後ろに傾けた位置(モニター用途)では、等級は適用されません。

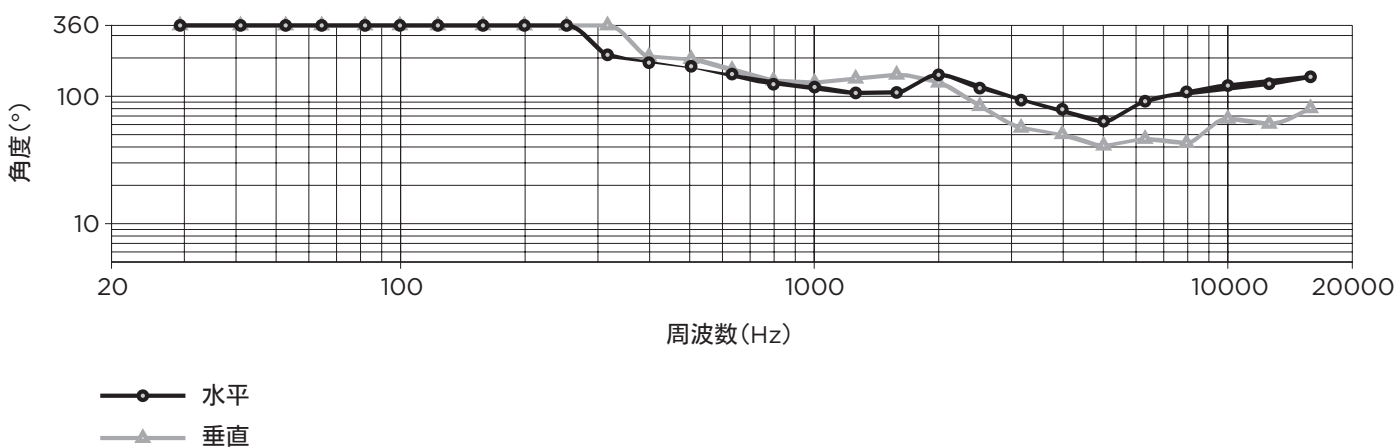
AMM108

multipurpose loudspeaker

周波数特性¹



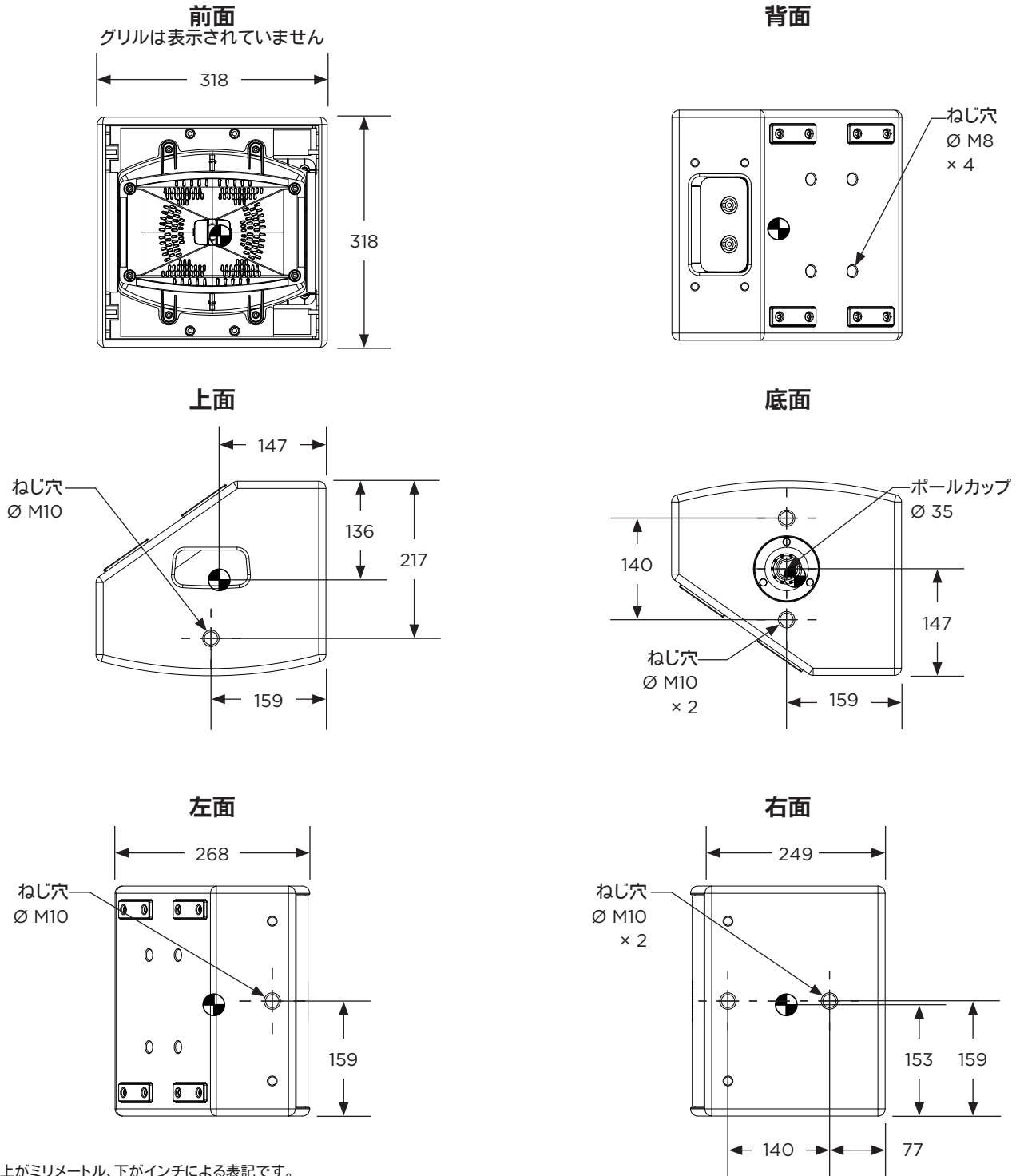
指向角



AMM108

multipurpose loudspeaker

寸法



注:

1. 寸法は上がミリメートル、下がインチによる表記です。
2. 質量は約13.04 kgです。
3. の記号は、重心を示します。