

BOSE

PROFESSIONAL



Panaray® MSA12X

Modular Steerable Array Loudspeaker

Installation Guide
Guía de instalación
Guide d'installation
Installationsanleitung
Guida all'installazione
Installatiehandleiding



Please read and keep all safety and use instructions.

This product is intended for installation by professional installers only! This document is intended to provide professional installers with basic installation and safety guidelines for this product in typical fixed-installation systems. Please read this document and all safety warnings before attempting installation.

Important Safety Instructions:

1. Read these instructions.
2. Keep these instructions.
3. Heed all warnings.
4. Follow all instructions.
5. Do not use this apparatus near water.
6. Clean only with a dry cloth.
7. Do not block any ventilation openings. Install in accordance with the manufacturer's instructions.
8. Do not install near any heat sources, such as radiators, heat registers, stoves, or other apparatus (including amplifiers) that produce heat.
9. Do not defeat the safety purpose of the polarized or grounding-type plug. A polarized plug has two blades with one wider than the other. A grounding type plug has two blades and a third grounding prong. The wide blade or the third prong are provided for your safety. If the provided plug does not fit into your outlet, consult an electrician for replacement of the obsolete outlet.
10. Protect the power cord from being walked on or pinched particularly at plugs, convenience receptacles, and the point where they exit from the apparatus.
11. Only use attachments/accessories specified by the manufacturer.
12. Use only with the cart, stand, tripod, bracket, or table specified by the manufacturer, or sold with the apparatus.
13. Unplug this apparatus during lightning storms or when unused for long periods of time.
14. Refer all servicing to qualified personnel. Servicing is required when the apparatus has been damaged in any way, such as power-supply cord or plug is damaged, liquid has been spilled or objects have fallen into the apparatus, the apparatus has been exposed to rain or moisture, does not operate normally, or has been dropped.



This symbol on the product means there is uninsulated, dangerous voltage within the product enclosure that may present a risk of electrical shock.



This symbol on the product means there are important operating and maintenance instructions in this guide.



Contains small parts which may be a choking hazard. Not suitable for children under age 3.



This product contains magnetic material. Consult your physician on whether this might affect your implantable medical device.

For Japan:

Note: Provide an earth connection before the main plug is connected to the mains.



For Denmark, Finland, Norway, and Sweden:

English: Provide an earth connection or ensure the socket outlet incorporates a protective earthing connection before connecting the plug to the mains socket outlet.

Denmark: Apparatets stikprop skal tilsluttes en stikkontakt med jord, som giver forbindelse til stikproppens jord.

Finland: Laite on liitettävä suojamaadoituskoskettimilla varustettuun pistorasiaan

Norway: Apparatet må tilkoples jordet stikkontakt.

Swedish: Apparatens skall anslutas till jordat uttag.

Names and Contents of Toxic or Hazardous Substances and Elements

Part Name	Toxic or Hazardous Substances and Elements					
	Lead (Pb)	Mercury (Hg)	Cadmium (Cd)	Hexavalent (CR(VI))	Polybrominated Biphenyl (PBB)	Polybrominated diphenylether (PBDE)
PCBs	X	0	0	0	0	0
Metal parts	X	0	0	0	0	0
Plastic parts	0	0	0	0	0	0
Speakers	X	0	0	0	0	0
Cables	X	0	0	0	0	0

This table is prepared in accordance with the provisions of SJ/T 11364.
 0: Indicates that this toxic or hazardous substance contained in all of the homogenous materials for this part is below the limit requirement of GB/T 26572.
 X: Indicates that this toxic or hazardous substance contained in at least one of the homogenous materials used for this part is above the limit requirement of GB/T 26572.



仅适用于海拔 2000m 以下地区安全使用
 Only suitable for use at areas with altitude less than 2000 m



**WARNINGS/CAUTIONS:**

- To prevent injury, this apparatus must be securely attached to the wall in accordance with the installation instructions.
- All Bose Professional products must be installed in accordance with local, state, federal and industry regulations. It is the installer's responsibility to ensure installation of the loudspeakers and mounting system is performed in accordance with all applicable codes, including local building codes and regulations. Consult the local authority having jurisdiction before installing this product.
- Unsafe mounting or overhead suspension of any heavy load can result in serious injury or death, and property damage. It is the installer's responsibility to evaluate the reliability of any mounting method used for their application. Only professional installers with the knowledge of proper hardware and safe mounting techniques should attempt to install any loudspeaker overhead.
- Do not mount the product in locations where condensation may occur.
- This product is not intended for installation or use in indoor water facility areas (including, without limitation, indoor pools, indoor water parks, hot tub rooms, saunas, steam rooms and indoor skating rinks).
- To reduce the risk of fire or electrical shock, do NOT expose this product to rain, liquids or moisture.
- Do NOT expose this product to dripping or splashing, and do not place objects filled with liquids, such as vases, on or near the product.
- Keep the product away from fire and heat sources. Do NOT place naked flame sources, such as lighted candles, on or near the product.
- Do NOT make unauthorized alterations to this product.
- Do NOT use a power inverter with this product.
- Do NOT use in vehicles or boats.
- The speaker wire and interconnect cables included with this system are not approved for in-wall installation. Please check your local building codes for the correct type of wire and cable required for in-wall installation.
- Where the mains plug or an appliance coupler is used as the disconnect device, the disconnect device shall remain readily operable.
- The MSA12X wall mounting kit is only for use with model MSA12X.
- Only use the mounting hardware supplied with this product.
- Do not mount on surfaces that are not sturdy, or that have hazards concealed behind them, such as electrical wiring or plumbing. If you are not sure about installing the bracket, contact a qualified professional installer. Ensure the bracket is installed according to local building codes.
- Bose Professional recommends using a safety cable, even if one is not required.
- Due to ventilation requirements, Bose Professional does not recommend placing the product in a confined space such as in a wall cavity or in an enclosed cabinet.
- Do not place or install the bracket or product near any heat sources, such as fireplaces, radiators, heat registers or other apparatus (including amplifiers) that produce heat.

Product Ratings:

Input Voltage: 100-240 V ~
 Frequency: 50/60 Hz
 Power: 200 W (600 W total)
 Output Voltage: 100-240 V ~
 Frequency: 50/60 Hz
 Current / Power: 4 A / 400 W

FCC Compliance Notice for US

NOTE: This equipment has been tested and found to comply with the limits for a Class A digital device, pursuant to part 15 of the FCC Rules. These limits are designed to provide reasonable protection against harmful interference when the equipment is operated in a commercial environment. This equipment generates, uses, and can radiate radio frequency energy and, if not installed and used in accordance with the instruction manual, may cause harmful interference to radio communications. Operation of this equipment in a residential area is likely to cause harmful interference in which case the user will be required to correct the interference at their own expense.

Changes or modifications not expressly approved by Bose Professional could void the user's authority to operate this equipment.

This product meets all EN55103-2 immunity requirements for E2 electromagnetic environment.

This product complies with the Canadian ICES-003 Class A specifications.

CAN ICES-3(A)/NMB-3(A)



This product conforms to all applicable EU directive requirements. The complete declaration of conformity can be found at the product-specific page: BoseProfessional.com



This product conforms to all applicable Electromagnetic Compatibility Regulations 2016 and all other applicable UK regulations. The complete declaration of conformity can be found at the product-specific page: BoseProfessional.com



This symbol means the product must not be discarded as household waste, and should be delivered to an appropriate collection facility for recycling. Proper disposal and recycling helps protect natural resources, human health and the environment. For more information on disposal and recycling of this product, contact your local municipality, disposal service, or the shop where you bought this product.

Lea y conserve todas las instrucciones de uso y seguridad.

Este producto está diseñado para ser instalado únicamente por instaladores profesionales. Este documento está diseñado para proveer las pautas de seguridad e instalación básicas a los instaladores profesionales de este producto en sistemas de instalación fija comunes. Lea este documento y todas las advertencias de seguridad antes de comenzar la instalación.

Instrucciones importantes de seguridad:

1. Lea estas instrucciones.
2. Guarde estas instrucciones.
3. Preste atención a las advertencias.
4. Siga todas las instrucciones.
5. No use este aparato cerca del agua.
6. Límpielo solamente con un paño seco.
7. No obstruya ninguna abertura de ventilación. Realice la instalación conforme a las instrucciones del fabricante.
8. No lo instale cerca de ninguna fuente de calor, como radiadores, rejillas de calefacción, estufas u otros aparatos (incluidos los amplificadores) que produzcan calor.
9. No anule el propósito de seguridad del enchufe con conexión a tierra o polarizado. Un enchufe polarizado tiene dos hojas, una más ancha que la otra. Un enchufe con conexión a tierra tiene dos clavijas planas y un tercer conector a tierra. La clavija plana más ancha o el tercer conector son para su seguridad. Si el enchufe suministrado no encaja en la toma de corriente, consulte con un electricista para cambiar la toma de corriente obsoleta.
10. Proteja el cable de alimentación para que nadie lo pise o lo perforo, especialmente en enchufes, receptáculos de tomas múltiples y en el punto desde donde sale del dispositivo.
11. Use solamente los accesorios especificados por el fabricante.
12. Use solamente con el carro, el soporte de piso, el trípode, el soporte o la mesa especificados por el fabricante o vendidos con el dispositivo.
13. Desenchufe este aparato durante tormentas eléctricas o cuando no lo utilice durante períodos prolongados.
14. Derive todas las tareas de mantenimiento a personal calificado. Se requieren tareas de mantenimiento si el aparato se daña de alguna manera; por ejemplo, si se daña el enchufe o el cable de alimentación, si se derrama líquido o si caen objetos dentro del aparato, si se expone el aparato a la lluvia o la humedad, si no funciona normalmente o si se ha caído.



Este símbolo en el producto indica que hay voltaje peligroso y sin aislamiento dentro de la carcasa del producto, lo cual podría presentar un riesgo de descarga eléctrica.



Este símbolo en el producto indica que en esta guía se incluyen instrucciones de mantenimiento y funcionamiento importantes.



Contiene piezas pequeñas que pueden provocar asfixia. No recomendable para niños menores de 3 años.



Este producto contiene materiales magnéticos. Consulte con su médico si esto podría llegar a afectar un dispositivo médico implantado.





ADVERTENCIAS/PRECAUCIONES:

- Para evitar lesiones, este aparato debe estar firmemente sujeto a la pared de acuerdo con las instrucciones de instalación.
- Todos los productos Bose Professional deben instalarse conforme a las leyes locales, estatales, federales y del sector. Es responsabilidad del instalador garantizar que la instalación del sistema de soporte y los altavoces se realice conforme a los códigos aplicables, incluidos los códigos y las reglamentaciones de construcción locales. Consulte a la autoridad local competente antes de instalar este producto.
- El montaje inseguro o la suspensión en alturas de cualquier carga pesada pueden provocar lesiones graves o la muerte, además de daños a la propiedad. Es responsabilidad del instalador evaluar la confiabilidad de cualquier método de montaje utilizado para su aplicación. Únicamente los instaladores profesionales con conocimiento de las herramientas adecuadas y las técnicas de montaje seguro deberían intentar instalar cualquier altavoz en altura.
- No monte el producto en lugares donde se pueda generar condensación.
- Este producto no está diseñado para ser instalado ni utilizado en zonas de instalaciones acuáticas en interiores (incluyendo, pero sin limitarse, a piscinas techadas, parques acuáticos techados, jacuzzis, saunas, salas de vapor y pistas de patinaje techadas).
- Para reducir el riesgo de incendio o descarga eléctrica, NO exponga este producto a la lluvia, líquidos o humedad.
- NO exponga el producto a goteos o salpicaduras, y no coloque encima ni cerca del producto objetos llenos de líquido; por ejemplo, floreros.
- Mantenga el producto lejos del fuego y de fuentes de calor. NO coloque encima ni cerca del producto fuentes de llamas de fuego expuestas, como velas encendidas.
- NO realice alteraciones no autorizadas a este producto.
- NO use un convertidor de corriente con este producto.
- NO lo use en vehículos o embarcaciones.
- El cable del altavoz y los cables de interconexión que se incluyen con este sistema no están aprobados para instalaciones en pared. Compruebe los códigos locales de edificación para verificar cuáles son los tipos correctos de alambre y cable requeridos para instalaciones en pared.
- Si se utiliza la clavija de conexión de red eléctrica o un acoplador del artefacto como el dispositivo de desconexión, el dispositivo de desconexión deberá permanecer listo para funcionar.
- El kit de montaje en pared MSA12X está destinado únicamente para el uso con el modelo MSA12X.
- Utilice únicamente los componentes físicos de montaje incluidos en este producto.
- Monte únicamente en superficies que sean resistentes o que no presenten peligros ocultos, como cableado eléctrico o plomería. Si no está seguro acerca de cómo instalar el soporte, comuníquese con un instalador profesional cualificado. Asegúrese de que el soporte esté instalado de acuerdo con los códigos locales de construcción.
- Bose Professional recomienda utilizar un cable de seguridad, incluso si su uso no es obligatorio.
- Debido a los requisitos de ventilación, Bose Professional no recomienda colocar el producto en espacios reducidos como una cavidad de pared o un gabinete cerrado.
- No instale ni coloque el soporte ni el producto cerca de fuentes de calor, como chimeneas, radiadores, rejillas de calefacción u otros aparatos (incluidos amplificadores) que produzcan calor.

Especificaciones del producto:

Voltaje de entrada: 100-240 V ~
 Frecuencia: 50/60 Hz
 Potencia: 200 W (600 W en total)
 Voltaje de salida: 100-240 V ~
 Frecuencia: 50/60 Hz
 Corriente/potencia: 4 A/400 W

Aviso de cumplimiento de la FCC para EE. UU.

NOTA: Este equipo ha sido sometido a pruebas y se ha comprobado que cumple con los límites de un dispositivo digital Clase A, de acuerdo con la Parte 15 de las reglas de la FCC. Estos límites están diseñados para proporcionar una protección razonable contra interferencias perjudiciales cuando el equipo se utiliza en un entorno comercial. Este equipo genera, usa y puede irradiar energía de radiofrecuencia y, si no se instala y se usa conforme a lo indicado en el manual de instrucciones, podría causar una interferencia perjudicial a las comunicaciones de radio. El funcionamiento de este equipo en un área residencial podría llegar a provocar interferencias perjudiciales, en cuyo caso el usuario deberá corregir dichas interferencias por cuenta propia. Los cambios o las modificaciones no aprobadas expresamente por Bose Professional podrían invalidar la autoridad del usuario para operar el equipo.

Este producto cumple con todos los requisitos de inmunidad de EN55103-2 para un entorno electromagnético E2.

Este producto cumple con las especificaciones Clase A de la normativa canadiense ICES-003.

CAN ICES-3(A)/NMB-3(A)



Este producto cumple con todos los requisitos correspondientes de la directiva de la UE. La declaración de conformidad completa se puede encontrar en la página específica del producto: **BoseProfessional.com**



Este producto cumple con todas las Normas de Compatibilidad Electromagnética aplicables del 2016 y las demás normativas aplicables del Reino Unido. La declaración de conformidad completa se puede encontrar en la página específica del producto: **BoseProfessional.com**



Este símbolo significa que el producto no debe desecharse como residuo doméstico y debe enviarse a una planta para tratamiento de residuos apropiada para su reciclado. Una eliminación y un reciclado adecuados ayudan a proteger los recursos naturales, la salud humana y el medioambiente. Para más información acerca de la eliminación y el reciclado de este producto, comuníquese con su municipalidad local, un centro de servicios de desecho o la tienda donde compró este producto.


Merci de lire et de conserver le manuel d'instruction et de respecter les consignes de sécurité.


Ce produit doit être installé par un technicien professionnel ! Ce document est destiné à fournir aux techniciens professionnels les directives de montage et de sécurité relatives à ce produit dédié à une installation fixe. Veuillez lire ce document, ainsi que l'ensemble des avertissements de sécurité avant de procéder à l'installation.


Consignes de sécurité importantes :

1. Veuillez lire ces consignes.
2. Veuillez conserver ces consignes.
3. Respectez tous les avertissements.
4. Suivez toutes les consignes.
5. N'utilisez pas cet appareil à proximité d'eau ou de toute autre source d'humidité.
6. Utilisez uniquement un chiffon sec pour le nettoyage.
7. Ne bloquez jamais les orifices d'aération. Suivez les instructions du fabricant pour l'installation.
8. N'installez pas cet appareil à proximité d'une quelconque source de chaleur, telle qu'un radiateur, une arrivée d'air chaud, un four ou tout autre appareil (notamment les amplificateurs) produisant de la chaleur.
9. Veillez à profiter de la sécurité offerte par les installations de type terre ou polarisées. Les fiches polarisées sont équipées de deux bornes de largeurs différentes. Les prises sont équipées de deux fiches mâles et d'une fiche femelle pour le branchement direct. Cette fiche femelle est destinée à assurer votre sécurité. Si la fiche fournie ne s'adapte pas à votre prise de courant, consultez un électricien pour qu'il remplace cette prise obsolète.
10. Protégez le cordon d'alimentation contre les risques de piétinement ou de pincement, notamment au niveau des fiches, des prises de courant et des branchements à l'appareil.
11. Utilisez uniquement les accessoires spécifiés par le fabricant.
12. Utilisez uniquement le chariot, le support, le trépied, l'équerre ou la table spécifié(e) par le fabricant ou vendu(e) avec l'appareil.
13. Débranchez cet appareil pendant les orages ou au cours des longues périodes de non-utilisation.
14. Confiez toute réparation à du personnel qualifié. Une réparation est nécessaire lorsque l'appareil a été endommagé de quelque façon que ce soit (endommagement du cordon d'alimentation ou de la fiche électrique, renversement d'un liquide ou de tout objet sur l'appareil, exposition de l'appareil à la pluie ou à l'humidité, mauvais fonctionnement, chute de l'appareil, etc.)

 Ce symbole sur le produit indique la présence d'une tension électrique dangereuse non isolée à l'intérieur de l'appareil, susceptible d'induire un risque de choc électrique.

 Ce symbole sur le produit signale les instructions importantes mentionnées dans le guide d'installation, relatives au fonctionnement et à l'entretien de l'appareil.

 Certaines pièces présentent un risque de suffocation. Ne pas laisser à la portée des enfants de moins de 3 ans.

 Ce produit contient des composants magnétiques. Consultez votre médecin afin de savoir si ces composants peuvent avoir une incidence sur tout dispositif médical implanté.





AVERTISSEMENTS/PRÉCAUTIONS :

- Pour éviter tout accident, cet appareil doit être solidement fixé au mur, conformément aux instructions d'installation.
- Tous les produits Bose Professional doivent être installés dans le respect des réglementations locales et nationales. L'installateur est responsable du respect de tous les codes et règlements locaux et nationaux en vigueur applicables à l'installation et au montage des enceintes. Consultez les autorités locales compétentes avant d'installer ce produit.
- Tout montage non sécurisé ou suspension d'une lourde charge peut provoquer des dégâts matériels et des blessures graves, voire la mort. Il est de la responsabilité de l'installateur d'évaluer la fiabilité de la méthode de montage utilisée, en fonction de l'application. Seul un installateur professionnel connaissant les accessoires et techniques de montage adaptés est qualifié pour installer des enceintes suspendues.
- Ne montez pas le produit dans des endroits où de la condensation peut se former.
- Ce produit n'est pas destiné à être monté ou utilisé dans des installations humides en intérieur (par exemple piscine intérieure, parc aquatique intérieur, baignoire à remous, sauna, hammam, patinoire intérieure, etc.).
- Pour limiter les risques d'incendie ou d'électrocution, n'exposez PAS cet appareil à la pluie, à toutes formes de liquides ou à l'humidité.
- Protégez ce produit de TOUT risque de ruissellement ou d'éclaboussure. Ne placez pas d'objets contenant des liquides, tels que des vases, sur le produit ou à proximité.
- Tenez le produit à l'écart du feu et des sources de chaleur. Ne placez JAMAIS d'objets enflammés, tels que des bougies allumées, sur l'appareil ou à proximité.
- Veillez à NE PAS effectuer de modifications non autorisées sur ce produit.
- Veillez à NE PAS utiliser un convertisseur continu-alternatif avec ce produit.
- Veillez à NE PAS utiliser cet appareil dans des véhicules ou des bateaux.
- Les câbles d'enceintes et d'interconnexion fournis avec cet appareil ne sont pas compatibles avec une installation encastrée. Consultez la réglementation locale pour connaître le type de câblage requis pour une installation encastrée.
- Lorsque l'alimentation de secteur ou la prise multiple est utilisée comme dispositif de débranchement de l'appareil, le dispositif de débranchement doit rester facilement accessible.
- Le kit de fixation murale pour la MSA12X ne doit être utilisé qu'avec le modèle MSA12X.
- Utilisez uniquement les accessoires de montage fournis avec ce produit.
- Veillez à ne pas installer sur des surfaces peu résistantes ou dans lesquelles peuvent être intégrés des fils électriques ou des tuyaux de plomberie. En cas de doute, faites appel à un installateur professionnel. Veillez à installer le support conformément aux normes de construction locales.
- Bose Professional recommande d'utiliser un câble de sécurité, même si cela n'est pas obligatoire.
- Pour assurer une ventilation correcte, Bose Professional déconseille de placer ce produit dans un espace confiné tel qu'une cavité murale ou un placard fermé.
- N'installez pas le support ou le produit à proximité d'une source de chaleur, telle qu'une cheminée, un radiateur, une arrivée d'air chaud ou tout autre appareil (notamment les amplificateurs) produisant de la chaleur.

Spécifications du produit :

Tension d'entrée : 100-240 V ~
 Fréquence : 50/60 Hz
 Puissance : 200 W (600 W au total)
 Tension de sortie : 100-240 V ~
 Fréquence : 50/60 Hz
 Courant / Puissance : 4 A / 400 W

Déclaration de conformité FCC pour les États-Unis

REMARQUE : Ce matériel a fait l'objet de tests prouvant sa conformité aux limites imposées aux appareils numériques de classe A, conformément à la partie 15 des réglementations de la FCC. Ces limites sont conçues pour offrir une protection raisonnable contre les interférences nuisibles lorsque l'appareil est utilisé en environnement commercial. Cet appareil génère, utilise et est susceptible d'émettre de l'énergie à certaines fréquences radio. À ce titre, s'il n'est pas installé ou utilisé conformément aux instructions, il est susceptible de perturber les communications radio. L'utilisation de cet équipement dans une zone résidentielle risque de provoquer des interférences nuisibles, auquel cas l'utilisateur devra remédier au problème à ses propres frais.

Toute modification non autorisée expressément par Bose Professional est susceptible d'annuler le droit de l'utilisateur à mettre en œuvre cet appareil.

Ce produit répond aux critères d'immunité de la norme EN55103-2 pour les environnements électromagnétiques classés E2.

Ce produit est conforme aux spécifications de la réglementation ICES-003 classe A du Canada.

CAN ICES-3(A)/NMB-3(A)



Ce produit est conforme à toutes les directives en vigueur de l'Union européenne. La déclaration de conformité complète est disponible sur la page spécifique au produit : BoseProfessional.com



Ce produit est conforme à toutes les règles sur la comptabilité électromagnétique de 2016 applicables et à toutes les autres réglementations britanniques en vigueur. La déclaration de conformité complète est disponible sur la page spécifique au produit : BoseProfessional.com



Ce symbole signifie que le produit ne doit pas être jeté avec les déchets ménagers, mais doit être déposé dans un centre de collecte approprié pour recyclage. La mise au rebut adéquate et le recyclage permettent de protéger les ressources naturelles, la santé humaine et l'environnement. Pour plus d'informations sur l'élimination et le recyclage de ce produit, contactez votre mairie, votre service d'enlèvement des ordures ou le magasin où vous avez acheté ce produit.

Bitte lesen Sie alle Sicherheitshinweise und Gebrauchsanleitungen durch und bewahren Sie sie auf.

Dieses Produkt darf nur von fachkundigen Monteuren installiert werden! Dieses Dokument soll fachkundigen Monteuren grundlegende Installations- und Sicherheitsrichtlinien für dieses Produkt in typischen Festinstallationsystemen bieten. Bitte lesen Sie dieses Dokument und alle Sicherheitshinweise vor der Installation durch.

Wichtige Sicherheitshinweise:

1. Lesen Sie die folgenden Anweisungen.
2. Bewahren Sie die Anweisungen auf.
3. Beachten Sie alle Warn- und Sicherheitshinweise.
4. Befolgen Sie alle Anweisungen.
5. Verwenden Sie dieses Gerät nicht in der Nähe von Wasser.
6. Reinigen Sie das Gerät nur mit einem sauberen, trockenen Tuch.
7. Achten Sie darauf, dass die Lüftungsöffnungen nicht blockiert sind. Stellen Sie das Gerät nur in Übereinstimmung mit den Herstelleranweisungen auf.
8. Stellen Sie das Gerät nicht in der Nähe von Wärmequellen auf, wie zum Beispiel Heizkörpern, Wärmespeichern, Öfen oder anderen Geräten (auch Verstärkern), die Wärme erzeugen.
9. Achten Sie darauf, dass die Schutzfunktion des Schutzkontaktsteckers nicht beeinträchtigt wird. Ein gepolter Stecker hat zwei Stromkontakte, von denen einer breiter als der andere ist. Ein Schutzkontaktstecker hat zwei Stromkontakte und einen dritten Erdungskontakt. Der dritte Kontakt dient der Sicherheit. Falls der mitgelieferte Stecker nicht in Ihre Steckdose passt, wenden Sie sich an einen qualifizierten Elektriker, um die Steckdose auszutauschen.
10. Verlegen Sie das Netzkabel so, dass es keine Stolpergefahr darstellt und nicht beschädigt werden kann – insbesondere im Bereich von Steckern und Steckdosen und dort, wo das Netzkabel aus dem Gerät herausgeführt wird.
11. Verwenden Sie nur Zubehör-/Anbauteile, die vom Hersteller zugelassen sind.
12. Verwenden Sie für das Gerät nur Rollwagen, Ständer, Dreibeine, Halterungen oder Tische, die vom Hersteller zugelassen sind oder zusammen mit dem Gerät verkauft werden.
13. Ziehen Sie das Netzkabel bei Gewitter oder bei längerer Nichtbenutzung des Gerätes aus der Steckdose.
14. Lassen Sie jegliche Reparatur- und Wartungsarbeiten nur von qualifiziertem Fachpersonal durchführen. Wartungsarbeiten sind in folgenden Fällen nötig: Bei jeglichen Beschädigungen, wie z. B. des Netzkabels oder Netzsteckers, wenn Flüssigkeiten oder Gegenstände in das Gehäuse gelangt sind, das Gerät Regen oder Feuchtigkeit ausgesetzt wurde, fallen gelassen wurde oder nicht ordnungsgemäß funktioniert.



Dieser Warnhinweis auf dem Produkt warnt vor nicht isolierten gefährlichen Spannungsquellen im Inneren des Produktes, die ein Stromschlagrisiko darstellen können. Es besteht die Gefahr von Stromschlägen!



Dieser Warnhinweis auf dem Produkt weist auf wichtige Bedien- und Wartungsinformationen in dieser Anleitung hin.



Enthält kleine Teile, die verschluckt werden können und eine Erstickungsgefahr darstellen. Nicht geeignet für Kinder unter drei Jahren.



Dieses Produkt enthält magnetische Materialien. Wenden Sie sich an Ihren Arzt, wenn Sie wissen möchten, ob dies den Betrieb Ihres implantierten medizinischen Geräts beeinflussen kann.



**WARNHINWEISE:**

- Das Gerät muss sicher und ordnungsgemäß an der Wand befestigt werden. Befolgen Sie dabei die Installationsanweisungen, um Verletzungen zu vermeiden.
- Alle Produkte von Bose Professional müssen gemäß den örtlichen und staatlichen Vorschriften sowie gemäß allen Branchenbestimmungen installiert werden. Der Monteur ist dafür verantwortlich, sicherzustellen, dass die Installation der Lautsprecher und der Halterung gemäß allen geltenden Vorschriften durchgeführt wird, einschließlich örtlicher Bauvorschriften und -bestimmungen. Wenden Sie sich vor der Installation dieses Produkts an die zuständige abnehmende Behörde.
- Eine nicht ausreichend gesicherte Befestigung schwerer Lasten oder deren Aufhängung über Kopf kann zu schweren Schäden und Verletzungen bis hin zur Todesfolge führen. Der Monteur ist dafür verantwortlich, die Zuverlässigkeit der für die Anwendung verwendeten Befestigungstechniken zu prüfen. Nur fachkundige Monteure mit Wissen über sachgemäße Befestigungselemente und sichere Befestigungstechniken sollten Lautsprecher über Kopf installieren.
- Montieren Sie das Produkt nicht an Orten, an denen Kondenswasser auftreten kann.
- Dieses Produkt ist nicht für die Installation oder Verwendung in Feuchtbereichen (zum Beispiel Schwimmbädern, Wasserparks, Räumen mit Whirlpools, Saunas, Dampfbädern und Eislaufbahnen) gedacht.
- Um Brände und Stromschläge zu vermeiden, darf dieses Produkt NICHT Regen, Flüssigkeiten oder Feuchtigkeit ausgesetzt werden.
- Schützen Sie dieses Produkt vor tropfenden oder spritzenden Flüssigkeiten und stellen Sie KEINE mit Flüssigkeiten gefüllten Gefäße (z. B. Vasen) auf das Produkt oder in die Nähe des Produkts.
- Halten Sie das Produkt von Feuer und Wärmequellen fern. Stellen Sie KEINE brennenden Kerzen oder ähnliches auf das Gerät oder in die Nähe des Geräts.
- Nehmen Sie KEINE nicht genehmigten Änderungen an diesem Produkt vor.
- Benutzen Sie das Produkt NICHT mit einem Wechselrichter.
- Verwenden Sie das Produkt NICHT in Fahrzeugen oder Booten.
- Die mit diesem System mitgelieferten Lautsprecher- und Verbindungskabel sind nicht für den Wandeinbau zugelassen. Bitte sehen Sie in Ihren örtlichen Bauvorschriften nach, welcher Kabeltyp für den entsprechenden Wandeinbau erforderlich ist.
- Falls Sie den Netzstecker oder eine Mehrfachsteckdose dafür verwenden, um das Gerät von der Stromversorgung zu trennen, sollten Sie sicherstellen, dass Sie jederzeit auf diesen Stecker zugreifen können.
- Die MSA12X Wandhalterung ist ausschließlich für die Verwendung mit dem Modell MSA12X geeignet.
- Verwenden Sie nur die mit diesem Produkt mitgelieferten Befestigungsmittel.
- Bei der Montage ist auf eine tragfähige Oberfläche zu achten, in deren Nähe sich keine Einrichtungen wie strom- oder wasserführende Leitungen befinden. Wenden Sie sich im Zweifelsfall mit der Montage der Halterung an einen fachkundigen Monteur. Bei der Montage der Halterung ist auf die Einhaltung der örtlichen Bauvorschriften zu achten.
- Bose Professional empfiehlt den Einsatz einer Sicherheitsaufhängung mittels Sicherheitsseil auch dort, wo sie nicht zwingend erforderlich ist.
- Aufgrund der Belüftungsanforderungen sollten Sie das Produkt nicht in einem geschlossenen Raum, zum Beispiel in einer Wandnische oder in einem geschlossenen Schrank, aufstellen.
- Montieren oder platzieren Sie das Gerät nicht in der Nähe von Wärmequellen wie Heizkörpern, Wärmespeichern oder anderen Geräten (auch Verstärkern), die Wärme erzeugen.

Leistungsdaten:

Eingangsspannung: 100–240 VAC
 Frequenz: 50/60 Hz
 Leistung: 200 W (600 W insgesamt)
 Ausgangsspannung: 100–240 VAC
 Frequenz: 50/60 Hz
 Nennleistung: 4 A / 400 W

Hinweis zur FCC-Einhaltung für die USA

HINWEIS: Dieses Gerät wurde geprüft. Es stimmt mit den Regelungen für Geräte der Klasse A gemäß Teil 15 der FCC-Vorschriften überein. Diese Grenzwerte sollen einen angemessenen Schutz gegen elektromagnetische Störungen beim Betrieb in gewerblicher Umgebung gewährleisten. Dieses Gerät erzeugt und verwendet Hochfrequenzstrahlung und kann sie auch aussenden. Daher verursacht das Gerät, wenn die Installation und Benutzung nicht in Übereinstimmung mit dieser Bedienungsanleitung erfolgt, möglicherweise Störungen des Funkverkehrs. Beim Betrieb dieses Geräts in Wohngebieten können erhebliche Störungen des Funkverkehrs verursacht werden. Eventuell daraus entstehende Kosten trägt allein der Benutzer des Geräts.

Veränderungen am Gerät, die nicht durch die Bose Professional autorisiert wurden, können zur Folge haben, dass die Betriebserlaubnis für das Gerät erlischt.

Dieses Produkt erfüllt alle Anforderungen nach EN55103-2 für elektromagnetische Verträglichkeit.

Dieses Produkt erfüllt die kanadische Richtlinie ICES-003, Klasse A.
 CAN ICES-3(A)/NMB-3(A)

CE Dieses Produkt entspricht allen Anforderungen der geltenden EU-Richtlinien. Die vollständige Konformitätserklärung finden Sie auf der entsprechenden Produktseite unter: <https://www.boseprofessional.com>

UK CA Dieses Produkt erfüllt alle geltenden Vorschriften der elektromagnetischen Kompatibilität 2016 sowie alle weiteren geltenden britischen Vorschriften. Die vollständige Konformitätserklärung finden Sie auf der entsprechenden Produktseite unter: <https://www.boseprofessional.com>



Dieses Symbol bedeutet, dass das Produkt nicht mit dem Hausmüll entsorgt werden darf, sondern bei einer geeigneten Recycling-Sammelstelle abgegeben werden muss. Die ordnungsgemäße Entsorgung und das Recycling tragen dazu bei, die natürlichen Ressourcen, die Gesundheit und die Umwelt zu schützen. Weitere Informationen zur Entsorgung und zum Recycling dieses Produkts erhalten Sie von Ihrer zuständigen Kommune, Ihrem Entsorgungsdienst oder dem Geschäft, in dem Sie dieses Produkt gekauft haben.

Leggere e conservare tutte le istruzioni per la sicurezza e per l'uso.

Questo prodotto deve essere installato esclusivamente da installatori professionisti. Il presente documento ha lo scopo di fornire agli installatori professionisti le istruzioni di base per l'installazione e la sicurezza di questo prodotto in tipici sistemi da installazione fissa. Prima dell'installazione, leggere questo documento e le avvertenze sulla sicurezza.

Informazioni importanti sulla sicurezza:

1. Leggere queste istruzioni.
2. Conservare queste istruzioni.
3. Prestare attenzione a tutte le avvertenze.
4. Seguire tutte le istruzioni.
5. Non utilizzare l'apparecchio in prossimità di acqua.
6. Per la pulizia utilizzare un semplice panno asciutto.
7. Non ostruire le aperture di ventilazione. Installare il prodotto in conformità con le istruzioni fornite dal produttore.
8. Non installare i diffusori in prossimità di fonti di calore, quali termosifoni, radiatori, stufe o altri apparecchi (compresi gli amplificatori) che generino calore.
9. Non danneggiare le parti di sicurezza della spina polarizzata o con messa a terra. Una spina polarizzata è dotata di due poli, uno più largo dell'altro. Una spina con messa a terra è dotata di due poli e di un terzo terminale di massa. Il polo più largo o il terzo terminale sono presenti per sicurezza. Se la spina in dotazione non è adatta alla presa, rivolgersi a un elettricista per la sostituzione della presa obsoleta.
10. Evitare che il cavo di alimentazione venga calpestato o schiacciato, soprattutto in corrispondenza di spine, prese e nel punto di uscita dall'apparecchio.
11. Utilizzare solo sistemi di fissaggio/accessori specificati dal produttore.
12. Utilizzare solo carrelli, supporti, treppiedi, staffe o tavoli specificati dal produttore o venduti insieme all'apparecchio.
13. Scollegare l'apparecchio durante i temporali o quando non utilizzato per lunghi periodi di tempo.
14. Affidarsi a personale qualificato per tutti gli interventi di assistenza. Gli interventi di assistenza si rendono necessari quando l'apparecchio ha subito danni di qualsiasi tipo, ad esempio se il cavo di alimentazione o la spina sono danneggiati, se è stato versato liquido o sono caduti oggetti sull'apparecchio, se l'apparecchio è stato esposto a pioggia o umidità, se non funziona normalmente o è caduto.



Questo simbolo sul prodotto indica la presenza di tensioni pericolose non isolate all'interno del telaio del prodotto e del conseguente rischio di scosse elettriche.



Questo simbolo sul prodotto segnala istruzioni importanti di funzionamento e di manutenzione presenti in questa guida.



Contiene pezzi di piccole dimensioni che possono rappresentare un pericolo di soffocamento. Non adatto per bambini di età inferiore a 3 anni.



Questo prodotto contiene materiale magnetico. Rivolgersi al proprio medico per eventuali domande sui possibili effetti del prodotto sui dispositivi medici impiantati nel corpo umano.



**AVVISI/AVVERTENZE:**

- Questo apparecchio deve essere saldamente fissato a parete come da istruzioni di installazione al fine di prevenire infortuni.
- Tutti i prodotti Bose Professional devono essere installati in conformità con gli standard locali, statali, federali e di settore. È responsabilità dell'installatore assicurare che l'installazione dei diffusori e del sistema di montaggio venga eseguita in conformità con le normative vigenti, compresi i regolamenti edilizi locali. Prima di installare il prodotto, chiedere informazioni all'autorità locale preposta.
- L'installazione o la sospensione non sicura di carichi pesanti può causare gravi lesioni alle persone e danni materiali. È responsabilità dell'installatore valutare l'affidabilità del metodo di installazione utilizzato per l'applicazione specifica. Solo installatori professionisti esperti di tecniche di installazione sicura dell'hardware possono installare un diffusore in posizione sospesa.
- Non posizionare il prodotto in punti dove potrebbe formarsi condensa.
- Il prodotto non deve essere installato o utilizzato in aree di servizio o intrattenimento vicine all'acqua (ad es. piscine coperte, parchi acquatici al chiuso, sale con vasche riscaldate, saune, bagni turchi e piste di pattinaggio al chiuso).
- Per ridurre il rischio di incendio o scosse elettriche, questo prodotto NON deve essere esposto a pioggia, liquidi o umidità.
- NON esporre questo prodotto a gocce o getti di liquidi e non porre oggetti contenenti liquidi quali vasi sopra o in prossimità del prodotto.
- Tenere il prodotto lontano dal fuoco e da fonti di calore. NON collocare sorgenti di fiamme libere (ad esempio, candele accese) sul prodotto o in prossimità di esso.
- NON apportare alterazioni non autorizzate al prodotto.
- NON utilizzare inverter di potenza con questo prodotto.
- NON utilizzare all'interno di veicoli o imbarcazioni.
- I cavi per diffusori e di interconnessione forniti in dotazione con questo sistema non sono approvati per l'installazione all'interno di muri. Consultare le norme locali per l'edilizia per individuare i tipi di cavi richiesti per l'installazione all'interno di muri.
- La spina dell'alimentazione o dell'accoppiatore deve essere raggiungibile facilmente e rapidamente se utilizzata come dispositivo di spegnimento.
- Il kit per l'installazione a muro MSA12X può essere utilizzato solo con il modello MSA12X.
- Utilizzare unicamente gli accessori di montaggio forniti con il prodotto.
- Non eseguire l'installazione su superfici non sufficientemente robuste o dietro le quali si nascondono elementi potenzialmente pericolosi, quali cavi elettrici o tubazioni idrauliche. In caso di dubbi durante l'installazione della staffa, contattare un installatore professionista. Verificare che la staffa sia installata in accordo ai parametri costruttivi locali.
- Bose Professional consiglia l'uso di un cavo di sicurezza anche se non richiesto.
- A causa dei requisiti di ventilazione, Bose Professional sconsiglia di posizionare il prodotto in spazi chiusi o angusti, ad esempio nicchie a parete o armadietti.
- Non posizionare o installare la staffa o il prodotto in prossimità di fonti di calore, quali caminetti, termosifoni, radiatori o altri apparati (inclusi amplificatori) che emettano calore.

Specifiche di prodotto

Tensione d'ingresso: 100-240 V ~
 Frequenza: 50/60 Hz
 Potenza: 200 W (600 W totali)
 Tensione in uscita: 100-240 V ~
 Frequenza: 50/60 Hz
 Corrente / Potenza: 4 A / 400 W

Conformità FCC per gli Stati Uniti

NOTA: questa apparecchiatura è stata sottoposta a collaudo ed è risultata conforme ai limiti relativi ai dispositivi digitali di Classe A previsti dalla Parte 15 delle norme FCC. Tali limiti sono stati fissati allo scopo di assicurare un'adeguata protezione da interferenze nocive quando l'apparecchiatura è utilizzata in un'installazione commerciale. Questa apparecchiatura genera, utilizza e può irradiare energia a radiofrequenza e, se non installata e utilizzata in conformità con il manuale di istruzioni, può causare interferenze con le locali comunicazioni radiofoniche. L'utilizzo di questa apparecchiatura in un'area residenziale può provocare interferenze nocive, nel qual caso l'utente dovrà adottare misure correttive a proprie spese.

Eventuali modifiche o alterazioni non espressamente approvate da Bose Professional possono rendere nulla l'autorizzazione dell'utente all'utilizzo dell'apparecchiatura stessa.

Il prodotto è conforme a tutti i requisiti di immunità EN55103-2 per ambienti elettromagnetici di tipo E2.

Questo prodotto è conforme alle specifiche canadesi ICES-003 di Classe A.
 CAN ICES-3(A)/NMB-3(A)



Questo prodotto è conforme a tutti i requisiti delle direttive UE pertinenti. La dichiarazione di conformità completa è disponibile nella pagina specifica dei prodotti: **BoseProfessional.com**



Questo prodotto è conforme a tutte le normative sulla compatibilità elettromagnetica applicabili del 2016 e a tutte le altre normative applicabili del Regno Unito. La dichiarazione di conformità completa è disponibile nella pagina specifica dei prodotti:
BoseProfessional.com



Questo simbolo indica che il prodotto non deve essere smaltito come rifiuto domestico, ma deve essere consegnato a una struttura di raccolta appropriata per il riciclaggio. Uno smaltimento e un riciclaggio corretti aiutano a preservare le risorse naturali, la salute e l'ambiente. Per ulteriori informazioni sullo smaltimento e sul riciclaggio di questo prodotto, rivolgersi alle autorità locali, al servizio di smaltimento dei rifiuti o al negozio presso il quale è stato acquistato.

Lees alle veiligheidsinstructies en de gebruiksaanwijzing door en bewaar deze.

Dit product is uitsluitend bestemd voor installatie door professionele installateurs! Dit document is bedoeld om professionele installateurs essentiële installatie- en veiligheidsrichtlijnen te bieden voor dit product in standaardssystemen voor vaste installatie. Lees dit document en alle veiligheidswaarschuwingen voordat u een systeem probeert te installeren.

Belangrijke veiligheidsinstructies:

1. Lees deze instructies door.
2. Bewaar deze instructies.
3. Neem alle waarschuwingen in acht.
4. Volg alle instructies.
5. Gebruik dit apparaat niet in de buurt van water.
6. Alleen met een droge doek reinigen.
7. Zorg dat u de ventilatieopeningen niet blokkeert. Installeer het apparaat volgens de instructies van de fabrikant.
8. Installeer het product niet in de buurt van warmtebronnen, zoals radiatoren, warmteroosters, kachels of andere apparaten (waaronder versterkers) die warmte produceren.
9. Schakel de functie van de gepolariseerde of geaarde stekker niet uit. Een gepolariseerde stekker heeft twee poten, waarvan de ene breder is dan de andere. Een geaarde stekker heeft twee poten en een derde poot voor de aarding. De bredere poot of de derde poot is bedoeld voor uw veiligheid. Als de bijgeleverde stekker niet in het stopcontact past, neemt u contact op met een elektricien om het verouderde stopcontact te vervangen.
10. Zorg dat er niet op het netsnoer wordt gelopen en dat het niet wordt afgekneld, met name bij stekkers, stopcontacten en het punt waar deze uit het apparaat komen.
11. Gebruik uitsluitend aansluitstukken/accessoires die door de fabrikant worden gespecificeerd.
12. Gebruik het apparaat uitsluitend in combinatie met het verrijdbare plateau, het statief, de beugel of de tafel die door de fabrikant worden vermeld of samen met het apparaat worden verkocht.
13. Haal de stekker van dit apparaat uit het stopcontact bij onweer of als het langere tijd niet wordt gebruikt.
14. Laat alle reparaties en onderhoud over aan bevoegde medewerkers. Reparatie is vereist als het apparaat is beschadigd, zoals wanneer het snoer of de stekker van de voeding is beschadigd, wanneer er vloeistof in het apparaat is terechtgekomen of voorwerpen in het apparaat zijn gevallen, wanneer het apparaat is blootgesteld aan regen of vocht, niet normaal werkt of is gevallen.



Dit symbool op het product betekent dat er een niet-geïsoleerde, gevaarlijke spanning aanwezig is binnen de behuizing van het product die kan leiden tot een risico op elektrische schokken.



Dit symbool op het product betekent dat deze handleiding belangrijke bedienings- en onderhoudsinstructies bevat.



Bevat kleine onderdelen die een verstikkingsgevaar kunnen vormen. Niet geschikt voor kinderen jonger dan 3 jaar.



Dit product bevat magnetisch materiaal. Raadpleeg uw arts om te vragen of dit invloed kan hebben op uw implanteerbare medische hulpmiddel.





WAARSCHUWINGEN:

- Om letsel te voorkomen moet u dit apparaat stevig aan de wand bevestigen volgens de installatie-instructies.
- Alle Bose Professional-producten moeten worden geïnstalleerd volgens de plaatselijke en landelijke voorschriften en industriënormen. Het is de verantwoordelijkheid van de installateur om ervoor te zorgen dat de installatie van de luidsprekers en het montagesysteem gebeurt met inachtneming van alle van toepassing zijnde voorschriften, waaronder plaatselijke bouwvoorschriften. Neem contact op met de juiste plaatselijke overheidsinstanties voordat u dit product installeert.
- Het onveilig monteren of ophangen van een zware last kan leiden tot beschadiging van uw eigendommen, ernstig letsel en overlijden. Het is de verantwoordelijkheid van de installateur om de betrouwbaarheid van de gebruikte montagemethode te evalueren. Alleen professionele installateurs met kennis van het juiste gereedschap en veilige montage technieken mogen luidsprekers hoog ophangen.
- Monteer het product niet op locaties waar condensatie kan optreden.
- Dit product is niet bedoeld voor installatie of gebruik in overdekte ruimten voor wateractiviteiten (waaronder overdekte zwembaden, overdekte waterparken, stoomruimten, sauna's, bubbelbadkamers en overdekte ijsbanen).
- Om het risico op brand of elektrische schokken te verlagen, mag dit product NIET worden blootgesteld aan regen, vloeistof of vocht.
- Stel dit product NIET bloot aan druipende of spattende vloeistoffen en plaats geen met vloeistof gevulde voorwerpen, zoals vazen, op of bij het product.
- Houd het product uit de buurt van vuur en warmtebronnen. Plaats GEEN open vlammen, zoals brandende kaarsen, op of bij het product.
- Er mogen GEEN wijzigingen aan dit product worden aangebracht door onbevoegden.
- Gebruik GEEN omvormer in combinatie met dit product.
- Gebruik het NIET in voertuigen of boten.
- De bij dit systeem geleverde luidsprekerdraad en kabels zijn niet geschikt voor montage in de muur. Raadpleeg de plaatselijke bouwvoorschriften voor het juiste type bedrading en kabels voor installatie in een muur.
- Wanneer de stekker of aansluiting van een apparaat als stroomonderbreker wordt gebruikt, dient deze stroomonderbreker steeds goed bereikbaar te zijn.
- De MSA12X-wandbevestigingskit is uitsluitend bestemd voor gebruik met de MSA12X.
- Gebruik uitsluitend het montage materiaal dat bij dit product is bijgeleverd.
- Niet bevestigen aan oppervlakken die niet sterk zijn of die mogelijke risico's opleveren, bijvoorbeeld vanwege elektrische bedrading of waterleidingen. Als u niet zeker weet hoe de beugel moet worden bevestigd, raadpleegt u een bevoegde installateur. Zorg ervoor dat de beugel wordt bevestigd volgens de plaatselijke bouwvoorschriften.
- Bose Professional adviseert een veiligheidskabel te gebruiken, ook als dit niet vereist is.
- Omwille van de ventilatievereisten raadt Bose Professional af om het product in een besloten ruimte te plaatsen, zoals in een nis in de muur of een dichte kast.
- Plaats of installeer de beugel of het product niet in de buurt van warmtebronnen, zoals open haarden, radiatoren, verwarmingsroosters of andere apparaten (waaronder versterkers) die warmte produceren.

Productvermogen:

Ingangsspanning: 100-240 V ~
 Frequentie: 50/60 Hz
 Voeding: 200 W (600 W totaal)
 Uitgangsspanning: 100-240 V ~
 Frequentie: 50/60 Hz
 Stroom / voeding: 4 A / 400 W

FCC Compliance Notice voor de VS

OPMERKING: Dit apparaat is getest en voldoet aan de limieten voor een digitaal apparaat van de klasse A, volgens deel 15 van de FCC-voorschriften. Deze limieten zijn bedoeld om redelijke bescherming te bieden tegen schadelijke storing bij installatie in een handelsumgeving. Dit apparaat genereert en gebruikt radiofrequente energie en kan deze uitstralen en het kan, als het niet wordt geïnstalleerd en gebruikt volgens de instructies, schadelijke storing veroorzaken aan radiocommunicatie. Gebruik van dit apparaat in een woonwijk kan schadelijke storing veroorzaken. In dit geval moet de gebruiker de storing op eigen kosten verhelpen.

Veranderingen of aanpassingen die niet uitdrukkelijk zijn goedgekeurd door Bose Professional kunnen leiden tot het vervallen van de bevoegdheid van de gebruiker om dit apparaat te gebruiken.

Dit product voldoet aan alle immuniteitsvereisten van EN55103-2 voor een E2 elektromagnetische omgeving.

Dit product voldoet aan de specificaties van de Canadese ICES-003 klasse A.
 CAN ICES-3(A)/NMB-3(A)



Dit product voldoet aan alle vereisten van de van toepassing zijnde EU-richtlijnen. De volledige conformiteitsverklaring kunt u vinden op de specifieke productpagina: **BoseProfessional.com**



Dit product voldoet aan alle van toepassing zijnde Electromagnetic Compatibility Regulations 2016 en alle andere van toepassing zijnde voorschriften in het VK. De volledige conformiteitsverklaring kunt u vinden op de specifieke productpagina: **BoseProfessional.com**



Dit symbool betekent dat het product niet mag worden weggegooid als huishoudelijk afval en naar een geschikt inzamelpunt voor recycling moet worden gebracht. Het op de juiste wijze afvoeren en recyclen helpt natuurlijke hulpbronnen, de menselijke gezondheid en het milieu te beschermen. Voor meer informatie over het afvoeren en recyclen van dit product neemt u contact op met de gemeente waar u woont, de afvalverwerkingsdienst of de winkel waar u dit product hebt gekocht.

Product Overview

The Bose Professional Panaray® MSA12X is a digital beam-steering loudspeaker that enables improved room aesthetics, with outstanding vocal intelligibility and tonal consistency. The proprietary Articulated Array® transducer configuration allows wide, 160° horizontal coverage throughout the room, and MSA12X's modular design allows building of vertical arrays using one (1) to three (3) units. Dante® digital audio network interface comes standard for connection with other Dante-enabled products over Ethernet-based networks.

Product Features

- **Digital beam-steering line array column loudspeaker** with onboard DSP and 600 watts (12 x 50 W) of amplification
- **Family sound profile** with the Panaray MA12EX Loudspeaker
- **Twelve (12) x 2.25-inch full-range transducers** with 80 Hz – 18 kHz frequency range
- **Dante® digital audio network interface and line-level analog input**
- **Articulated Array® configuration** allows wide, 160° horizontal coverage
- **Modular design** allows building vertical arrays using 1-3 units
- **Multiple algorithms for beam steering control** – designers can optimize consistency of coverage, tonal balance, and maximum SPL per job
- **Supports independent level and EQ control** of 2 separate beams per array
- **Integrated mounting bracket** allows up 90° of horizontal yaw adjustment
- **Advanced steering and acoustic coverage prediction** using Bose Professional Modeler® software
- **System setup, control and monitoring** with Bose Professional ControlSpace® Designer™ software
- **Available in black or white finish**

Package Contents

The MSA12X loudspeaker package contains the following:

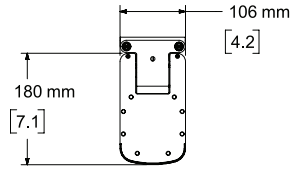
One (1) MSA12X loudspeaker module	One (1) 3-pin Euroblock connector
Two (2) wall/loudspeaker bracket sets	Eight (8) M6 flanged head bolts
One (1) interconnect bracket	Four (4) flat washers
One (1) yaw bracket	Four (4) double-sided washer tape rings
Three (1) power interconnect cables (region-specific)	Four (4) M6 flanged nuts
One (1) power cable	Twelve (12) zip ties
One (1) LVDS audio/control expansion cable (RJ-50)	Twelve (12) self-tapping screws
	One (1) Bose logo nameplate

Please complete and retain for your records.

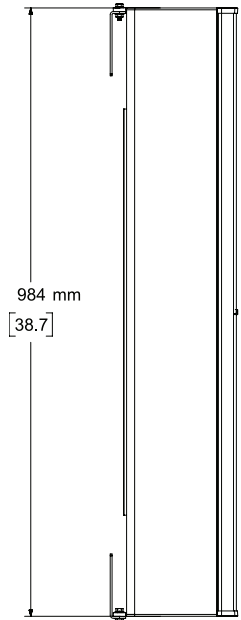
Serial number: _____

Model number: _____

Loudspeaker Dimensions



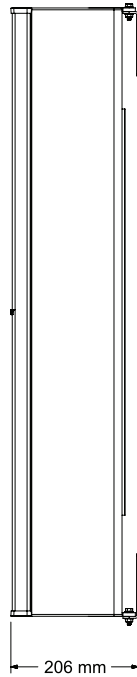
Top View



Left View

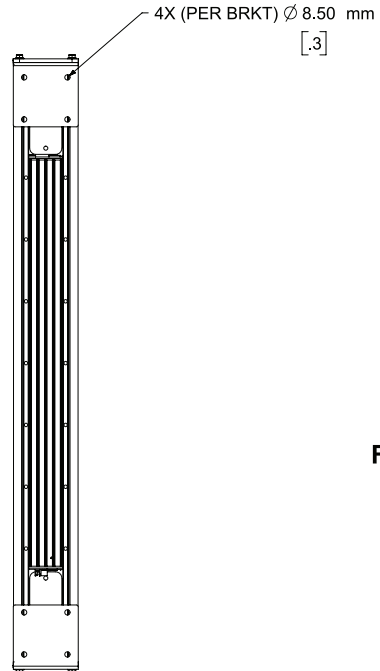


Front View



Right View

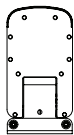
DIMENSIONS APPLY TO BOTH SIDES



Rear View



Front View
No Grille

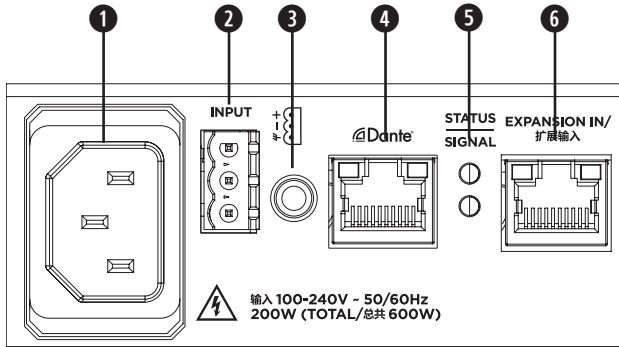


Bottom View

- NOTES:
 1. APPROXIMATE WEIGHT IS 14.5kg [32lbs]
 2. DIMENSIONS ARE IN MILLIMETERS OVER INCHES

Connector Panels

Input Panel



- ❶ Power connector - Use the included power cable to connect to external power, or use the power interconnect cable to connect multiple loudspeaker units. Use the power interconnect cable that is appropriate for your region.
- ❷ Analog audio connection - Connect to analog audio source using the included 3-pin Euroblock connector.
- ❸ Service Connector - For service use only. Do not insert any cables into this connector.
- ❹ Dante Input - Supports two channels of Dante® digital audio input (RJ-45).

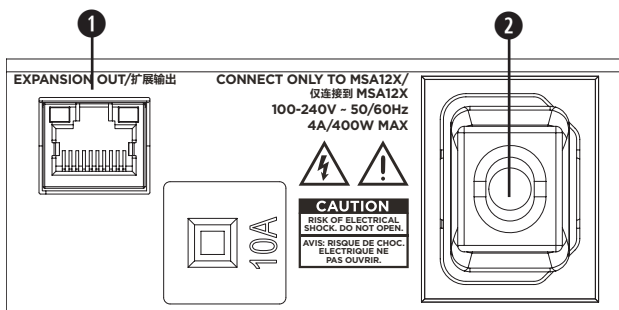
CAUTION: Shielded ETA/TIA 568B straight Cat 5 cable, or equivalent, is required to maintain regulatory compliance.

- ❺ Network connectivity indicator lights:

LED	Function	Behavior
LED #1	Status/Fault LED	Solid green: Power on, system OK Solid or blinking red: System fault Blinking green: Identify module, firmware update
LED #2	Analog audio signal present	Green: Signal present Yellow: Limiting Red: Clipping

- ❻ Expansion connection - LVDS audio and control expansion connection (RJ-50). Use when connecting multiple MSA12X loudspeaker modules.

Output Panel



- ❶ Expansion connection - Audio and control connection (RJ-50). Use when connecting multiple MSA12X loudspeaker modules.
- ❷ Power connector - Use the included power interconnect cable to connect multiple MSA12X loudspeaker modules. Use the power interconnect cable that is appropriate for your region.

CAUTION: Use of the supplied LVDS audio expansion cable, power interconnect cable, and proper cable routing are required to maintain regulatory compliance.

NOTE: The MSA12X is commonly installed with the Input Panel located at the bottom of the unit, and the Output Panel located at the top of the unit. However, the unit can be rotated 180 degrees for installation, which reverses the positions of the input and output panels. See page 20 for additional instructions when installing the unit in this position.

Mounting Loudspeaker

The Bose Professional MSA12X loudspeaker can be used as a single loudspeaker module, or you can use the interconnect brackets to create a larger array of up to three modules.

Single Installer Method (Recommended)

The MSA12X is designed to be installed by a single installer, by attaching modules to the mounted wall bracket one at a time, from the top down. The top bracket alone can support the weight of three (3) MSA12X modules. After all of the modules are hanging, you can level and mark the placement of bottom bracket and complete the installation.

Multiple Installer Method

The MSA12X can also be installed by multiple installers, by building the array on the ground and attaching the entire assembly to the mounted wall bracket. This method requires a team of installers who can lift the assembled array into position and correctly position it onto the wall bracket.

Before You Begin - Recommended Tools

- 10 mm sockets and socket wrenches
- Torque wrench

CAUTION:

- The loudspeaker weighs 14.5 kg (32 lbs). Use caution when lifting to avoid injury and/or damage to the speaker.
- Do not place loudspeaker resting on its grille.
- When installing the MSA12X in an alcove, leave a minimum of 0.3 m (1 ft) clearance on the top and bottom of the array.

NOTE:

The MSA12X includes three power interconnect cables, for use when building 2- or 3-module arrays. To comply with local regulatory standards, use the cable that is appropriate for your region. Refer to the labels on each cable to determine which cable is appropriate for your region.

Install Loudspeaker: Single Installer Method

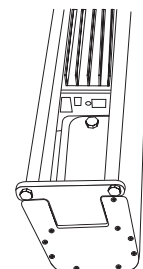
1. Choose a mounting location that will safely support the weight of the loudspeaker. Ensure the mounting surface and the method of attaching the loudspeaker system to the surface is capable of supporting the total weight of the system. Bose Professional recommends a safety factor of 10:1.
2. Remove packing materials and place the loudspeaker on the floor beneath the planned suspension point.
3. Attach the loudspeaker brackets and interconnect brackets (if required) to each module:

NOTE: The MSA12X is commonly installed with the input panel located at the bottom. However, it can also be installed with the input panel located at the top. For more information, see *Installing Loudspeaker in Rotated Position* on page 20.

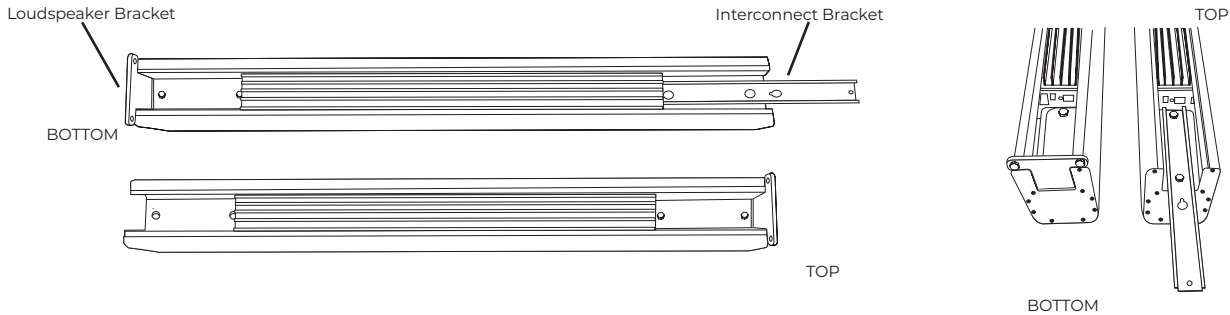
For a one-loudspeaker assembly:

- a. Attach one loudspeaker bracket to each end of the loudspeaker, using the included flanged head bolts. Tighten bolts to 6.78 N-m (5 ft-lbs).

Loudspeaker Bracket

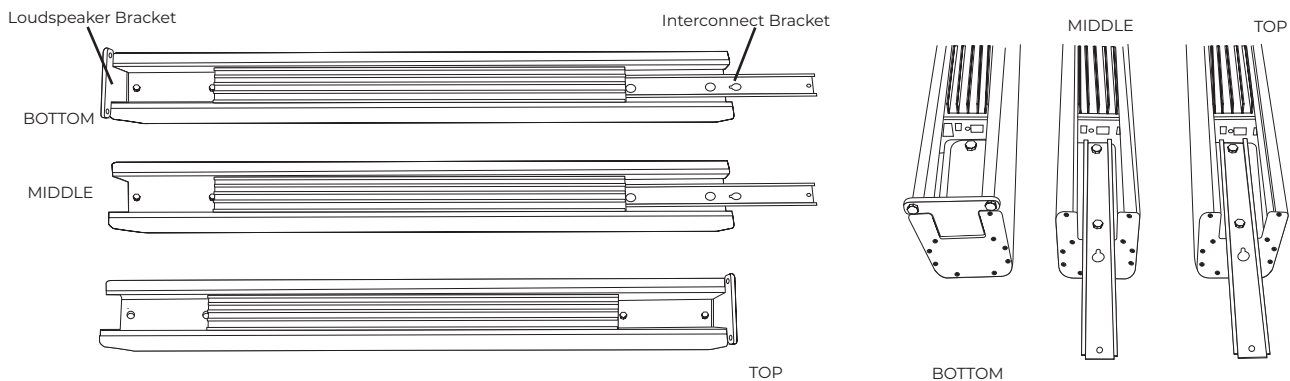


For a two-loudspeaker assembly:



- a. Attach one loudspeaker bracket to the bottom loudspeaker module, and one loudspeaker bracket to the top loudspeaker module, using the included flanged head bolts. Tighten bolts to 6.78 N-m (5 ft-lbs).
- b. Attach one interconnect bracket to the bottom end of the top loudspeaker module, using the included flanged head bolts. Tighten the bolts to finger tightness only.
- c. Insert a flanged head bolt in the top hole of the top section on the bottom loudspeaker module. Thread the bolt at least four (4) full turns, but not so far that the flange cannot hang through the keyhole of the interconnect bracket.

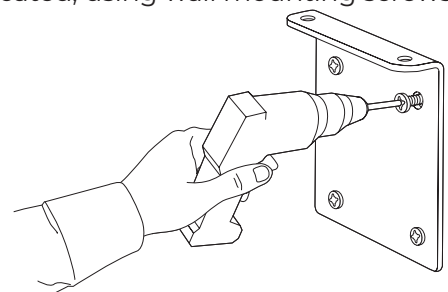
For a three-loudspeaker assembly:



- a. Attach one loudspeaker bracket to the bottom loudspeaker module, and one loudspeaker bracket to the top module, using the included flanged head bolts. Tighten bolts to 6.78 N-m (5 ft-lbs).
- b. Attach one interconnect bracket each to the bottom of the middle and top loudspeaker modules, using the included flanged head bolts.
- c. Insert a flanged head bolt in the top hole of the top section on the bottom and middle loudspeaker modules. Thread the bolt at least four (4) full turns, but not so far that the flange cannot hang through the keyhole of the interconnect bracket.
4. Install the wall bracket on the wall where the top of the array will be located, using wall mounting screws (not included). Tighten securely. Bracket must be horizontally level. Be sure to leave sufficient clearance from the ceiling for the top of the array.

CAUTION: Choose a position and mounting surface that is capable of supporting the total weight of the system. Bose Professional recommends a safety factor of 10:1.

5. Thread a flanged head bolt into one side of the loudspeaker bracket on the top loudspeaker module.

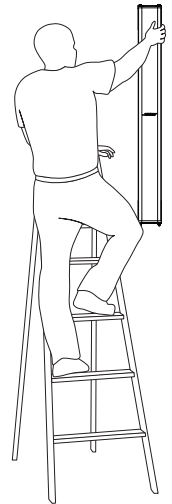


6. Place a washer between the loudspeaker bracket and the wall bracket. Use the included double-sided tape ring to adhere the washer to the loudspeaker bracket around the protruding threads of the flanged head bolt.



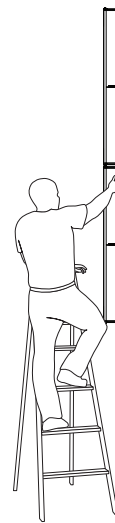
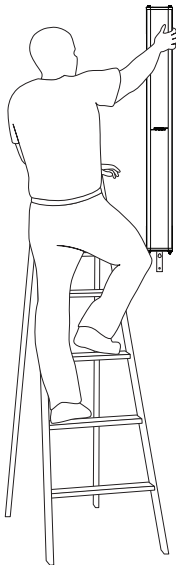
7. Lift the top module up to the wall bracket. Insert the screw into the hole at the top of the loudspeaker bracket. Thread on a flanged nut and hand-tighten securely but loosely, with the speaker turned 90 degrees.

NOTE: For single module installation, skip to Step 9.



8. To connect additional loudspeaker modules:

a. Using the top flanged head bolt already threaded into the top insert of the second module, hang the second module from the first module. The flanged head bolt will fit through the keyhole and hang.



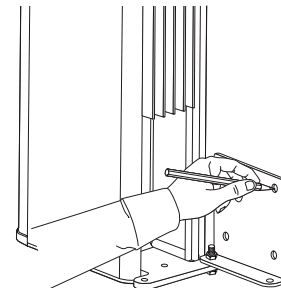
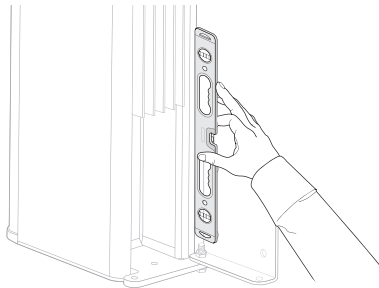
b. Push the second module up to remove the gap between the modules. Thread a flanged head bolt into the second hole, which should now be lined up between the interconnect bracket and the second module.



c. If you are building a three-module array, repeat steps 8a and 8b to attach the third module.

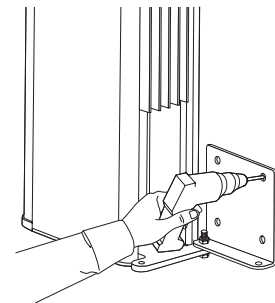
NOTE: For two- and three-loudspeaker assemblies, ensure that all the bolts in the unit are tightened to 6.78 N-m (5 ft-lbs), starting with the top bolt. If two loudspeaker units do not sit flush against each other, slightly loosen the four (4) bolts on the interconnect bracket connecting those two units, realign the units, and re-tighten the screws from the top down.

9. Attach a wall bracket to the loudspeaker bracket on the bottom unit, using the included flanged head bolts. Place a washer between the loudspeaker bracket and the wall bracket. Use the included double-sided tape rings to adhere the washer to the loudspeaker bracket, around the protruding threads of the flanged head bolt.
10. Use a level on the loudspeaker array to position the bottom wall bracket on the wall. Mark as needed for wall mounting screws (not included).



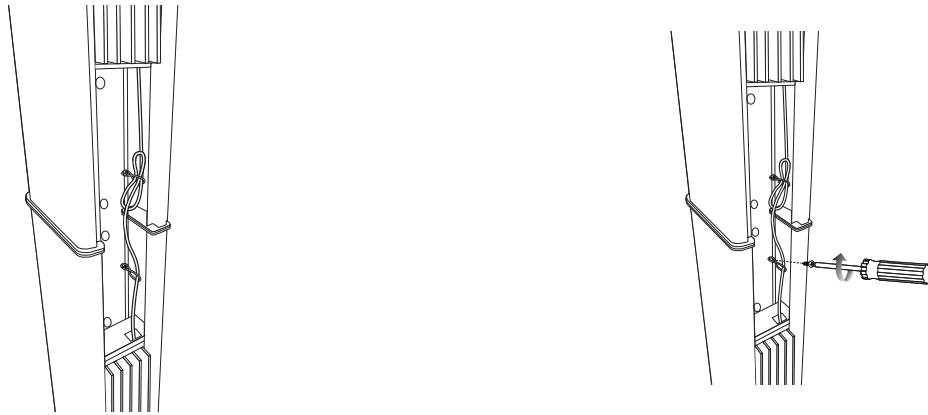
11. Mount the wall bracket to the wall, using hardware appropriate for your application.

CAUTION: Ensure the mounting surface and the method of attaching the loudspeaker system to the surface is capable of supporting the total weight of the system. Bose Professional recommends a safety factor of 10:1.



12. For two- and three-loudspeaker assemblies, connect interconnect power and audio cables between units. For more information, see Connector Panels on page 15.

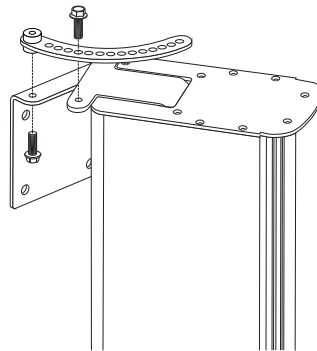
13. Secure cables with the included zip ties and fasten with self-tapping screw into extrusion slot near the interconnect bracket. It is recommended to screw the zip ties close to the power cable connection to ensure that the power cable remains secure.



14. Connect field wiring and test loudspeaker operation. It is recommended to keep the loudspeaker assembly in the 90 degree orientation until loudspeaker operation has been tested, to allow easier access the connection panel and indicator lights.
15. Rotate the loudspeaker assembly into the desired position.
16. If installing the loudspeaker perpendicular to the wall, insert flanged head bolts into both holes on the bottom wall bracket, to secure the loudspeaker bracket to the wall bracket. Place washers between the loudspeaker bracket and the wall bracket.

If installing the loudspeaker at an angle that is not perpendicular to the wall, attach the yaw bracket to the loudspeaker and wall bracket to lock the speaker into position. The yaw bracket secures the loudspeaker array into position, in 6° increments (from 12° to 90°).

- a. Attach the yaw bracket to the wall bracket, using the included flanged head bolt.
- b. Attach the yaw bracket to the loudspeaker bracket, using the included flanged head bolt.



17. Tighten the flanged head bolts and flanged nuts connected to the loudspeaker brackets at the top and bottom of the array, using a torque not to exceed 6.78 N-m (5 ft-lbs).

Install Loudspeaker: Multiple Installer Method

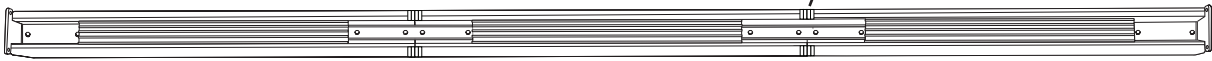
1. Install the wall bracket on the wall where the top of the array will be located, using wall mounting screws (not included). Tighten securely. Bracket must be horizontally level. Be sure to leave sufficient clearance from the ceiling for the top of the array.

CAUTION: Choose a position and mounting surface that is capable of supporting the total weight of the system. Bose Professional recommends a safety factor of 10:1.

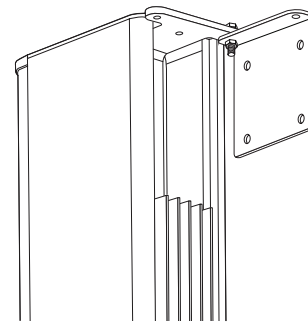
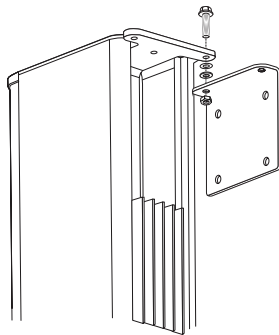
2. Assemble complete array on the ground:

Loudspeaker Bracket

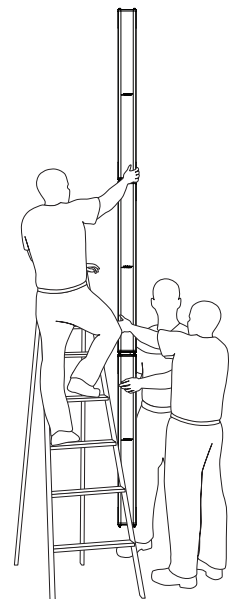
Interconnect Bracket



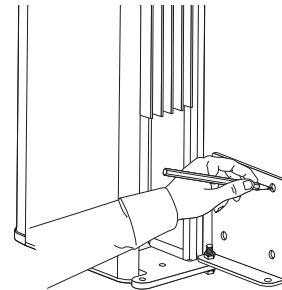
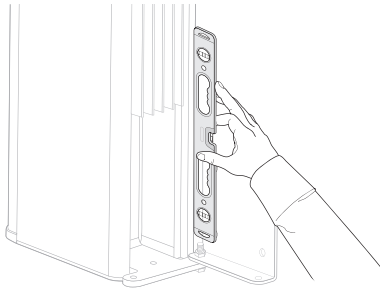
- a. For single module: Attach loudspeaker brackets to each end of the loudspeaker module, using the included flanged head bolts. Tighten bolts to 6.78 N-m (5 ft-lbs).
 - b. For 2- or 3- module array: Attach one loudspeaker bracket to the bottom loudspeaker module, and one interconnect bracket to the top loudspeaker module, using the included flanged head bolts. Attach one interconnect bracket between each pair of loudspeaker modules, using the included flanged head bolts. Tighten all bolts to 6.78 N-m (5 ft-lbs).
3. Thread a flanged head bolt into one side of the loudspeaker bracket on the top loudspeaker module.
 4. Place a washer between the loudspeaker bracket and the wall bracket. Use the included double-sided tape ring to adhere the washer to the loudspeaker bracket around the protruding threads of the flanged head bolt.



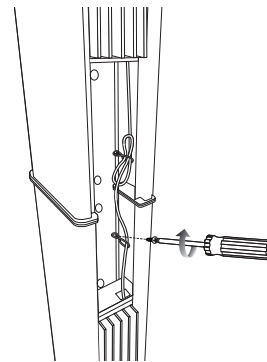
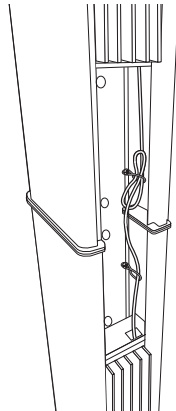
5. Hang complete loudspeaker array (1-3 modules) from top bracket. Ensure that the flanged head bolt attached to the loudspeaker bracket is fully inserted into the clearance hole of the wall bracket. Thread a flanged nut onto the bolt and hand-tighten securely but loosely, with the speaker turned 90 degrees.
6. Attach a wall bracket to the loudspeaker bracket on the bottom unit, using the included flanged head bolts. Place a washer between the loudspeaker bracket and the wall bracket. Use the included double-sided tape rings to adhere the washer to the loudspeaker bracket, around the protruding threads of the flanged head bolt.



7. Use a level on the loudspeaker array to position the bottom wall bracket on the wall. Mark as needed for wall mounting screws (not included).



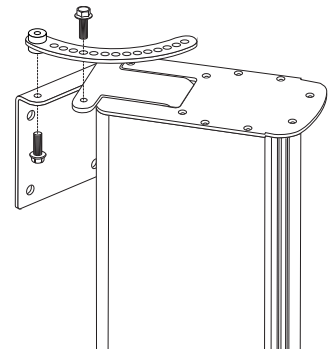
8. Mount the wall bracket to the wall, using hardware appropriate for your application.
CAUTION: Ensure the mounting surface and the method of attaching the loudspeaker system to the surface is capable of supporting the total weight of the system. Bose Professional recommends a safety factor of 10:1. Reattach MSA12X to wall brackets, including bottom screw and flanged nut.
9. For two- and three-loudspeaker assemblies, connect interconnect power and audio cables between units. For more information, see Connector Panels on page 15.
10. Secure cables with the included zip ties and fasten with self-tapping screw into extrusion slot near the interconnect bracket. It is recommended to screw the zip ties close to the power cable connection to ensure that the power cable remains secure.



11. Connect field wiring and test loudspeaker operation. It is recommended to keep the loudspeaker assembly in the 90 degree orientation until loudspeaker operation has been tested, to allow easier access the connection panel and indicator lights.
12. Rotate the loudspeaker assembly into the desired position.
13. If installing the loudspeaker perpendicular to the wall, insert flanged head bolts into both holes on the bottom wall bracket, to secure the loudspeaker bracket to the wall bracket. Place washers between the loudspeaker bracket and the wall bracket.

If installing the loudspeaker at an angle that is not perpendicular to the wall, attach the yaw bracket to the loudspeaker and wall bracket to lock the speaker into position. The yaw bracket secures the loudspeaker array into position, in 6° increments (from 12° to 90°).

- a. Attach the yaw bracket to the wall bracket, using a flanged head bolt.
- b. Attach the yaw bracket to the loudspeaker bracket, using a flanged hex bolt.
14. Tighten the flanged head bolts and flanged nuts connected to the loudspeaker brackets at the top and bottom of the array, using a torque not to exceed 6.78 N-m (5 ft-lbs).

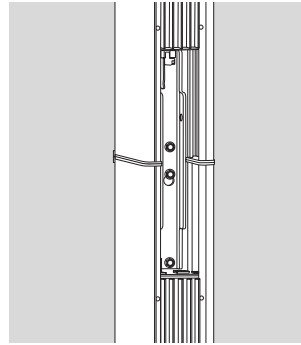
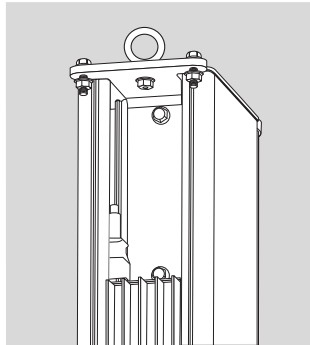


Using a Safety Cable

Some regional construction codes require the use of a secondary method of securing loudspeakers to support structures to provide additional safety. Bose Professional recommends using a safety cable, even if one is not required. Follow the safety cable manufacturer's instructions. Choose a mounting position, method, and hardware consistent with local building codes and regulations.

The MSA12X provides two options for connecting a safety cable:

- Connect a safety cable using the 7mm (0.28 in) hole in the loudspeaker bracket, either directly or using an M6 eye bolt and nut (not included), tightened to 6.78 N-m (5 ft-lbs).
- Connect a safety cable directly to the MSA12X using the 10 mm (0.39 in) hole in the interconnect bracket.



CAUTION: If you are unfamiliar with the proper design, use, and purpose of a safety cable, consult a licensed professional engineer or a rigging professional.

Installing Loudspeaker in Rotated Position

The MSA12X can be rotated 180 degrees for installation. This reverses the position of the input and output connection panels.

To install a MSA12X unit or 2- or 3-loudspeaker assembly in the reverse position, follow the general instructions for Mounting Loudspeaker beginning on page 16. In addition:

1. Remove the Bose logo that comes pre-installed on the loudspeaker and discard. Attach the extra logo included in the package in the new position.
2. Specify the reverse speaker orientation using Bose Professional ControlSpace Designer software. Change from bottom to top configuration in the Advanced window. For more information, see the help system located in the ControlSpace Designer software.

Recommended Amplifier and Signal Processing

System designs that have any of the following requirements require use of a Bose Professional ESP engineered sound processor

- Adding Room EQ in addition to on-board Loudspeaker EQ
- Independent EQ/ gain control for each beam when using dual beams (requires Dante card in ESP)
- Recalling beam steering preset using hardware controllers or CSR remote (requires Dante card in ESP)
- Parameter Set Control of typical Functions (Gain, Mute, Input Type) using hardware controllers or CSR remote (requires Dante card in ESP)

Recommended DSP and Control hardware

DSP

- ControlSpace® ESP-880, ControlSpace® ESP-1240, ControlSpace® ESP-1600, ControlSpace® ESP-4120
- ControlSpace EX-1280C

Control (Requires ControlSpace® ESP product)

- ControlSpace® CC-64, CC-1, CC-2, CC-3, CC-1 and ControlSpace® Remote App

System Setup

To use the MSA12X, download and install the latest version of ControlSpace Designer software. Visit **BoseProfessional.com** to download the latest software version, which includes product firmware, the latest algorithms, and a detailed help system that guides system designers and installers through configuring the MSA12X for use in high-quality audio systems.

With a network connection in place and ControlSpace Designer software installed, use the Update Firmware tool inside ControlSpace Designer software to scan and update the MSA12X. Once the status reads “Up-to-Date” in the firmware panel, proceed with your system design using ControlSpace Designer software. For full details on using ControlSpace Designer software to configure, control, and monitor the ESP processor or entire systems built with Bose Professional networked system electronics, visit **BoseProfessional.com** and download the ControlSpace Software Guide or use the help system inside the software.

Additional Information

Bose and Panaray are trademarks of Bose Corporation.

ControlSpace is a trademark of Transom Post OpCo LLC.

Dante® is a registered trademark of Audinate Pty Ltd.

Bose Professional, 117 South St, Hopkinton, MA 01748 USA

Limited Warranty

Your product is covered by a limited warranty. Visit **BoseProfessional.com/Warranty** for warranty details.

Date of Manufacture

The eighth digit in the serial number indicates the year of manufacture; “7” is 2007 or 2017.

Importer Information

EU Importer: Transom Post Netherlands B.V., Keizersgracht 391A, 1016 EJ, Amsterdam | **UK Importer:** Transom Post Netherlands UK, Squires House 205a High Street, West Wickham, BR4 0PH | **Japan Importer:** Transom Post International Japan KK Co., Ltd. PMO Tamachi IV Shiba5-29-19, Minato-ku, Tokyo | **Australia Importer:** Transom Post Australia Pty. Ltd., Level 14, 60 Margaret Street, Sydney, NSW 2000 | **China Importer:** Transom Post (Shanghai) Audio Co. Ltd Room 2209, Building 1, 175 Longyao Road, Xuhui District, Shanghai | **Mexico Importer:** POST INTL MEXICO, S. DE R.L. DE C.V. Insurgentes Sur No. 1079, 1st floor, Colonia Noche Buena, Benito Juárez, C.P. 03270, Mexico City | **UAE Importer:** 102 A, Sama Tower Sheikh Zayed Road, Dubai UAE

MSA12X Loudspeaker Technical Specifications

Single Module Performance			
Frequency Response (-3 dB) ⁽¹⁾	75 Hz - 17 kHz		
Frequency Range (-10 dB) ⁽¹⁾	58 Hz - 18 kHz		
Horizontal Dispersion ⁽²⁾	160°		
Vertical Opening Angles	Software Adjustable: 1 module: up to 30°; 2-3 modules: up to 40° Vertical		
Vertical Beam Steering Angles	± 20°		
Multiple Module Performance	1-Module	2-Modules	3-Modules
Typical Usable Throw Distance ⁽⁴⁾	10 m (33 ft)	25 m (82 ft)	35 m (115 ft)
Distance	10 m (33 ft)	20 m (66 ft)	30 m (98 ft)
Maximum SPL ⁽³⁾ at Distance	97 dB (103 dB Peak)	96 dB (102 dB Peak)	95 dB (101 dB Peak)
Low-frequency Beam Control Limit	500 Hz	250 Hz	160 Hz
Driver Compliment, Full-range Cones	12 x 57 mm (2.25 in)	24 x 57 mm (2.25 in)	36 x 57 mm (2.25 in)
Amplifier Channels / Rated Power	12 x 50 W	24 x 50 W	36 x 50 W
Physical Array Height	1 m (39 in)	2 m (78 in)	3 m (117 in)
Electrical Performance (Single Module)			
AC Mains Voltage	Universal 100-240 VAC 50/60 Hz		
AC Mains Connector	IEC60320-C14		
AC Power Consumption	120 VAC / 240 VAC: 25 W (idle), 275 W (max)		
Audio Inputs			
Analog Audio Input Connector	3-pin Phoenix connector ⁽⁵⁾		
Analog Audio Maximum Input Level	0 dBu / +10 dBu / +24 dBu (pad engaged)		
Input Sensitivity	15 dBu		
Input Impedance	20k Ω		
Digital Audio Inputs	Input: 2 channels of Dante® digital audio network (RJ-45); Expansion: LVDS (RJ-50)		
Digital Output	Expansion: LVDS (RJ-50)		
Integrated DSP			
DSP Platform / Network Support	Bose Professional ControlSpace®		
A/D and D/A Converters	24-bit, 48 kHz		
Number of Beams Supported ⁽⁵⁾	2		
FIR Filter Support (Local MSA12X)	1024 tap @ 48 kHz		
Number User Presets (Local MSA12X)	10		
Audio Latency	5.7 ms		
Physical			
Enclosure	Extruded aluminum sidewalls; steel end caps, all powder coated		
Grille	Powder-coated aluminum		
Indicators and Controls	Power, limit, fault		
Operating Temperature Range (Ambient)	0 °C to 40 °C / 32 °F to 104 °F		
Cooling System	Cooling is passive only, airflow bottom to top		
Environmental	Indoor only		
Suspension / Mounting	Integrated wall brackets; allows horizontal yaw up to 90° in either direction		
Dimensions (H x W x D)	984 x 106 x 206 mm (38.74 x 4.16 x 8.12 in)		
Net Weight	14.5 kg (32 lbs)		
Shipping Weight	19.2 kg (42.3 lbs)		
Included Accessories	(1) Power cord, (1) Power interconnect cable, (1) RJ-50 expansion cable, (1) Phoenix connector, (2) Wall/Speaker-mount bracket sets, (1) Interconnect bracket, (12) Zip ties, (1) Bose logo, (4) M6 flange nuts, (8) M6 hex head bolts, (1) yaw bracket		
Product Codes			
Black (RAL 9005)	[787856] - 1110,2110,3110,4110,5110	US, EU, JP, UK, AU	
White (RAL 9010)	[787856] - 1210,2210,3210,4210,5210	US, EU, JP, UK, AU	

Footnotes

(1) Frequency response and range measured at 1 m, on-axis with recommended active EQ in anechoic environment

(2) 1-4k average, -6 dB

(3) Max SPL calculated based on free-field (no boundary loading gain) sensitivity, exclusive of power compression, and without beam steering, spreading or smoothing functions applied

(4) Typical Maximum Usable Throw Distance includes considerations for reverberation and speech intelligibility

(5) Analog audio input is limited to one (1) beam; two (2) beam support requires Dante input



796790-0030