

技术参数

EdgeMax EM90-LP

边界投射型吸顶扬声器

产品概述

Bose Professional 的 EdgeMax 系列提供高保真声音，能够以独特的方式控制声音的方向，突破了吸顶扬声器类别的限制。EdgeMax 可将强大的全音域音频导入要求不同的房间，您可将其视为您的“秘密武器”。其发声方式如同壁挂扬声器，外形如同吸顶扬声器，能将声音不对称地导入空间，这是传统扬声器做不到的。EdgeMax 系列拥有大型壁挂扬声器所具备的覆盖模式、高 SPL 和频率响应，呈现简洁视觉美感。

获得专利的 PhaseGuide® 相位导向技术可将声音非对称的投射到房间内，覆盖范围远超其他扬声器。两种水平覆盖范围供您选择，90 度水平覆盖的型号可以安装在角落，更宽广的 180 度覆盖可安装在墙边，非常适合近场和覆盖范围广泛的应用。结果：出色性能、指向性及语音清晰度等优势促使 EdgeMax 系列独领一帜。

EdgeMax 扬声器可以安装到房间的各个角落，向房间内投射声音，提供充满整个房间的声音覆盖这意味着，同一面积所需的设备更少（相较于典型扬声器）。安装在墙壁附近时，边界负载可提供惊艳低频效果。

初代 EdgeMax 机型配备深度为 9 英寸（23 厘米）的较深后盖，支持 75 度垂直覆盖角，可提供震撼的全频音效和更高的声压级。EdgeMax LP 机型具有更薄的 4 英寸（10 厘米）后盖和更宽的 80 度垂直覆盖角，适合天花板上方受限和间隙狭小的空间。集成商可任意混搭这些机型，特别是在尺寸和障碍物各不相同的高难度应用中。

关键特性

获得专利的 **PhaseGuide 相位导向技术** 可使声音均匀地分布在空间，确保所有听众无论身处何地，都能享受到相同的体验

高频压缩单元和长冲程低音单元 提供高品质声音表现和震撼低音

吸顶安装可最大限度地减少视觉影响，只需较少设备即可提供分布均匀的音响效果

后盖小巧轻巧，高度只有 4 英寸（10 厘米），更便于轻松安装在天花板上方空间有限的结构中

在靠近房间边缘和角落的位置吸顶安装（实现 80° 垂直覆盖范围和 90° 水平覆盖范围）

墙边界负载 可实现更出色的低音响应和性能

无源两路分频器，带 70/100V 变压器

在 EdgeMax 系列中保持**一致的音质**

QuickHold 弹簧加载安装系统，实现**轻松安装**

磁性吸附网罩，有助于快速调整接线和抽头设置

符合 UL 62368 和 UL 2043 **安全标准**



应用

会议室，大厅，中庭和自助餐厅

天花板较低的酒店空间

餐厅

零售

天花板高度不明的翻新项目

EdgeMax EM90-LP

边界投射型吸顶扬声器

技术规格

EdgeMax EM90-LP

单个扬声器性能		
频率响应 (+/-3 dB) ¹	50 – 18,000 Hz	
频率范围 (-10 dB) ¹	45 – 19,000 Hz	
覆盖范围	90°水平 × 80°垂直 (非对称, 与墙面之间的覆盖角为 0°– 80°)	
音频性能	AES 扬声器单元测试 ⁴	Bose Professional 延长生命周期测试 ⁵
功率处理能力, 长期连续	40 W	32 W
功率处理能力, 峰值	160 W	128 W
灵敏度 (SPL / 1W @ 1m) ⁽²⁾	95 dB	95 dB
距离为 1 米时计算的最大 SPL, 连续 ³	111 dB	110 dB
距离为 1 米时计算的最大 SPL, 峰值	117 dB	116 dB
分频器	1 kHz (带集成式 70/100V 变压器的无源两路分频器)	
扬声器 EQ	专用于语言优化和音乐的预设	
推荐高通保护	55 Hz, 最低 24 dB/倍频程	
过载保护	具有自动复位功能的降低电阻网络功率	
变压器抽头	70V: 4 W, 8 W, 16 W, 32 W, 旁通 100V: 8 W, 16 W, 32 W, 旁通	
扬声器单元		
低频	1 个 Bose Professional LF5 长冲程 5.25 英寸 (133 毫米) 低音单元, 1.5 英寸 (38 毫米) 音圈	
高频	1 个压缩单元, 1.3 英寸 (33 毫米) 音圈	
额定阻抗	8 Ω (旁通变压器)	
物理规格		
箱体材料	工程塑料前障板, 带集成式钢制箱体	
网罩	磁性吸附微穿孔钢板, 粉末涂层表面处理, 白色 (类似于 RAL 9003), 可喷漆, 包含安全绳	
环境	仅限室内	
安全说明	UL 62368 认证, 符合 UL 2043 的通风空间安装标准	
工作温度	0°C 至 50 °C (32°F 至 122°F)	
接口	6 针 Euroblock 接口, 可环通, 安装在前障板上	
吊装/安装	4 个 QuickHold 弹簧承载支撑臂, 4 个安全绳调整片	
天花板最大厚度	39 毫米 (1.5 英寸)	
吸顶切口尺寸和间隙	345 毫米 × 345 毫米 (13.6 英寸 × 13.6 英寸), 安装深度 100 毫米 (3.9 英寸)	
产品尺寸 (长 × 宽 × 深)	339 毫米 × 339 毫米 × 100 毫米 (13.4 英寸 × 13.4 英寸 × 3.9 英寸) 箱体 390 毫米 × 390 毫米 × 13 毫米 (15.4 英寸 × 15.4 英寸 × 0.5 英寸) 网罩法兰, 已安装	
净重, 单扬声器	7.5 千克 (16.6 磅), 带网罩	
桥板净重	1.4 kg (3.1 lb)	
装运重量	11.0 kg (24.3 lb)	
包装清单	1 个 EdgeMax EM90-LP, 1 个可调节桥板, 1 个天花板开孔模板, 1 份喷漆保护层, 1 份安装指南	
可选配件	螺丝孔型安装桥板、天花板安装配件、黑色网罩	
产品代码		
EdgeMax EM90-LP	891455-0200 EDGEMAX EM90-LP IN CEILING LDSPKR WHT	

规格可能会有变动。要了解更多规格和应用信息, 请访问 [BoseProfessional.com](https://www.boseprofessional.com)。2024 年 10 月

技术参数

EdgeMax EM90-LP

边界投射型吸顶扬声器

EdgeMax 螺丝孔型安装桥板

物理规格	
净重	1.0 千克 (2.2 磅)
包装清单	2 个 EdgeMax 螺丝孔型安装桥板, 1 份安装指南
产品代码	
EdgeMax 螺丝孔型安装桥板 (1 对)	790054-0010 EDGEMAX EM90/180 ROUGH-IN PAN PAIR

EdgeMax EMCT 天花板安装配件

EdgeMax 天花板安装配件是用于 EdgeMax 扬声器的吊顶板替换件, 无需切割现有吊顶板, 通过将扬声器网罩嵌入吊顶板中, 确保美观性。

	美洲 (24 英寸 × 24 英寸)	欧洲和亚太地区 (600 毫米 × 600 毫米)
物理规格		
材质	粉末涂层钢板; 白色: 类似于 RAL 9003, 可喷漆	
产品尺寸 (长 × 宽 × 深)	595 毫米 × 595 毫米 × 13 毫米 (23.4 英寸 × 23.4 英寸 × 0.5 英寸)	605 毫米 × 605 毫米 × 13 毫米 (23.8 英寸 × 23.8 英寸 × 0.5 英寸)
净重	2.1 kg (4.6 lb)	2.0 kg (4.4 lb)
包装清单	1 个 EdgeMax EMCT 天花板安装配件、1 份安装指南	
产品代码		
EdgeMax EMCT 天花板安装配件	843297-0210 EDGEMAX CEILING TILE 24X24 WHT	843298-0210 EDGEMAX CEILING TILE 600X600 WHT

EdgeMax 黑色网罩

EdgeMax 黑色网罩配件让 EdgeMax 扬声器适用于室内黑色天花, 达到装饰的最佳美学搭配。

物理规格	
材质和表面处理	微穿孔钢板, 粉末涂层表面处理, 黑色, 可喷漆
产品尺寸 (长 × 宽 × 深)	390 毫米 × 390 毫米 × 13 毫米 (13.8 英寸 × 13.8 英寸 × 0.5 英寸)
净重	0.6 kg (1.3 lb)
包装清单	1 个 EdgeMax 黑色网罩、1 份安装指南
产品代码	
EdgeMax 黑色扬声器网罩	788330-0110 EDGEMAX EM90/180 BLACK GRILLE SNGL

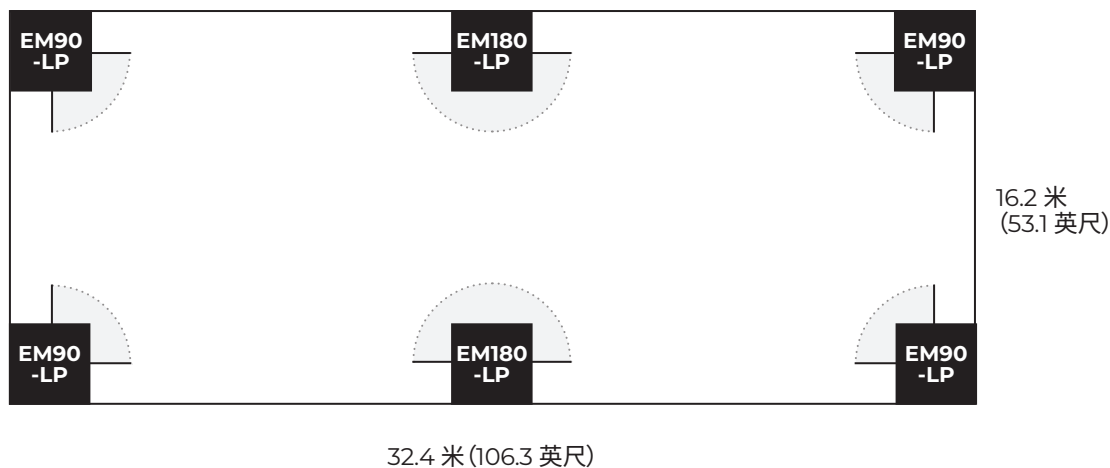
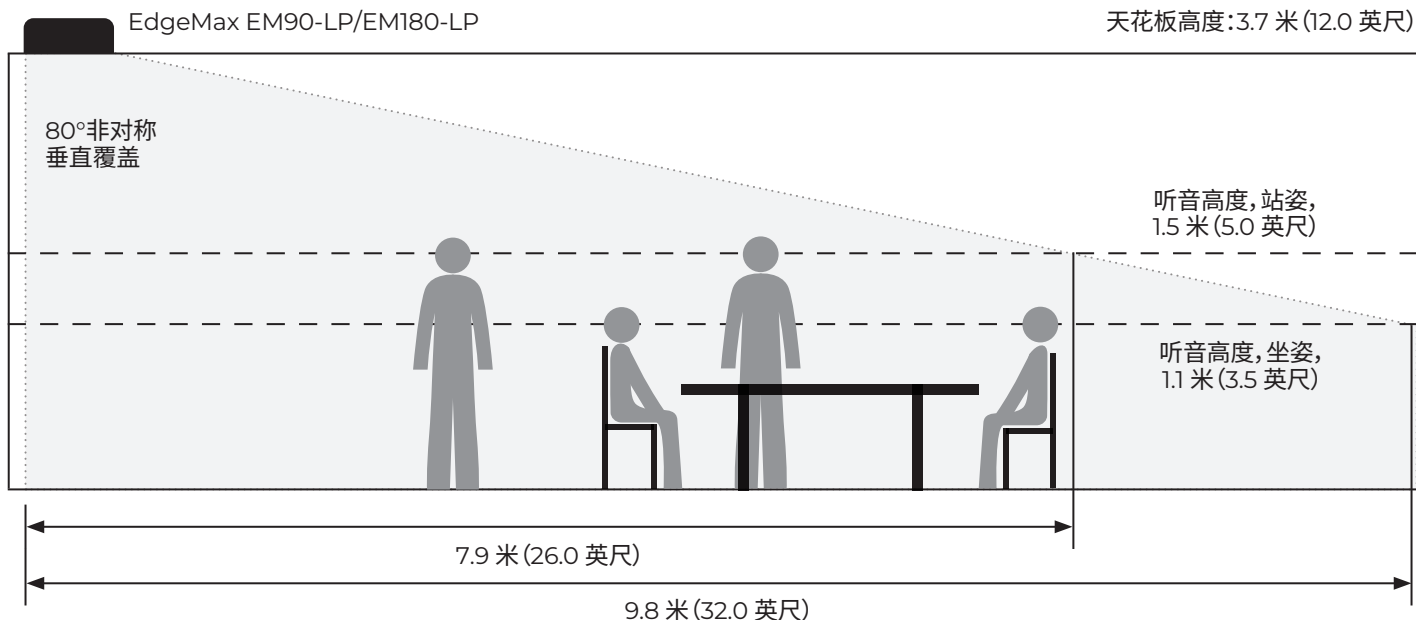
脚注:

- 频率响应和范围是在 1/8 空间 (角落负载) 环境中使用推荐的有源均衡进行轴上测量所得。
- 灵敏度是在 1/8 空间 (角落负载) 环境中使用推荐的有源均衡进行轴上测量所得。
- 最大 SPL 是通过灵敏度和功率处理规格 (不包括功率压缩) 计算得出
- AES 标准 2 小时持续时间 (IEC 系统噪声)。
- Bose Professional 延长生命周期测试: 使用粉红噪声, 经过滤波以满足 IEC268-5, 6-dB 峰值因数, 500 小时持续时间。

规格可能会有变动。要了解更多规格和应用信息, 请访问 [BoseProfessional.com](https://www.boseprofessional.com)。2024 年 10 月

EdgeMax EM90-LP

边界投射型吸顶扬声器



可用投射距离, EM90-LP 和 EM180-LP

扬声器安装高度		米	2.4	2.7	3.0	3.4	3.7	4.0	4.3	4.5	4.9	5.5	6.1
		英尺	8	9	10	11	12	13	14	15	16	18	20
听众的听音高度	站姿 ⁶	米	3.5	4.6	5.8	6.9	8.1	9.2	10.3	11.2	12.6	14.9	17.2
		英尺	11	15	19	23	26	30	34	37	41	49	56
	坐着时 ⁷	米	5	6	7	8	10	11	12	13	14	16	19
		英尺	17	20	24	28	32	35	39	42	46	54	61

6. 站姿假设听音高度为 1.5 米 (5.0 英尺)。

7. 坐姿假设听音高度为 1.1 米 (3.5 英尺)。

规格可能会有变动。要了解更多规格和应用信息, 请访问 BoseProfessional.com。2024 年 10 月

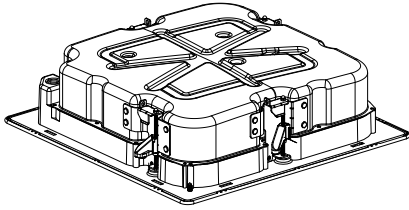
技术参数

EdgeMax EM90-LP

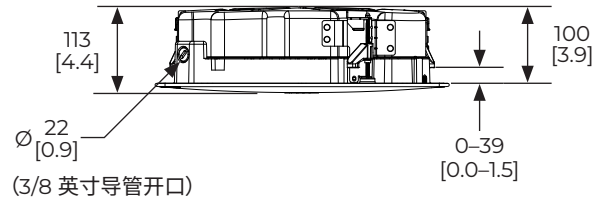
边界投射型吸顶扬声器

尺寸⁸

EdgeMax EM90-LP

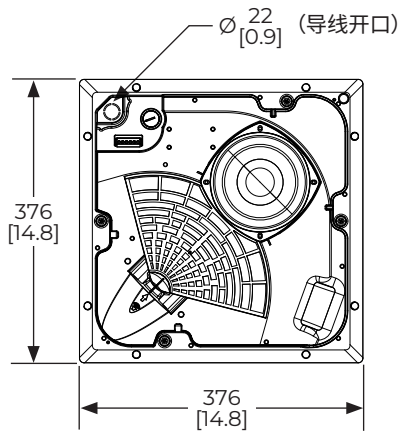


侧视图⁹

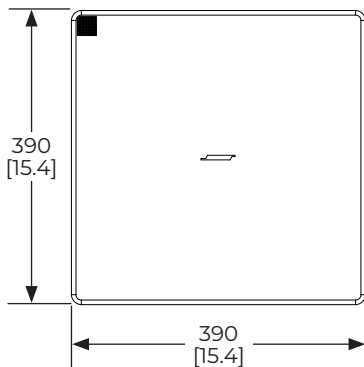


底视图

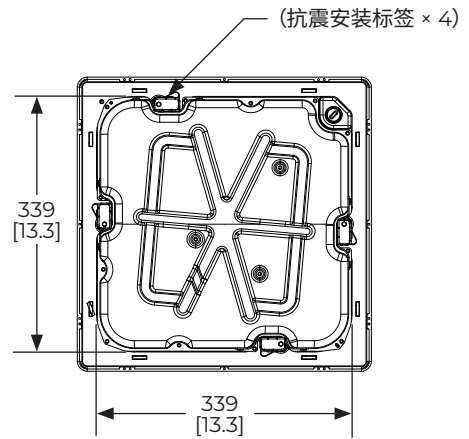
(无网罩)



(带网罩)



顶视图



8. 尺寸以毫米为单位,而非英寸。

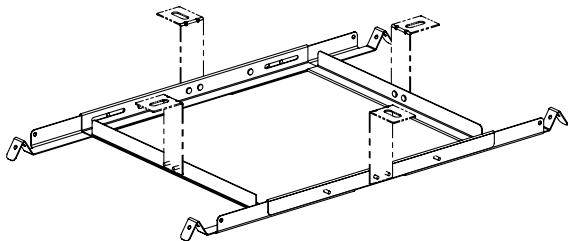
9. 尺寸左右两侧均适用。

规格可能会有变动。要了解更多规格和应用信息,请访问 BoseProfessional.com。2024 年 10 月

EdgeMax EM90-LP

边界投射型吸顶扬声器

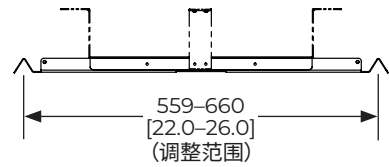
EdgeMax 安装桥板(包含)



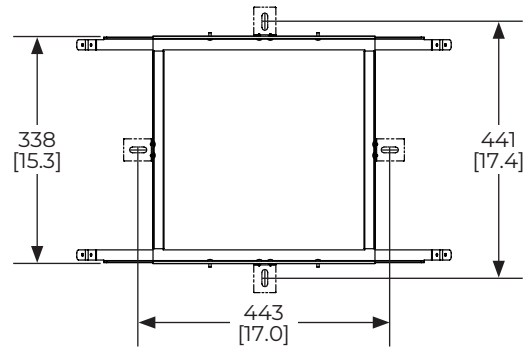
正视图



侧视图⁹

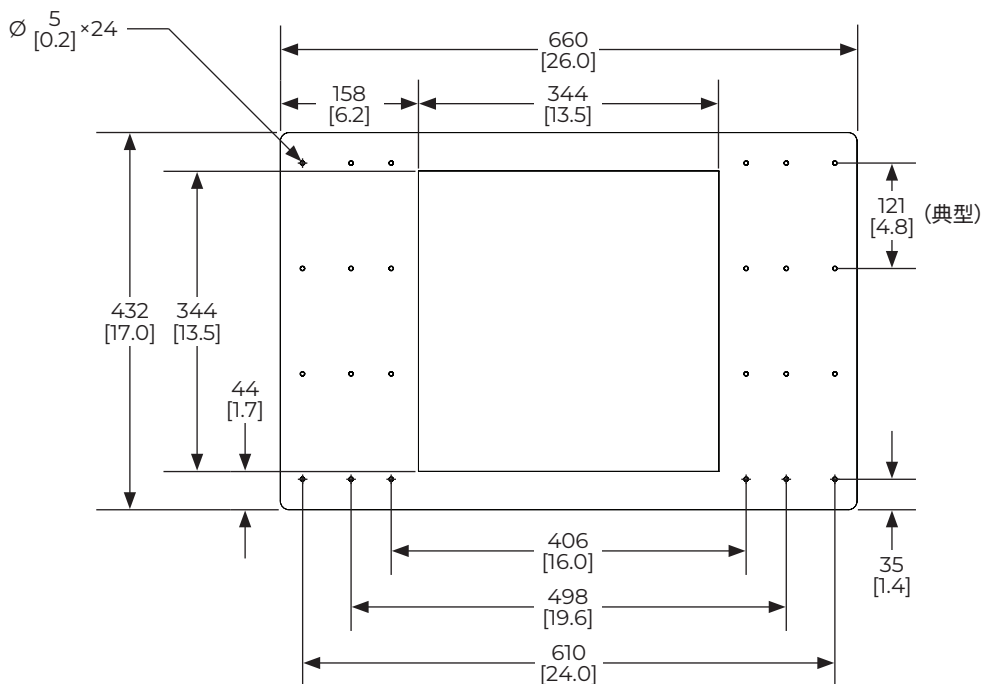


顶视图



EdgeMax 螺丝孔型安装桥板

顶视图

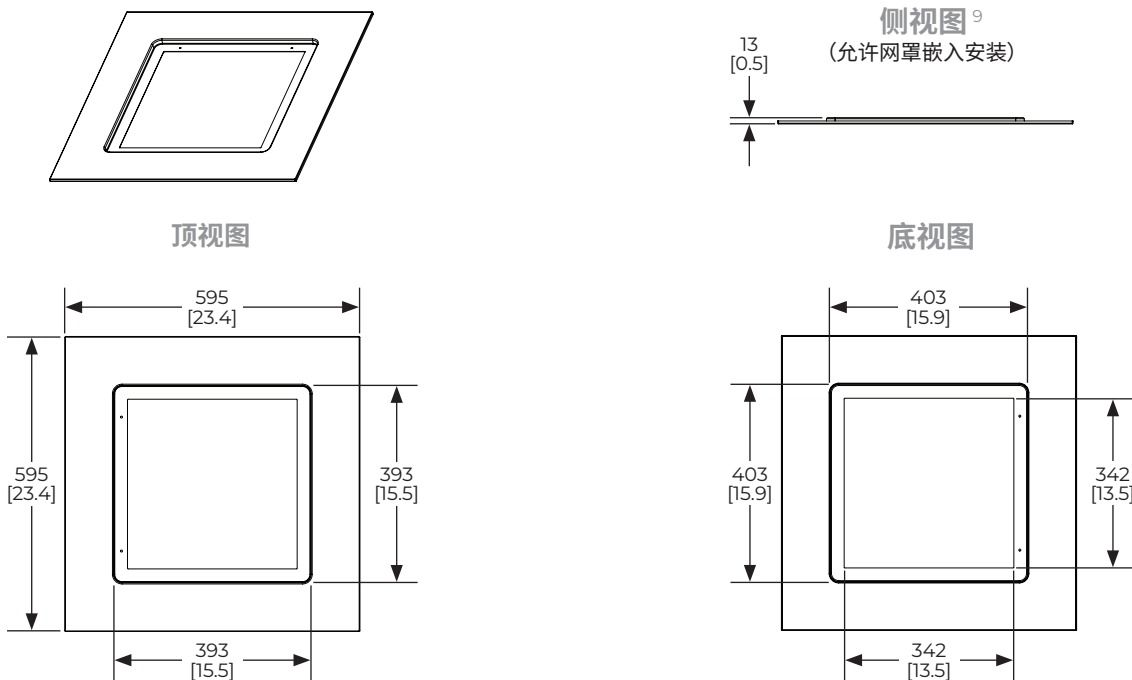


规格可能会有变动。要了解更多规格和应用信息，请访问 BoseProfessional.com。2024 年 10 月

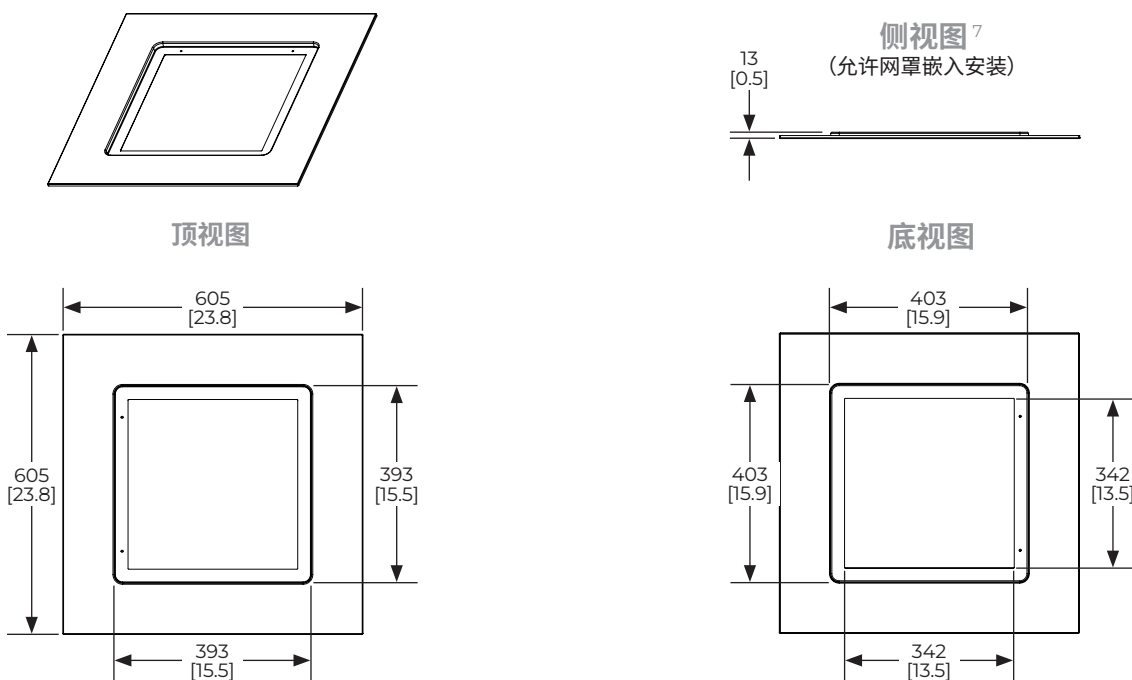
EdgeMax EM90-LP

边界投射型吸顶扬声器

EdgeMax EMCT 天花板安装配件 (美洲, 24 × 24英寸)



EdgeMax EMCT 天花板安装配件 (欧洲和亚太地区, 600 × 600 毫米)



© 2024 Transom Post OpCo LLC. 保留所有权利。EdgeMax 和 QuickHold 是 Transom Post OpCo LLC 的商标。Bose 和 PhaseGuide 是 Bose Corporation 的商标。所有其他商标均是其各自所有者的财产。

规格可能会有变动。要了解更多规格和应用信息, 请访问 BoseProfessional.com。2024 年 10 月