

Videobar VB-S

オールインワンUSB会議デバイス



製品概要

Videobar VB-Sは、会議スペースにBose Professionalならではのサウンドと品質を提供する、コンパクトなオールインワンUSBビデオ会議デバイスです。シンプルなプラグアンドプレイ方式なのですばやく簡単に使用でき、ビデオ会議用のハードウェアにありがちな面倒な設定とは無縁です。

小規模な会議スペースにおいて、VB-Sは自然な通話を再生し、マルチメディアプレゼンテーションやBluetooth®オーディオを豊かでクリアに再生します。室内の声に自動でフォーカスし、不要なノイズを除去。4KウルトラHDカメラによる鮮明な映像により、リモート参加者でも同じ空間にいるような一体感をもたらします。

洗練された薄型デザインで、どんな会議スペースにもプロフェッショナルな趣きを与えます。設置も使い方も簡単なVB-Sをパソコンに接続するだけで、

Google Meet、Microsoft Teams、Zoomなどを使ったビジネス会議のクオリティを高め、いつでも上質な会議を実現します。

主な特長

Bose Professionalならではの品質と信頼性を小規模の会議スペースに: すばやく簡単に設置できるオールインワンUSBビデオ会議ソリューションで、上質な音声と映像を

定評あるBose Professionalオーディオ: 声に自動でフォーカスする4つのビームフォーミングマイクにより、さらに自然な会話を実現します。さらに、除外ゾーンを設定すれば、不要なノイズを排除。Auto EQにより、最適化された音声を参加者全員に提供します

シンプルな取り付けオプション: 卓上や壁に設置できるシンプルな取り付けオプション、別売のディスプレイ取り付けキットをご用意

4KウルトラHDカメラ: 5倍デジタルズーム対応、広い視野角で参加者の一体感をより強く

2つのオートフレーミングモード: **グループモード:** 話の輪から外れる参加者がいないように、部屋にいる全員を自動で視野角に収めます。**インディビジュアルモード:** 1人のプレゼンターを自動で追いかけてフレームに収めます

Google Meet、Microsoft Teams、Zoomに対応: 人気のユニファイドコミュニケーションプラットフォームで、Bose Professionalの体験をお届け

上品で丈夫な薄型デザイン: Bose Professionalの技術により、スピーカー、マイク、カメラをコンパクトなボディに適切に配置し、同時に驚きのパフォーマンスを実現

シンプルな設定ソフトウェアで全体を管理: Videobar Configuration (VBC) ソフトウェアにより、セットアップ、設定のカスタマイズ、ファームウェアのアップデートを簡単に実施できます

Videobar Mobileアプリ: VB-Sをスマートフォンからリアルタイムでコントロール。音量の調節、ミュートの切り替え、パン・チルトの調整、ズーム、プリセットのコントロール、Bluetoothペアリングに簡単に対応

Bluetooth接続: 通話や音楽のストリーミングに対応

既存のワイヤレスネットワークインフラに接続: すばやく導入でき、Videobar Administration (VBA) ソフトウェアを使ったりリモートアップデート、管理、監視が可能に

Videobar VB-S

オールインワンUSB会議デバイス

技術仕様

スピーカー	
構成	モノラルスピーカー、ポート付きエンクロージャー
アンプ出力	15 W、< 0.3%歪み(周波数レンジ全体)
周波数特性(-10 dB)	90~20,000 Hz
最大音圧レベル @ 1 m	86 dB(IEC 60268-5、モノラル入力、壁掛け設置時)
マイクアレイ	
構成	マイク×4
周波数特性(±3 dB)	20~15,000 Hz
收音範囲	4.0 m(13.1 ft)
テクノロジー	静的およびアダプティブダイナミックビームフォーミング、3つの除外ゾーン、アコースティックエコーキャンセレーション(AEC)、デジタルノイズサプレッション
カメラおよびビデオ	
視野角(FOV)	123°(対角)×115°(水平)×81°(垂直)
画像センサー	8 MP
焦点距離	0.5 m~∞
レンズ	最大5xデジタルズーム、プライバシーカバー搭載
位置調整	2つのオートフレーミングモード(グループ、インディビジュアル)、デジタルパンチルトズーム(PTZ)と任意で設定可能な3つのプリセット(Home、1、2)
処理	自動ホワイトバランス、自動輝度調整、デジタルノイズリダクション
USBデバイスビデオクラス(UVC)	v1.1
サポートされているビデオ解像度	UHD 2160p(4K) ¹ 、1080p、720p、960×480、848×480、640×480、640×360、432×240(30 fps)
ビデオエンコーディング	H.264、M-JPEG
接続	
USB	USB Type-C®(ホストコンピューターへ接続)(USB 3.0 UAC、UVC、HID)
ネットワーク	Wi-Fi 802.11ac(ワイヤレス)
Bluetooth	Bluetooth 4.2 HSP、A2DP、AVRCP、BLE
電源	外部電源アダプター、各国仕様の電源ケーブル(付属) 入力: 110~240 VAC、50/60 Hz、最大1.5 A 出力: 24 VDC、1.875 A
ソフトウェアアプリケーション	
コントロール/設定	Videobar Configurationソフトウェア(Windows、macOS対応、またはWebブラウザ経由で利用可能) Videobar Administrationソフトウェア(Windows対応) Videobar Mobileアプリ(iOS、Android対応)
システム要件	
オペレーティングシステム	Windows 8.1以降 MacOS 10.10以降 Chrome OS(Google Chromebook)

1. UHD 2160p(4K)ビデオ解像度を利用するには、USB 3.0ケーブル(非同梱)が必要です。

Videobar VB-S

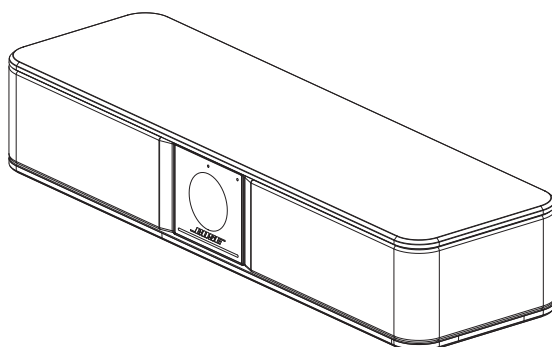
オールインワンUSB会議デバイス

規制	
安全規格	IEC/UL/EN 60065:2014/A11:2017、IEC/UL/EN 62368-1:2014/A11:2017
EMC	FCC Part 15B Class B、ICES-003 Class B、CISPR 13、EN55032 Class B、EN55035、EN61000-3-2、EN61000-3-3、BSMI CNS13439
Wi-Fi、Bluetooth	FCC Part 15C、RSS-GEN、RSS-247、RSS-102、EN300328、EN301893、EN301489
使用環境	RoHS
物理的仕様	
動作温度	0°C~40°C、湿度90%(結露なし)
保管温度	-40°C~70°C、相対湿度93%
設置	取付金具付きテーブルスタンド(付属) 取付金具付きブラケット(付属) ディスプレイマウントキット(別売) Mud Ring(別売)
製品寸法 (幅×高さ×奥行き)	267 mm × 48 mm × 87 mm
質量	1.0 kg
梱包質量	2.3 kg
付属のアクセサリ	USB-C-to-A 2.0ケーブル、5.0 m USB-A-to-Cアダプター 取付金具付きテーブルスタンド 取付金具付きブラケット 六角レンチ 赤外線リモコンおよび単四形乾電池(2本) 電源アダプターおよび各国仕様の電源ケーブル 取付金具付きケーブルマネジメントキット クイックスタートガイド、壁掛け設置ガイド、安全上の注意事項
オプションのアクセサリ	ディスプレイマウントキット Mud Ring
製品コード	
868751-1110	Videobar VB-S, 120V US
868751-2110	Videobar VB-S, 230V EU
868751-2120	Videobar VB-S, 230V UK
868751-3140	Videobar VB-S, 100V JP
868751-5110	Videobar VB-S, 240V AU
868751-2130	Videobar VB-S, 230V IN
868750-0100	Videobar VB-S, no cord, CN
869196-0010	Videobar Display Mounting Kit
861846-0010	Videobar Mud Ring

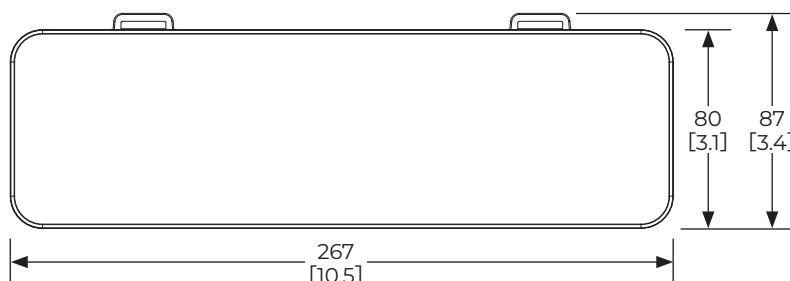
Videobar VB-S

オールインワンUSB会議デバイス

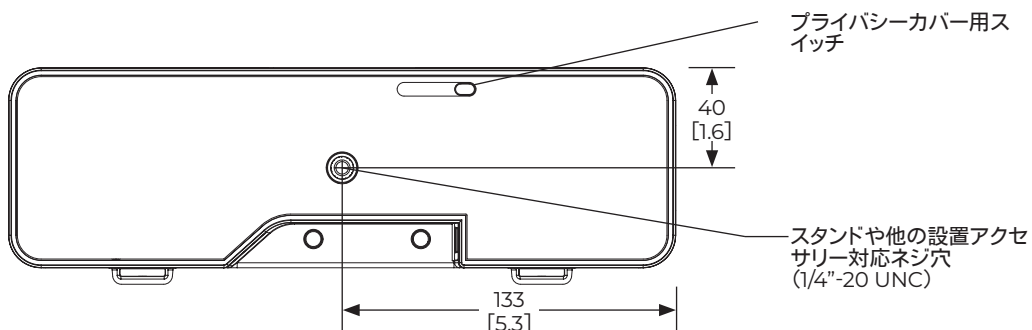
寸法^{2,3}



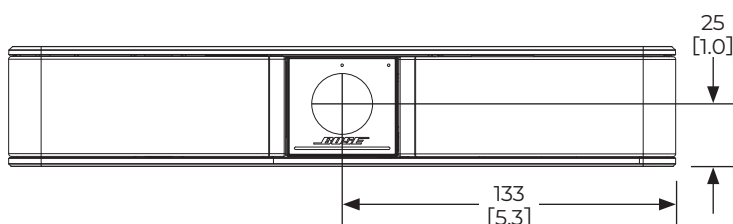
上面



底面



前面



- 寸法は上がミリメートル、下がインチによる表記です。
- 重量は約1.0 KGです(BOSE VIDEOBARのみ)

BoseはBose Corporationの登録商標です。VideobarはTransom Post OpCo LLCの商標です。Android、Chrome、Chromebook、Hangouts、およびその他のマークはGoogle LLCの商標です。Bluetooth®のワードマークとロゴは、Bluetooth SIG, Inc.が所有する登録商標であり、Bose Professional Corporationはこれらの商標をライセンスに基づいて使用しています。DisplayLink®は、ヨーロッパ、米国、およびその他の国におけるDisplayLink Corp.の登録商標です。HDMI、HDMI High-Definition Multimedia Interface、およびHDMIのロゴはHDMI Licensing Administrator, Inc.の商標または登録商標です。macOSはApple Inc.の商標です。USB Type-C®およびUSB-C®はUSB Implementers Forumの登録商標であり、USB Type-C®ケーブルおよびコネクタの仕様に基づく製品および準拠する製品にのみ使用されることを目的としています。Wi-FiはWi-Fi Alliance®の登録商標です。ZoomはZoom Video Communications, Inc.の商標です。その他すべての商標は所有権を保持する各社に帰属します。

仕様および設置についての詳細は、BOSEPROFESSIONAL.COMを参照してください。仕様は予告なしに変更される場合があります。2023年6月8日