

技术数据

RMUBRKT1/WBPWR-50

双轴墙架

产品概述

便于进行俯角与偏角调整的双轴墙架。该支架使用螺纹嵌入件安装到以下型号的后面板上：DesignMax DM3SE、DM5SE、DM6SE、DM8S；FreeSpace FS2SE 与 FS4SE；AMM108；AMU105、AMU108、AMU206、AMU208；Panaray 402 第 IV 代；F1 Model 812。

WBPWR-50 的等级可用于室外安装。RMUBRKT1 仅供室内使用。

关键特性

适用于安装在以下型号扬声器的后面板螺纹嵌入件上：

DesignMax DM3SE、DM5SE、DM6SE、DM8S

FreeSpace FS2SE 与 FS4SE

AMM108

ArenaMatch Utility AMU105、AMU108、AMU206、AMU208

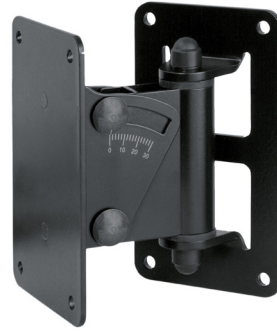
Panaray 402 第 IV 代

F1 Model 812

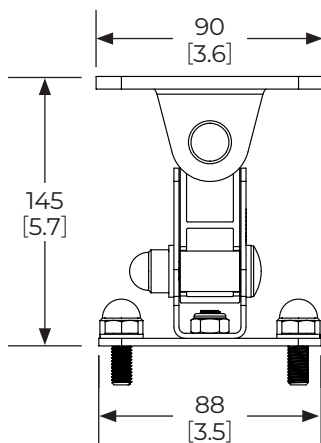
水平或垂直安装

方便的搭钩锁，安装更容易

有室内 (RMUBRKT1) 与室外 (WBPWR-50) 两种型号

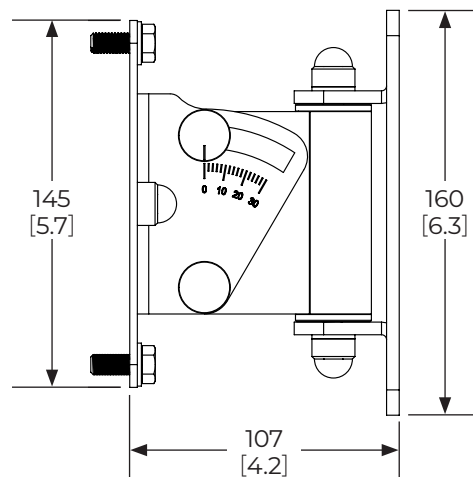
尺寸¹

顶视图



右视图

两侧尺寸



1. 尺寸以毫米为单位，而非英寸。

RMUBRKT1/WBPWR-50

双轴墙架

技术规格

机械	
材料	钢
斜度角度	0° 至 30°
旋转	90°可旋转扬声器板
墙壁间隙	107 毫米 (4.2 英寸)
墙装面板	160 毫米 × 90 毫米 (6.3 英寸 × 3.6 英寸)
扬声器板	145 × 88 毫米 (5.7 × 3.5 英寸)
最大负载能力	22.7 千克 (50.0 磅)
净重	1.2 千克 (2.6 磅)
常规	
兼容	AMM108 ArenaMatch Utility AMU105、AMU108、AMU206、AMU208 DesignMax DM3SE、DM5SE、DM6SE、DM8S F1 Model 812 FreeSpace FS2SE、FS4SE Polaris 402 第 IV 代 RoomMatch RMU105、RMU108、RMU206、RMU208
产品代码 ²³	
RMUBRKT1 双轴墙架, 黑色 ²	738453-0110
RMUBRKT1 双轴墙架, 白色 ²	738453-0210
WBPWR-50 双轴墙架, 黑色 ³	738453-0120
WBPWR-50 双轴墙架, 白色 ³	738453-0220

2. RMUBRKT1 仅供室内使用。

3. WBPWR-50 仅供室外使用。