

DesignMax DM8S

Aufbaulautsprecher

Produktübersicht

Der DesignMax DM8S Lautsprecher mit 150 Watt und koaxialen Zwei-Wege-Treibern liefert eine für die Vordergrundbeschallung mit Musik angemessene SPL-Leistung. Mit seinem eleganten Design ergänzt er zudem jede gewerbliche Installation. Der DM8S verfügt über einen Zwei-Wege-Aufbau mit einem 8-Zoll-Woofer und einem koaxial angebrachten 1-Zoll-Kompressionstreiber im Zentrum. Er weist einen Frequenzgang von 52 Hz bis 20 kHz auf. Der DM8S ist zur Aufbaumontage vorgesehen und rastet zur leichten und sicheren Montage in einen nicht sichtbaren QuickHold U-Montagebügel ein.



Wichtige Merkmale

Kombinieren Sie die DesignMax Modelle nach Belieben, um sowohl kleine als auch große Designs zu entwerfen – zur Auswahl stehen zwölf Lautsprecher, von flachen 2-Zoll-Modellen bis hin zu 8-Zoll-Kompressionstreiber-Lautsprechern mit hohem SPL, welche auch für den Außenbereich geeignet sind.

Kraftvolle Tiefen und klare, verständliche Höhen durch koaxiale Zwei-Wege-Treiber – ganz ohne DSPs oder aktive Equalisierung. Für einen noch besseren Klang wird die Verwendung ausgewählter Bose Professional DSPs und Verstärker empfohlen, um die Optionen Bose Professional Lautsprecher-EQ und SmartBass nutzen zu können, die die Klangqualität und den Frequenzgang bei jeder Lautstärke optimieren.

Die Lautsprecher fügen sich in jede Inneneinrichtung ein – dank des eleganten Formfaktors mit dezenten Abdeckungen in Schwarz oder Weiß und abnehmbaren Logos.

Kürzere Montagezeit dank des patentierten QuickHold Montagesystems, das zudem den Arbeitsaufwand und die Gefahr einer Beschädigung reduziert.

Leicht zu installieren mit branchenüblichem Zubehör – alle Modelle werden mit Euroblock-Anschlüssen geliefert. Die Deckeneinbaulautsprecher verfügen über ein geschlossenes Gehäuse, Montagezubehör und eine von vorn zugängliche Audioverkabelung, was die Installation und Fehlersuche erleichtert.

Liefert eine hohe SPL-Leistung für eine klare Musikwiedergabe im Vordergrund.

Technische Spezifikationen

LEISTUNGSDATEN EINES LAUTSPRECHERS		
Frequenzgang (-3 dB) ⁽¹⁾	60 bis 20.000 Hz	
Frequenzbereich (-10 dB) ⁽¹⁾	52 bis 20.000 Hz	
Abstrahlwinkel (1-4 kHz)	130°, konisch	
Abstrahlwinkel (1-10 kHz)	115°, konisch	
	AES Component Test ⁽⁴⁾	Bose Professional Extended-Lifecycle Test ⁽⁵⁾
Dauerbelastbarkeit	150 W	125 W
Spitzenbelastbarkeit	600 W	500 W
Empfindlichkeit (SPL/1 W bei 1 m) ⁽²⁾	93 dB	93 dB
Berechneter maximaler SPL bei 1 m ⁽³⁾	115 dB	114 dB
Berechneter maximaler SPL bei 1 m, Peak	121 dB	120 dB
Trennfrequenz	1,5 kHz (2-Wege-Passiv-Frequenzweiche)	
Lautsprecher-EQ	Nicht erforderlich, Bose Professional EQ-Einstellungen und SmartBass Signalverarbeitung verfügbar	
Empfohlenes Schutz-Hochpassfilter	48 Hz mit 24 dB/Oktave (empfohlen)	
Überlastschutz	Leistungsreduzierung des Widerstandsnetzwerks mit automatischer Rückstellung	
Leistungsabgriffe des Übertragers	70 V: 2,5, 5, 10, 20, 40, 80 W, Bypass 100 V: 5, 10, 20, 40, 80 W, Bypass	
TREIBERBESTÜCKUNG		
Tiefton	1 × 8-Zoll-Woofer (203 mm)	
Hochton	1 × 1-Zoll-Kompressionstreiber im Zentrum, koaxial angebracht (25 mm)	
Nennimpedanz	8 Ohm (Übertrager überbrückt)	

DesignMax DM8S

Aufbaulautsprecher

MATERIAL, ABMESSUNGEN, GEWICHT	
Gehäusematerial	Kunststoff, hochgradig UV-beständig
Material der Halterung	Pulverbeschichteter Stahl
Abdeckgitter	Magnetisch haftender perforierter Stahl, pulverbeschichtetes Finish, lackierbar, manipulationssicheres Design, mit Sicherheitsbefestigung
Logo	Drehbar, abnehmbar
Farbe	Schwarz: RAL 9005, Weiß: RAL 9003, lackierbar
Einsatzbereich	Nur für den Inneneinsatz
Sicherheitszertifizierung	UL-1480A, S5591/UL-gelistet, NFPA70, CE-konform
Betriebstemperaturbereich	0 °C bis 50 °C
Anschlüsse	6-poliger Euroblock-Anschluss mit Durchschleifverbindung, rückseitig montiert. Für Kabel in den Größen 18 AWG (0,8 mm ²) bis 14 AWG (2,5 mm ²).
Aufhängung/Montage	QuickHold Montagesystem mit mitgeliefertem U-Montagebügel
	Vier (4) voreingestellte Montagewinkel: 0°, 15°, 30°, 45° für Wand- oder Deckeninstallation
	Zwei (2) rückseitige M8-Gewindeinsätze zur Verwendung mit dem optional erhältlichen Wandhalter Bi-pivot und ein (1) rückseitiger M8-Gewindeinsatz für eine Sicherheitsbefestigung
Abmessungen (H × B × T)	395 × 249 × 255 mm
Abmessungen (H × B × T) mit Halterung	395 × 249 × 272 mm
Nettogewicht, Lautsprecher mit Abdeckgitter	10,3 kg
Versandgewicht, 1 Stück	13,2 kg
Zubehör (im Lieferumfang enthalten)	U-Montagebügel, pulverbeschichteter Stahl
Optionale Zubehörprodukte	Wandhalter Bi-pivot
ARTIKELNUMMERN	
801332-0110	DESIGNMAX DM8S SINGLE BLK
801332-0210	DESIGNMAX DM8S SINGLE WHT

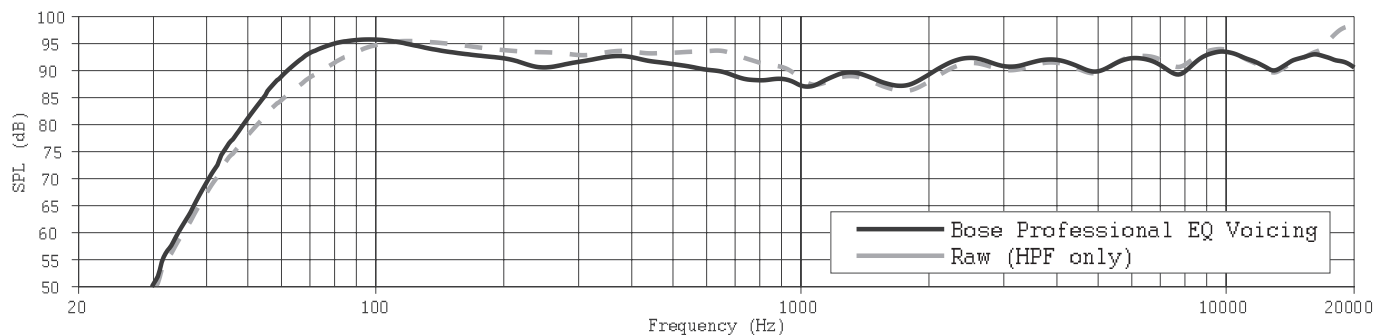
Fußnoten

- (1) Die Messung des Frequenzgangs und -bereichs erfolgte durch Messung auf Achse in einer Halbraumumgebung mit Bose Professional EQ-Einstellungen.
- (2) Die Berechnung der Empfindlichkeit wurde durch Messung auf Achse in einer Halbraumumgebung inklusive Hochpassfilter durchgeführt und als Durchschnitt 100 Hz-10 kHz berechnet.
- (3) Maximaler Schalldruckpegel errechnet anhand von Empfindlichkeit und Leistungsspezifikationen, ohne Leistungskomprimierung.
- (4) AES-Standard über 2 Stunden und IEC-Systemrauschen.
- (5) Bose Professional Extended-Lifecycle Test mit Rosa Rauschen, gefiltert nach IEC268-5, Crestfaktor 6 dB, Dauer 500 Stunden.
- (6) Gemessen in Vollraumumgebung.

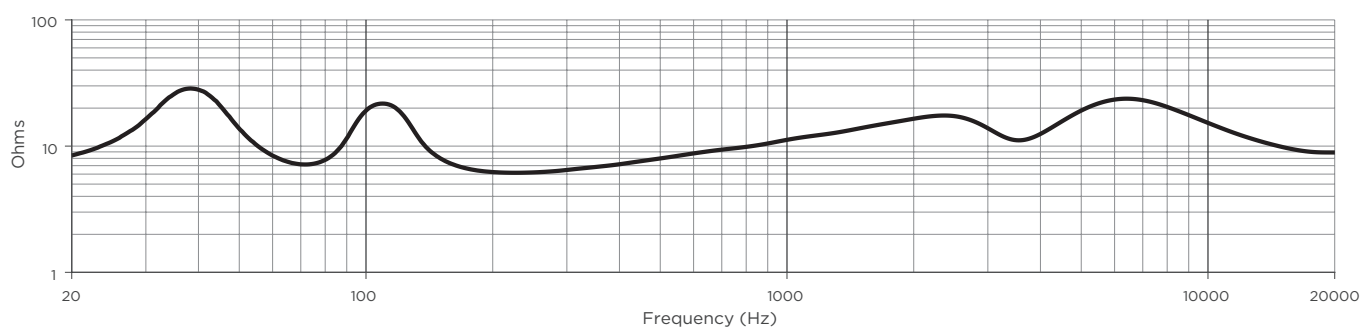
DesignMax DM8S

Aufbaulautsprecher

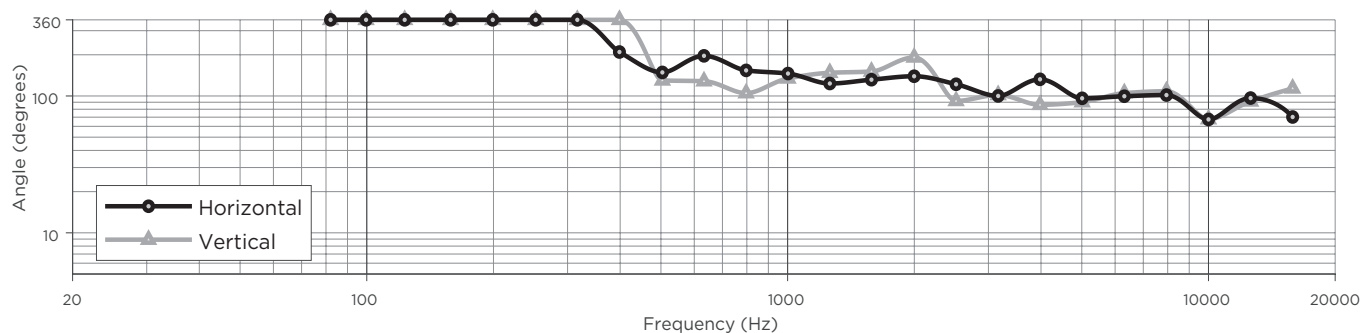
Frequenzgang



Impedanz



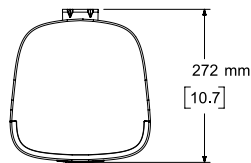
Abstrahlwinkel (6)



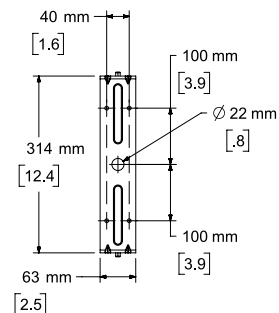
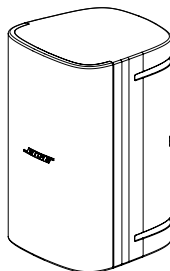
DesignMax DM8S

Aufbaulautsprecher

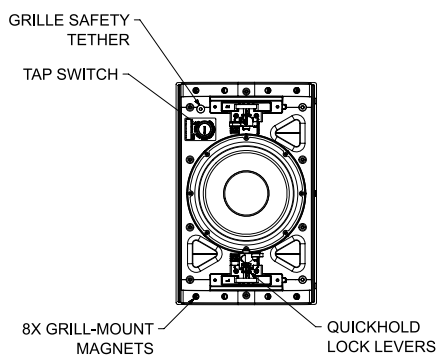
Abmessungen



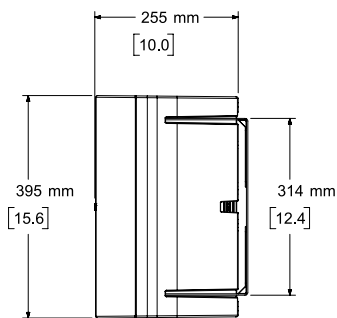
Top View



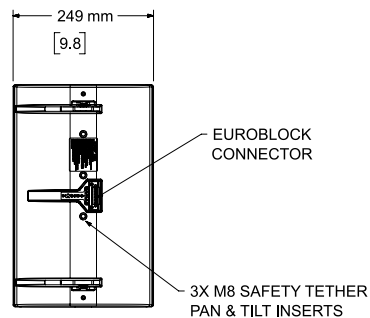
Rear View
BRACKET ONLY



Front View
GRILLE REMOVED FOR CLARITY



Right View
DIMENSIONS APPLY TO BOTH SIDES



Rear View
BRACKET REMOVED FOR CLARITY

NOTES:

1. DIMENSIONS ARE IN MILLIMETERS OVER INCHES
2. WEIGHT APPROX 10.3kg [22.8lbs] (SPEAKER ONLY)
WEIGHT W/BRACKET APPROX 11.3kg [24.9lbs]

Bose ist eine Marke der Bose Corporation.
DesignMax, QuickHold und SmartBass sind Marken der Transom Post OpCo LLC.
Alle anderen Marken sind Eigentum ihrer jeweiligen Inhaber.

Weitere technische Spezifikationen und Anwendungsinformationen finden Sie unter BOSEPROFESSIONAL.COM.
Alle technischen Spezifikationen können ohne Vorankündigung geändert werden. 04/2023