

DesignMax DM3P

pendant loudspeaker

製品概要

DM3Pは、30W出力の同軸2ウェイデザインを採用し、クリアで明瞭な高音とそのサイズからは想像できない驚きの低音を再生します。上質な外観であらゆる商業空間に最適です。DM3Pは、Dispersion Alignmentシステムで同軸マウントされた3.25インチウーファーと0.75インチツイーターを搭載。75 Hz～20 kHzの周波数レンジを再生します。DM3Pはくぼみ形状のシングルポイントサスペンションシステムを採用し、スタイリッシュで魅力的な外観を実現しています。すべてのモデルにはブラックとホワイトの2色があります。

主な特長

DesignMaxモデルを組み合わせ、あらゆる商業空間のデザインに対応 - 天井埋込型、露出型、およびペンダント型のフォームファクター、サブウーファー、高出力コンプレッションドライバーモデル、コンパクトなロープロファイルモデル、および屋外仕様オプションを含む16種類のDesignMaxスピーカーを自在に組み合わせることができます。

DM3は3つのモデルをご用意 - 天井埋込型のDM3C、露出型で屋外仕様のDM3SE、およびスタイリッシュなペンダント型DM3Pスピーカーから選択できます。

同軸2ウェイデザインによるクリアで明瞭な高音と、サイズからは想像できない驚きの低音 - DSPやEQなしで優れたサウンドを提供。さらに上質のサウンドを求める人には、Bose ProfessionalのDSPとアンプがおすすめ。すべての音量レベルでパフォーマンスとレスポンスを向上させる、Bose ProfessionalのスピーカーEQとSmartBassプロセッシングを利用できます。

空間全体で均一のリスニングレベルを実現 - Dispersion Alignmentシステムにより、ツイーターのパターンにウーファーのカバレッジを一致させることで、均一なリスニング体験を実現します。

どんなインテリアにも溶け込む、エレガントなデザイン - ブラックとホワイトのベゼルの目立たないグリル。ロゴは取り外し可能です。

業界標準のアクセサリで設置が簡単 - すべてのモデルにユーロブロックコネクタを同梱。天井埋込型モデルは、通気を確保したバックカン、タイルブリッジ、設置とメンテナンスが簡単なフロントアクセスのオーディオ配線用の端子を装備しています。

アクセスしやすさと優れたデザインを両立 - ペンダント型スピーカーには、設置器具が見えにくいくぼみ形状のシングルポイントサスペンションシステムを搭載。保守用のケーブル余長を保持して隠すことで、アクセスが容易に行えます。



技術仕様

スピーカー単体の性能	
周波数特性(-3 dB) ¹	85~20,000 Hz
周波数レンジ(-10 dB) ¹	75~20,000 Hz
公称カバレッジ角度(1~4 kHz)	130°円錐状
公称カバレッジ角度(1~10 kHz)	130°円錐状
	AESTランスデューサーテスト⁴
許容入力(連続)	30 W
許容入力(ピーク)	120 W
感度(SPL/1 W @1 m) ²	84 dB
最大音圧レベル(@1 m, 計算値) ³	99 dB
最大音圧レベル(peak, @1 m, 計算値)	105 dB
	Bose Professional長期間ライフサイクルテスト⁵
クロスオーバー	1.7 kHz(パッシブ2ウェイクロスオーバー)
スピーカーEQ	不要、Bose ProfessionalのEQポイシングおよびSmartBassプロセッシングも利用可能
推奨ハイパス保護	80 Hz(最小24 dB/octave)フィルター
トランスタップ	70V: 3、6、12、25 W、バイパス
	100V: 6、12、25 W、バイパス

DesignMax DM3P

pendant loudspeaker

トランスデューサー	
低域	3.25インチ(83 mm)ウーファー× 1
高域	0.75インチ(20 mm)ネオジウムドームツイーター × 1、同軸マウント
テクノロジー	Dispersion Alignmentシステム、システム直径: 5インチ(127 mm)
公称インピーダンス	8 Ω(トランスバイパス時)
物理的仕様	
エンクロージャー材質	エンジニアードプラスチック
グリル	有孔スチール、パウダーコーティング仕上げ
ロゴ	回転可能、取り外し可能
色	ブラック: RAL 9005、塗装可能
	ホワイト: RAL 9003、塗装可能
塗装可能	ポリプロピレン(PP)プラスチック用の塗料をご使用ください。
使用可能環境	屋内専用
安全規格	UL-1480A、S5591/ULリストッド、NFPA70 & NFPA90-A、CE準拠、UL 2239(サスペンションケーブル)
動作温度範囲	0 °C~50 °C
コネクタ	ループスルー付きユーロブロック6ピンコネクタ(上面に配置)。18 AWG(0.8 mm ²)~14 AWG(2.5 mm ²)サイズのケーブルに対応
吊り下げ/取り付け	各DM3Pは、サスペンション取り付けポイント × 1、および安全ケーブル取り付けポイント × 1を装備。調整可能なGrippleサスペンションケーブル(4.5 m) × 1が付属。
製品寸法(エンクロージャー直径 × 奥行き)	207 × 248 mm
ケーブルの寸法	長さ: 4.57 m
	直径: 2 mm
質量(シングル)	約2.5 kg
梱包質量(ペア)	約7.00 kg
付属品	各DM3Pには、調整可能なGrippleサスペンションケーブルシステム × 1およびケーブル結束バンド × 4が付属
オプションのアクセサリ	寸切ボルト用アダプタ、コンジットアダプタ、Grippleペンダントサスペンションケーブルペアキット
製品コード	
841165-0110	DESIGNMAX DM3P PAIR BLACK
841165-0210	DESIGNMAX DM3P PAIR WHITE
850571-0010	DESIGNMAX PENDANT THREADED ROD ADAPTER, PAIR
854381-0010	DESIGNMAX PENDANT CONDUIT ADAPTER, PAIR
852582-0010	PENDANT SUSPENSION CABLE KIT, PAIR

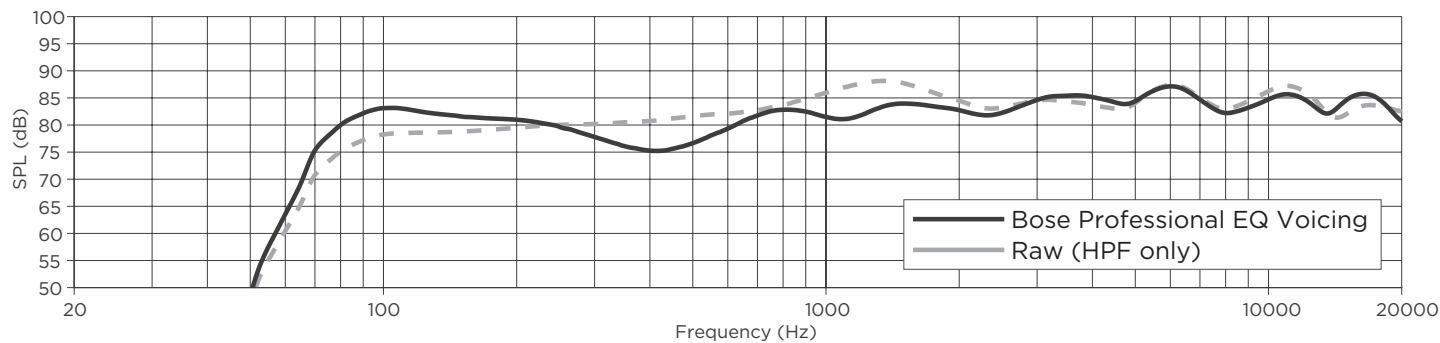
脚注

- フルスベース環境内の軸上で、推奨EQを使用して測定した周波数特性および周波数レンジ
- フルスベース環境内の軸上で推奨ハイパス保護を使用して測定した感度(平均100 Hz~10 kHz)
- 感度および許容入力に基づき、電力圧縮を除外して計算した最大音圧レベル
- IECシステムノイズをAES標準で2時間使用
- IEC268-5、6 dBクレストファクター、500時間周期を満たすようピンクノイズフィルタリングを使用したBose Professional長期間ライフサイクルテスト
- フルスベース環境内で測定

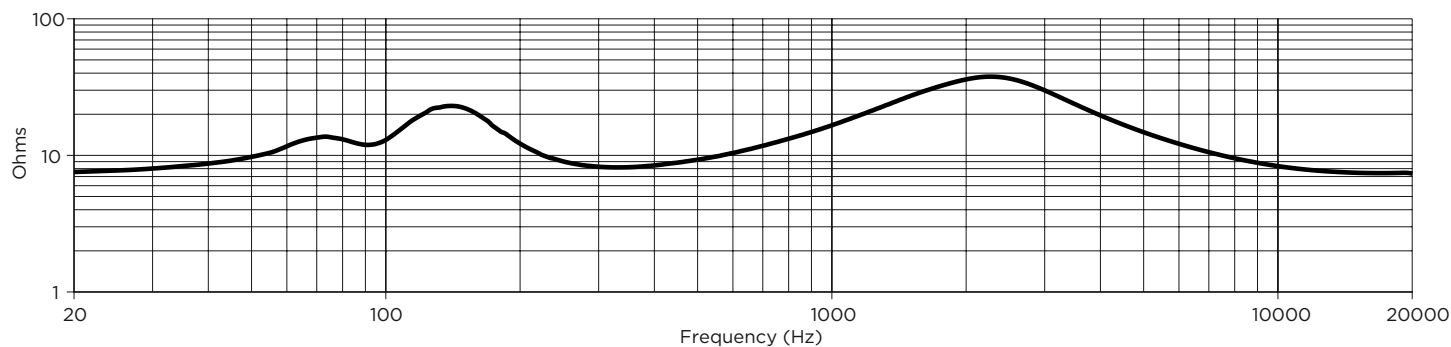
DesignMax DM3P

pendant loudspeaker

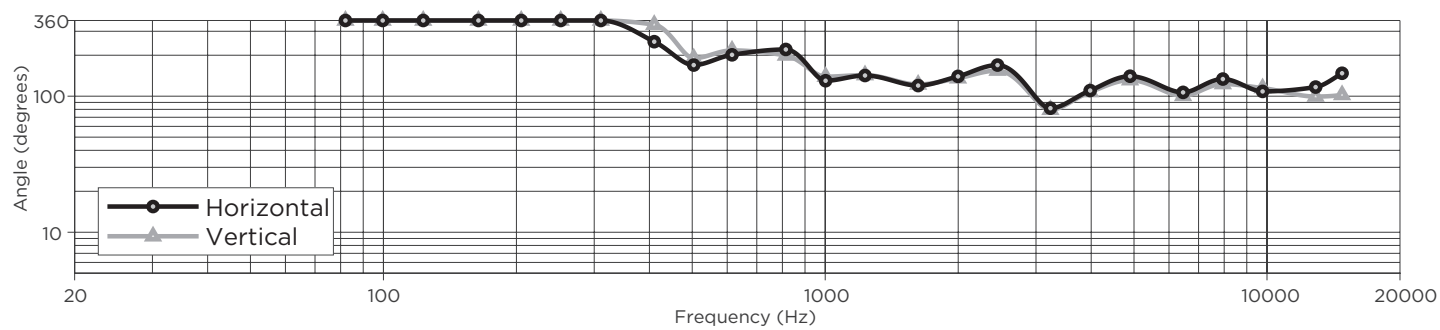
軸上周波数特性



インピーダンス



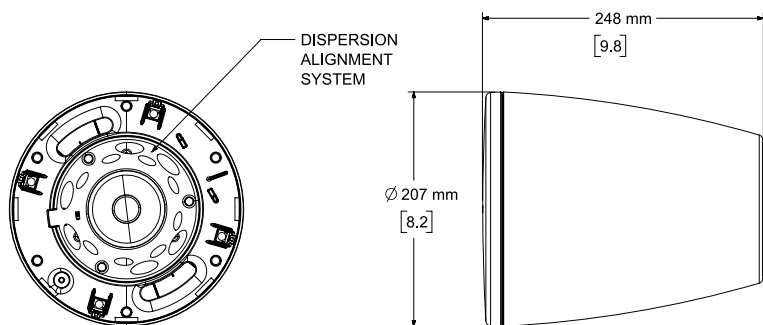
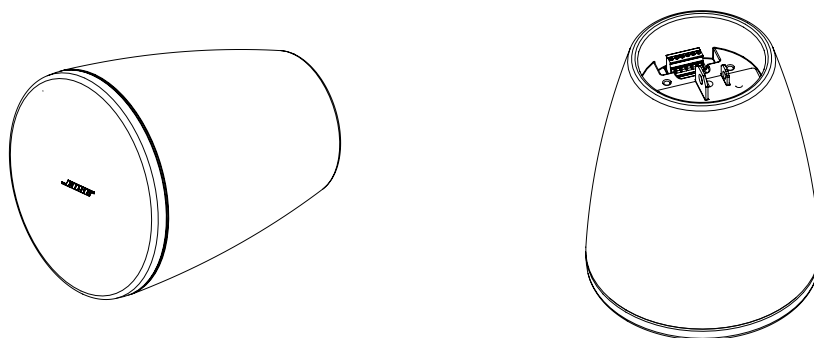
指向角⁶



DesignMax DM3P

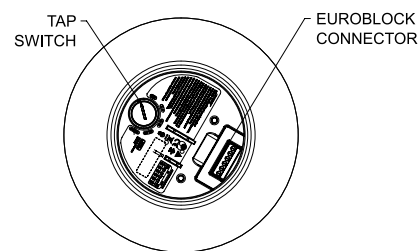
pendant loudspeaker

寸法



Front View
GRILLE REMOVED FOR CLARITY

Right View
DIMENSIONS APPLY TO BOTH SIDES



Rear View

- NOTES:
1. DIMENSIONS ARE IN MILLIMETERS OVER INCHES
2. WEIGHT APPROX 2.5kg [5.5lbs]

BoseはBose Corporationの登録商標です。
DesignMax、QuickHold、およびSmartBassは、Transom Post OpCo LLCの商標です。
GripplerはGrippler Limitedの登録商標です。
その他すべての商標は所有権を保持する各社に帰属します。

仕様および設置についての詳細は、BOSEPROFESSIONAL.COMを参照してください。
仕様は予告なしに変更される場合があります。05/2023