

仕様書 / Technical Data Sheet

ControlSpace EX-8ML

mic/GPIO Dante™ endpoint

製品の説明

ControlSpace EX-1280C conferencing processorと組み合わせて使用するように最適化されたEX-8ML Dante™エンドポイントは、最大8個の会議用マイクを1本のCat 5/6ケーブルで接続する、便利でコスト効率に優れたソリューションです。会議テーブルの下に設置して、他のEXエンドポイントとデジチェーン接続して、またはラック内でスタンドアロンとして使用する設計となっており、8つの高品質マイク/ライン入力、8つのGPIOおよび16つのGPOをネットワークオーディオシステムに追加します。ControlSpace Designerソフトウェアを使用すると、EX-8MLを簡単に設定できます。機器の自動検出、ドラッグアンドドロッププログラミング、自動ルーティング、簡素化されたロジックコントロールにより、マイクのミュートコントロールやLEDステータスの設定といった一般的な作業を簡単に実行でき、外部制御システムのプログラミングを必要としません。



Dante™

主な特長

ケーブル1本で会議テーブルに接続: PE+およびDanteオーディオネットワークをサポート。統合を最大限簡素化します。

内部12 V電源: マイクLEDの電源をローカルで供給。

デュアルネットワークおよび電源コネクタ: 複数のControlSpace EXエンドポイントのデジチェーン接続が可能。

回転可能な取付タブ: 多様な設置オプションに対応。

アルミニウム製の薄型エンクロージャー: テーブル下に取り付ける場合に邪魔にならない形状。

単純なソフトウェア構成: ControlSpace Designerソフトウェアによって簡素化。自動検出、自動ルーティング、マイクLEDとプッシュボタンのロジックプリセットをサポートします。

電源インジケータースとシグナルインジケータースの統合: 埋め込みLEDを採用。

オプションのマグネット式取付プレート: 片手で簡単に設置可能。

60 W電源アクセサリをご用意: エンドポイント接続の増設が可能。

用途

以下のようなさまざまな施設・用途で利用することができます。

役員会議室

中／大規模の会議室

法廷

遠隔学習

大ホール

多目的スペース

ControlSpace EX-8ML

mic/GPIO Dante™ endpoint

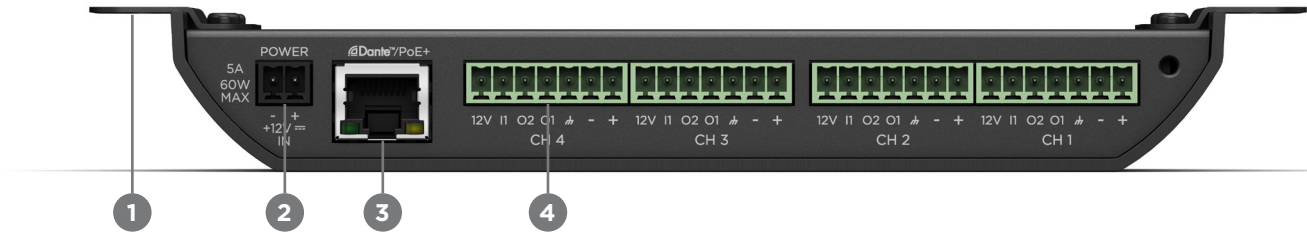
技術仕様

音声入力	
入力チャンネル	アナログ入力バランス式マイク/ラインレベル × 8
コネクター	3.81 mm着脱式ユーロブロックコネクター(7ピン) × 8
ファンタム電源	+48 VDC、入力ごとにソフトウェアで選択可能
制御GPIO	2ロジック出力(100 mA low、8 Vオープン、10 mA @ 2.5 V high) 1ロジック入力(0~5 V、スレッショルド = 1.6 V、2 kΩで5 Vにプルアップ)
ゲイン設定	0/+15/+30/+45 dB、ソフトウェアで選択可能
入力インピーダンス	任意のゲイン設定で1.8 kΩ超
入力換算ノイズ	-115 dBu(+45 dBゲイン)
最大入力レベル	+8 dBu(0 dBゲイン)
システム全高調波歪率	任意のゲイン設定で0.01 %未満、入力信号は最大3 dB未満
周波数特性	20 Hz ~ 20 kHz、±1 dB
ネットワーク	
コネクター	RJ-45 × 2、フロント(PoE+対応) × 1、リア × 1
Audio Over IP	Dante™ Brooklyn II X8
電源	
マイクLED電源	+12 VDC、200 mA
PoEクラス	クラス0 802.3at PoE+、PD準拠
コネクター	(1) 3.81 mmユーロブロックコネクター、2ピン端子、(1) 5.5/バレルタイプのセンタープラス
外部電源	+12 VDC、デジチェーン接続対応
消費電力	5.6 W(ファンタム電源使用時は2 Wプラス)
最大PoE+電源	24 W(内部 +12 VDC出力)
ソフトウェアアプリケーション	
設定	ControlSpace Designer ソフトウェアバージョン5.0以降
その他	
LED状態インジケータ	電源LED、入力チャンネル用3色シグナルステータス × 8
デジタル変換	48 kHz/24ビット
認定	FCCパート15クラスA、UL 60950-1第2版(2014年10月14日)、CAN/CSA C22.2 No. 60950-1-07 第2版(2014年10月)、IEC 60950-1:2005(第2版)
動作温度	0 °C ~ 40 °C
アクセサリ	ControlSpace EX Endpoint Microphone Extension Cable (790081-0010) ControlSpace EX Endpoint Mounting Bracket (790080-0110) ControlSpace EX Endpoint Power Supply (800446-1110)
製品コード	
ControlSpace EX-8ML	CONTROLSPACE EX 8-CH MIC/GPIO Dante UTB (772045-0110)

ControlSpace EX-8ML

mic/GPIO Dante™ endpoint

フロントパネル



1. 回転可能マウントタブ: 多様な設置オプションに対応
2. +12 VDCコネクター: 外部DC電源入力
3. ギガビットネットワークポート: PoE+, Danteおよびネットワークコントロールをサポート
4. マイクアナログ入力 × 4: 会議用マイクへの接続用。各チャンネルに+48 Vファンタム電源、GPO × 2、GPI × 1、+12 Vを提供

リアパネル

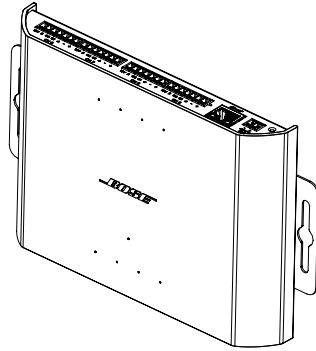


1. 頑丈な金属製エンクロージャー: スリムなデザインで、テーブル下に設置しても邪魔にならない形状
2. マイクアナログ入力 × 4: 会議用マイクへの接続用。各チャンネルに+48 Vファンタム電源、GPO × 2、GPI × 1、+12 Vを提供
3. Dante/ネットワークコネクター: デイジーチェーン接続可能なDanteまたはサービスポート
4. デイジーチェーン接続可能な電源出力: 追加のEXエンドポイントへの電源のデイジーチェーン接続用

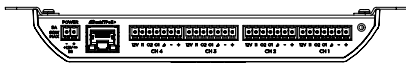
ControlSpace EX-8ML

mic/GPIO Dante™ endpoint

外形寸法¹



前面



背面



右面

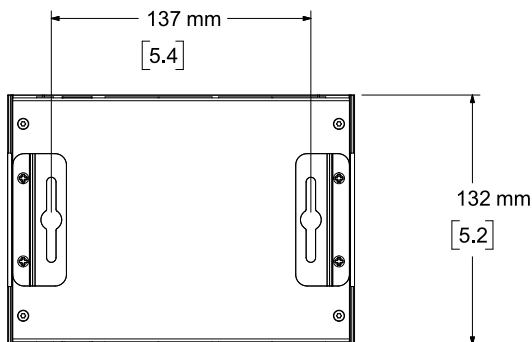
反対側の寸法も同様



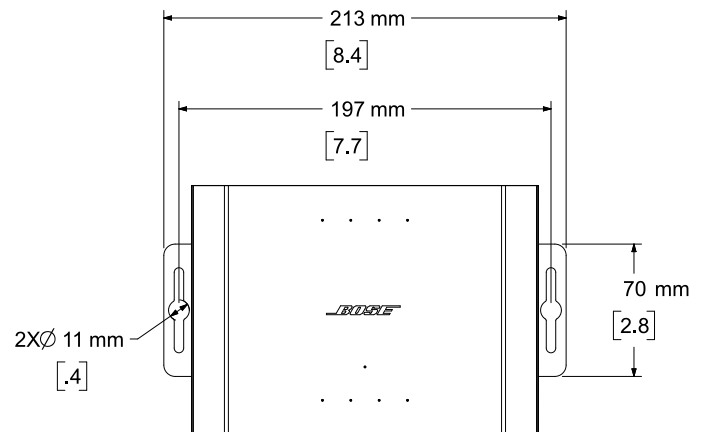
29 mm

[1.1]

上面



底面



1. 寸法は上がミリメートル、下がインチによる表記です。

BoseはBose Corporationの商標です。ControlSpaceはTransom Post OpCo LLCの商標です。Dante®はAudinate Pty Ltdの登録商標です。その他すべての商標は所有権を保持する各社に帰属します。仕様および設置についての詳細は、boseprofessional.comを参照してください。仕様は予告なしに変更される場合があります。2023年3月