

仕様書 / Technical Data Sheet

# ControlSpace EX-UH

## USB/headset Dante™ endpoint

### 製品の説明

Dante™エンドポイント「EX-UH」は、音声会議用プロセッサ「ControlSpace EX-1280C」と合わせて使用することで、BYODデバイスやハンドセット型電話を接続し、1本のCat5/6ケーブルで伝送できるコスト効率に優れたソリューションです。Skype for Business™のようなソフトコーデックを実行しているノートPCを、会議テーブルの裏に設置された本機に接続する場合や、ハンドセット型電話を接続する場合、EX-UHの高品質USBとヘッドセット端子からDanteオーディオ(48 kHz)に変換し、配線の簡素化と音声会議システムへのさらなるコーデックの追加を可能にします。ControlSpace Designerソフトウェアの自動検出機能、ドラッグ&ドロップによるプログラミング、オートルーティングにより、簡単に設定ができます。



Dante™

### 主な特長

**ケーブル1本で会議テーブルに接続:** PE+およびDanteオーディオネットワークをサポート。統合を最大限簡素化します。

**USB 2.0コネクタ:** PCと接続してSkype for Business™のようなソフトコーデックに対応します

**ヘッドセットコネクタ:** オフィス電話やモバイルフォンをRJ-9または3.5 mm TRRSポートに直接接続できます

**デュアルネットワークおよび電源コネクタ:** 複数のControlSpace EXエンドポイントのデジーチェーン接続が可能。

**回転可能な取付タブ:** 多様な設置オプションに対応。

**アルミニウム製の薄型エンクロージャー:** テーブル下に取り付ける場合に邪魔にならない形状。

**単純なソフトウェア構成:** ControlSpace Designerソフトウェアによって簡素化。自動検出、自動ルーティング、マイクLEDとプッシュボタンのロジックプリセットをサポートします。

**電源インジケータとシグナルインジケータの統合:** 埋め込みLEDを採用。

**オプションのマグネット式取付プレート:** 片手で簡単に設置可能。

**60 W電源アクセサリをご用意:** エンドポイント接続の増設が可能。

### 用途

以下のようなさまざまな施設・用途で利用することができます。

役員会議室

中／大規模の会議室

法廷

遠隔学習

大ホール

多目的スペース

# ControlSpace EX-UH

## USB/headset Dante™ endpoint

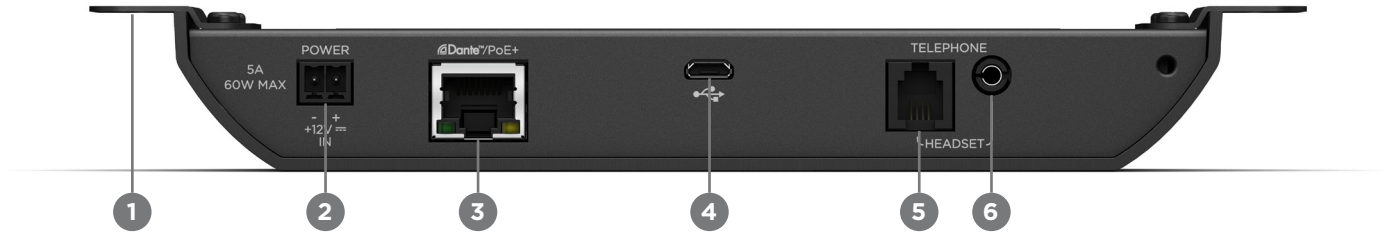
### 技術仕様

通信ポート	
USBオーディオ	USB v2.0、マイクロBタイプ、オーディオクラス準拠(ドライバー不要)、入力(2ch)/出力(2ch)
ヘッドセットのオーディオ	RJ-9(入力1 x 出力1)、3.5 mm TRRS(入力1、出力2)
PC/スマートフォンのオーディオ	3.5 mm TRRS AHJ(L/R/GND/Mic)
オーディオ仕様	
周波数特性、USBオーディオ	20 Hz ~ 20 kHz、±1 dB、0.02% THD+N
周波数特性、TRRSオーディオ	20 Hz ~ 20 kHz、±1 dB、1.0% THD+N
周波数特性、RJ-9オーディオ	200 Hz ~ 10 kHz、±1 dB、0.05.0% THD+N
ネットワーク	
コネクタ	RJ-45 x 2、フロント(PoE+対応) x 1、リア x 1
Audio Over IP	Dante™ Ultimo X4
電源	
PoEクラス	クラス0 802.3at PoE+、PD準拠
コネクタ	3.81 mmユーロブロックコネクタ(2ピン) x 2
外部電源	+12 VDC、デジチェーン接続対応
消費電力	5 W
最大PoE+電源	24 W(内部 +12 VDC出力)
ソフトウェアアプリケーション	
設定	ControlSpace Designer ソフトウェアバージョン5.0以降
その他	
LED状態インジケータ	電源LED、USBおよびヘッドセット用3色シグナルインジケータ x 2
デジタル変換	48 kHz/24ビット
認定	FCCパート15クラスA、UL 60950-1第2版(2014年10月14日)、CAN/CSA C22.2 No. 60950-1-07第2版(2014年10月)、IEC 60950-1:2005(第2版)
動作温度	0 °C ~ 40 °C
アクセサリ	ControlSpace EX Endpoint Mounting Bracket (790080-0110) ControlSpace EX Endpoint Power Supply (800446-1110)
製品コード	
ControlSpace EX-UH	CONTROLSPACE EX USB/HEADSET Dante UTB (771784-0110)

# ControlSpace EX-UH

## USB/headset Dante™ endpoint

### フロントパネル



1. 回転可能マウントタブ: 多様な設置オプションに対応
2. +12 VDCコネクター: 外部DC電源入力
3. ギガビットネットワークポート: PoE+, Danteおよびネットワークコントロールをサポート
4. Micro-B USB 2.0: PCソフトコーデック接続用
5. RJ-9入力: ハンドセット型、ヘッドセット型電話線接続用 (TRRS接続により共有) Avaya®フォン用の接続で、Cisco®アダプターを搭載
6. 3.5 mm TRRS AHJ (L/R/GND/Mic): ノートPC、モバイルフォン用 (RJ-9接続と共有)

### リアパネル

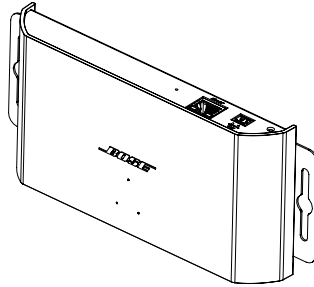


1. 頑丈な金属製エンクロージャー: スリムなデザインで、テーブル下に設置しても邪魔にならない形状
2. Dante / ネットワークコネクター: デイジーチェーン接続可能なDanteまたはサービスポート
3. デイジーチェーン接続可能な電源出力: 追加のEXエンドポイントへの電源のデイジーチェーン接続用

# ControlSpace EX-UH

## USB/headset Dante™ endpoint

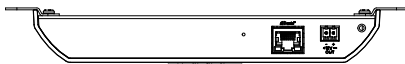
### 外形寸法<sup>1</sup>



前面

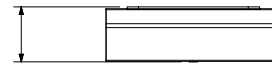


背面



右面

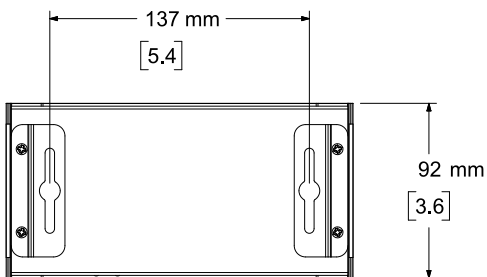
反対側の寸法も同様



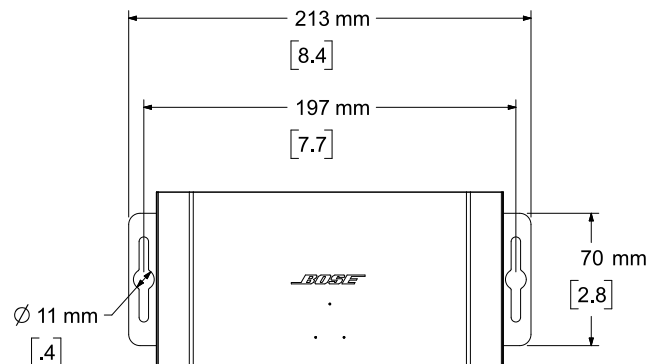
29 mm

[1.1]

上面



底面



1. 寸法は上がミリメートル、下がインチによる表記です。

BoseはBose Corporationの商標です。ControlSpaceはTransom Post OpCo LLCの商標です。Dante®はAudinate Pty Ltdの登録商標です。その他すべての商標は所有権を保持する各社に帰属します。仕様および設置についての詳細は、boseprofessional.comを参照してください。仕様は予告なしに変更される場合があります。2023年3月