

DesignMax DM8S

surface-mounted loudspeaker

製品概要

DesignMax DM8S loudspeakerは、同軸2ウェイドライバーを搭載し、150 Wの出力を実現。フォアグラウンドミュージックに最適なパワフルな出力と上質な外観で、あらゆる商業空間に最適です。DM8Sは、8インチウーファーとセンター配置の同軸1インチコンプレッションドライバーによる2ウェイ方式を採用。52 Hz～20 kHzの周波数レンジを再生します。本体に隠れるクイックホールドUブラケットで安全にすばやく設置できる露出型モデルです。



主な特長

DesignMaxモデルを組み合わせて、あらゆる空間のデザインに対応 - 2インチのロープロファイルモデルから8インチの高出力コンプレッションドライバー搭載モデル、屋外仕様モデルまで、12種類のモデルから自由に選択できます。

同軸2ウェイドライバーによる豊かな低音とクリアで明瞭な高音 - DSPやEQなしで優れたサウンドを提供。さらに上質のサウンドを求める人には、Bose Professional独自のDSPとアンプがおすすめ。Bose ProfessionalスピーカーEQとSmartBassプロセッシングを利用することで、すべての音量レベルでパフォーマンスとレスポンスが向上します。

どんなインテリアにも溶け込む、エレガントなデザイン - ブラックとホワイトのベゼルのコンパクトなグリル。ロゴは取り外し可能です。

設置時間を短縮 - 独自のクイックホールド取り付け機構により、ストレス、負荷、製品損傷を軽減します。

業界標準のアクセサリで設置が簡単 - すべてのモデルにユーロブロックコネクタを同梱。天井埋込型モデルは、通気を確保したバックカン、タイルブリッジ、設置とメンテナンスが簡単なフロントアクセスのオーディオ配線用の端子を装備しています。

優れた音圧レベル - クリアなフォアグラウンドミュージックを実現します。

技術仕様

スピーカー単体の性能		
周波数特性 (-3 dB) ⁽¹⁾	60~20,000 Hz	
再生周波数帯域 (-10 dB) ⁽¹⁾	52~20,000 Hz	
公称カバレッジ角度 (1~4 kHz)	130°円錐状	
公称カバレッジ角度 (1~10 kHz)	115°円錐状	
	AESコンポーネントテスト⁽⁴⁾	Bose Professional長期間ライフサイクルテスト⁽⁵⁾
許容入力(連続)	150 W	125 W
許容入力(ピーク)	600 W	500 W
感度 (SPL/1W @ 1 m) ⁽²⁾	93 dB	93 dB
最大音圧レベル (@1 m, 計算値) ⁽³⁾	115 dB	114 dB
最大音圧レベル (peak, @1 m, 計算値)	121 dB	120 dB
クロスオーバー	1.5 kHz (パッシブ2ウェイクロスオーバー)	
スピーカーEQ	不要、Bose ProfessionalのEQボイシングおよびSmartBassプロセッシングが利用可能	
推奨ハイパス保護	48 Hz (推奨24 dB / オクターブフィルターを使用)	
過負荷保護機能	抵抗ネットワーク出力減衰 (自動リセット付き)	
トランスタップ	70V: 2.5, 5, 10, 20, 40, 80 W, バイパス 100V: 5, 10, 20, 40, 80 W, バイパス	
トランスデューサー		
低域	8インチウーファー (203 mm) x 1	
高域	1インチコンプレッションドライバー x 1, 同軸上にセンター配置 (25 mm)	
公称インピーダンス	8 Ω (トランスバイパス時)	

DesignMax DM8S

surface-mounted loudspeaker

物理的仕様	
エンクロージャー材質	エンジニアードプラスチック、高度な紫外線退色耐性
ブラケット材質	パウダーコーティングを施したスチール
グリル	マグネット取り付け式有孔スチール、パウダーコーティング仕上げ、塗装可能、耐タンパー設計、安全ストラップ付属
ロゴ	回転可能、取り外し可能
色	ブラック: Ral 9005、ホワイト: RAL 9003、塗装可能
使用可能環境	屋内専用
安全規格	UL-1480A、S5591/ULリステッド、NFPA70、CE準拠
動作温度範囲	0 °C～50 °C
コネクター	ユーロブロック6ピンコネクター(ループスルー付き)、背面取り付け。18 AWG (0.8 mm ²)～14 AWG (2.5 mm ²)サイズのケーブルに対応
吊り下げ/取り付け	クイックホールド取り付けシステム(Uブラケット付属)
	4つの取り付け角度: 0°、15°、30°、45°(壁または天井設置)
	オプションの壁掛けブラケット用M8ネジ穴 x 2(背面)、安全ケーブル取り付け用M8ネジ穴 x 1(背面)
寸法(H × W × D)	395 × 249 × 255 mm
寸法(H × W × D、ブラケットを含む)	395 × 249 × 272 mm
質量(スピーカーとグリル)	約10.3 kg
梱包質量(単体)	約13.2 kg
付属品	Uブラケット、パウダーコーティングを施したスチール
オプションのアクセサリ	壁掛けブラケット
製品コード	
801332-0110	DESIGNMAX DM8S SINGLE BLK
801332-0210	DESIGNMAX DM8S SINGLE WHT

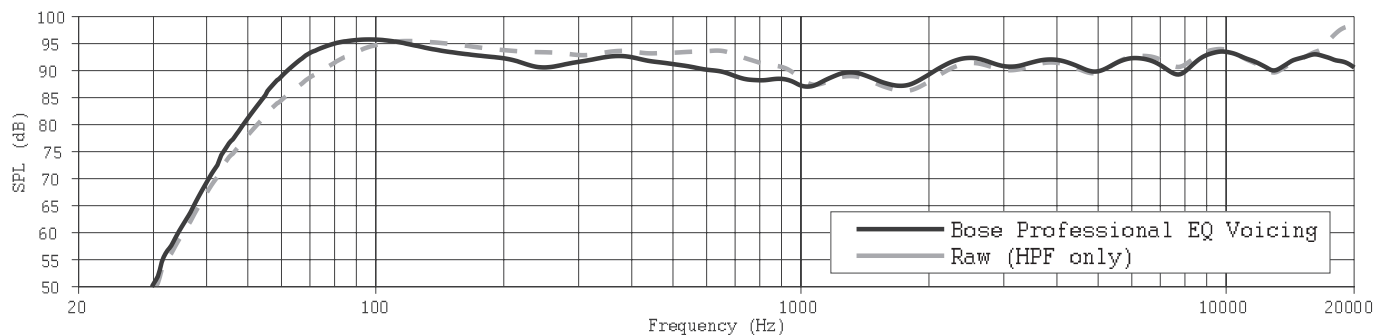
脚注

- (1) ハーフスペース環境内の軸上で、Bose Professional EQボイシングを使用して測定した周波数特性および周波数レンジ
- (2) ハーフスペース内の軸上で推奨ハイパス保護を使用して測定した感度(平均100 Hz～10 kHz)
- (3) 感度および許容入力に基づき、電力圧縮を除外して計算した最大音圧レベル
- (4) IECシステムノイズをAES標準で2時間使用
- (5) IEC268-5、6 dBクレストファクター、500時間周期を満たすようピンクノイズフィルタリングを使用したBose Professional長期間ライフサイクルテスト
- (6) フルスペース内で測定

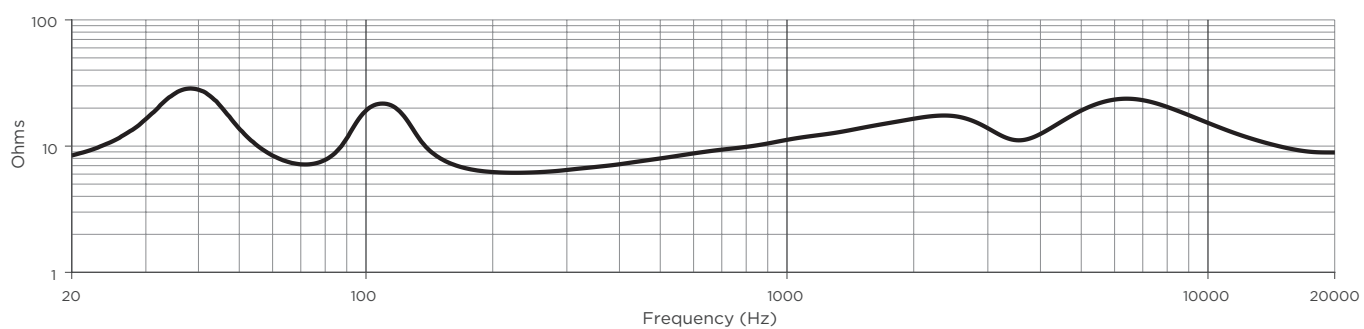
DesignMax DM8S

surface-mounted loudspeaker

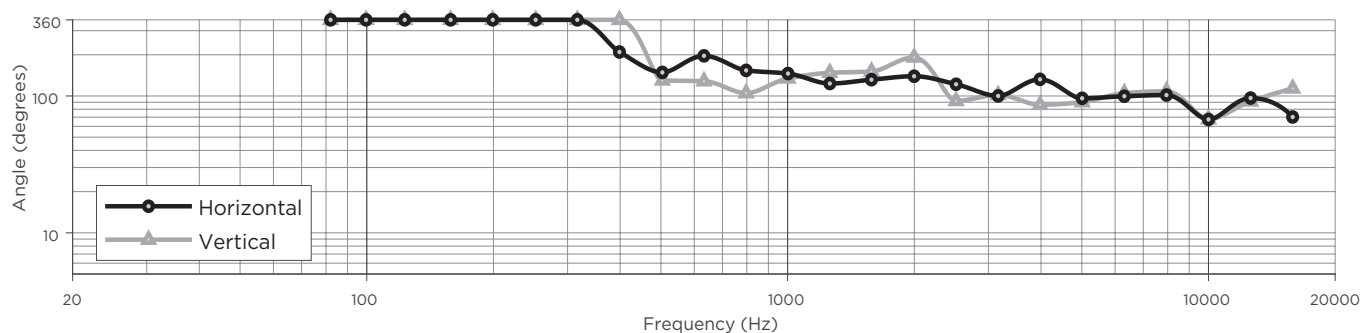
軸上周波数特性



インピーダンス



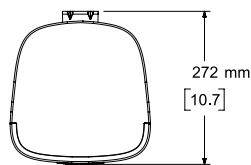
指向角⁶



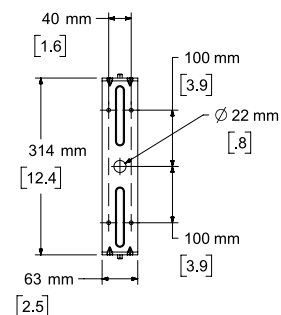
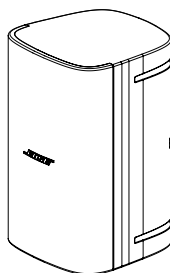
DesignMax DM8S

surface-mounted loudspeaker

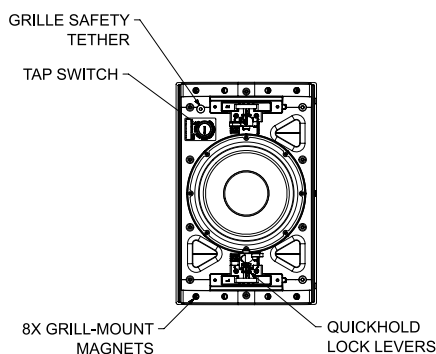
寸法



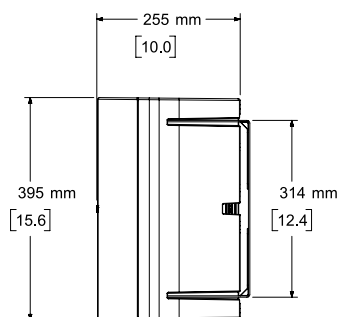
Top View



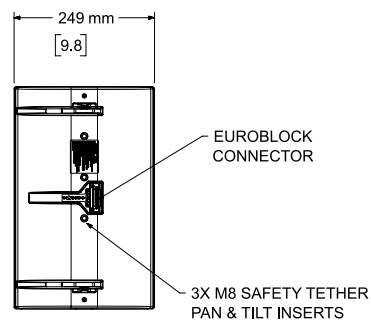
Rear View
BRACKET ONLY



Front View
GRILLE REMOVED FOR CLARITY



Right View
DIMENSIONS APPLY TO BOTH SIDES



Rear View
BRACKET REMOVED FOR CLARITY

NOTES:

1. DIMENSIONS ARE IN MILLIMETERS OVER INCHES
2. WEIGHT APPROX 10.3kg [22.8lbs] (SPEAKER ONLY)
WEIGHT W/BRACKET APPROX 11.3kg [24.9lbs]

BoseはBose Corporationの登録商標です。
DesignMax, QuickHold, およびSmartBassは、Transom Post OpCo LLCの商標です。
その他すべての商標は所有権を保持する各社に帰属します。

仕様および設置についての詳細は、BOSEPROFESSIONAL.COMを参照してください。
仕様は予告なしに変更される場合があります。04/2023