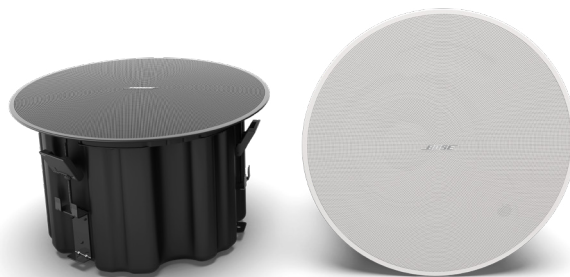


DesignMax DM8C

in-ceiling loudspeaker

製品概要

DesignMax DM8C loudspeakerは、同軸2ウェイドライバーを搭載し、150 Wの出力を実現。フォアグラウンドミュージックに最適なパワフルな出力と上質な外観で、あらゆる商業空間に最適です。DM8Cは、8インチウーファーとセンター配置の同軸1インチコンプレッションドライバーによる2ウェイ方式を採用。52 Hz～20 kHzの周波数レンジを再生します。天井埋込型のDM8Cはクイックホールド取り付けアームを使って簡単に設置できます。



主な特長

DesignMaxモデルを組み合わせて、あらゆる空間のデザインに対応 - 2インチのロープロファイルモデルから8インチの高出力コンプレッションドライバー搭載モデル、屋外仕様モデルまで、12種類のモデルから自由に選択できます。

同軸2ウェイドライバーによる豊かな低音とクリアで明瞭な高音 - DSPやEQなしで優れたサウンドを提供。さらに上質のサウンドを求める人には、Bose Professional独自のDSPとアンプがおすすめ。Bose ProfessionalスピーカーEQとSmartBassプロセッシングを利用することで、すべての音量レベルでパフォーマンスとレスポンスが向上します。

どんなインテリアにも溶け込む、エレガントなデザイン - ブラックとホワイトのベゼルのコンパクトなグリル。ロゴは取り外し可能です。

設置時間を短縮 - 独自のクイックホールド取り付け機構により、ストレス、負荷、製品損傷を軽減します。

業界標準のアクセサリで設置が簡単 - すべてのモデルにユーロブロックコネクターを同梱。天井埋込型モデルは、通気を確保したバックカン、タイルブリッジ、設置とメンテナンスが簡単なフロントアクセスのオーディオ配線用の端子を装備しています。

優れた音圧レベル - 大規模なホールや広場、展示会場など、天井が高い空間用途に対応できます。

技術仕様

スピーカー単体の性能		
周波数特性(-3 dB) ⁽¹⁾	60～20,000 Hz	
周波数レンジ(-10 dB) ⁽¹⁾	52～20,000 Hz	
公称カバレッジ角度(1～4 kHz)	135°円錐状	
公称カバレッジ角度(1～10 kHz)	120°円錐状	
	AESTランスデューサーテスト ⁽⁴⁾	Bose Professional長期間ライフサイクルテスト ⁽⁵⁾
許容入力(連続)	150 W	125 W
許容入力(ピーク)	600 W	500 W
感度(SPL/1W @ 1 m) ⁽²⁾	91 dB	91 dB
最大音圧レベル(@1 m, 計算値) ⁽³⁾	113 dB	112 dB
最大音圧レベル(peak, @1 m, 計算値)	119 dB	118 dB
クロスオーバー	1.5 kHz(パッシブ2ウェイクロスオーバー)	
スピーカーEQ	不要、Bose ProfessionalのEQボイスイングおよびSmartBassプロセッシングが利用可能	
推奨ハイパス保護	48 Hz(推奨24 dB/octave)フィルター	
過負荷保護機能	抵抗ネットワーク出力減衰(自動リセット付き)	
トランスタップ	70V: 2.5、5、10、20、40、80 W、バイパス 100V: 5、10、20、40、80 W、バイパス	
トランスデューサー		
低域	8インチウーファー(203 mm) x 1	
高域	1インチコンプレッションドライバー x 1、同軸上にセンター配置(25 mm)	
公称インピーダンス	8 Ω(トランスバイパス時)	

DesignMax DM8C

in-ceiling loudspeaker

物理的仕様	
エンクロージャー材質	エンジニアードプラスチック製フロントバッフル、一体型スチール形成バックカン
グリル	マグネット取り付け式有孔スチール、パウダーコーティング仕上げ、塗装可能、安全ストラップ付き
ロゴ	回転可能、取り外し可能
色	ブラック: RAL 9005、ホワイト: RAL 9003、塗装可能
使用可能環境	屋内専用
安全規格	UL-1480A、S5591/ULリステッド、UL2043に準拠し、空調空間への設置に対応、NFPA70 & NFPA90-A、CE準拠
動作温度範囲	0 °C～50 °C
コネクター	ユーロブロック6ピンコネクター(ループスルー付き)、フロントバッフル取り付け。18 AWG(0.8 mm ²)～14 AWG(2.5 mm ²)サイズのケーブルに対応
ケーブル/導管挿入部	上部のみにケーブル挿入部、9.5 mmの導管に対応
吊り下げ/取り付け	スプリング式のクイックホールド取り付けロングアーム x 3、安全ケーブルタブ x 3
製品寸法(グリル直径 x 奥行き)	409 x 255 mm
バックカン寸法(直径 x 奥行き)	340 x 240 mm
カットアウトサイズ(直径)	349 mm
最大対応板厚	76 mm
質量(スピーカーとグリル)	約9.6 kg
質量(タイルブリッジ)	約1.0 kg
梱包質量(単体)	約12.7 kg
付属品	アジャスタブルタイルブリッジ、テンプレート
オプションのアクセサリ	新築用ラフイン(6パック)
製品コード	
802080-0110	DESIGNMAX DM8C SINGLE BLK
802080-0210	DESIGNMAX DM8C SINGLE WHT

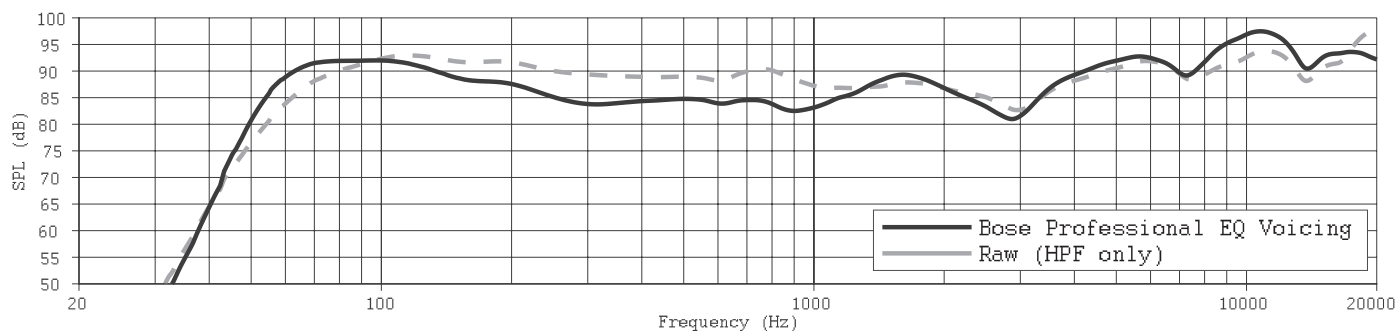
脚注

- (1) ハーフスペース環境内の軸上で、Bose Professional EQポイニングを使用して測定した周波数特性および周波数レンジ
- (2) ハーフスペース内の軸上で推奨ハイパス保護を使用して測定した感度(平均100 Hz～10 kHz)
- (3) 感度および許容入力に基づき、電力圧縮を除外して計算した最大音圧レベル
- (4) IECシステムノイズをAES標準で2時間使用
- (5) IEC268-5、6 dBクレストファクター、500時間周期を満たすようピンクノイズフィルタリングを使用したBose Professional長期間ライフサイクルテスト
- (6) フルスペース内で測定

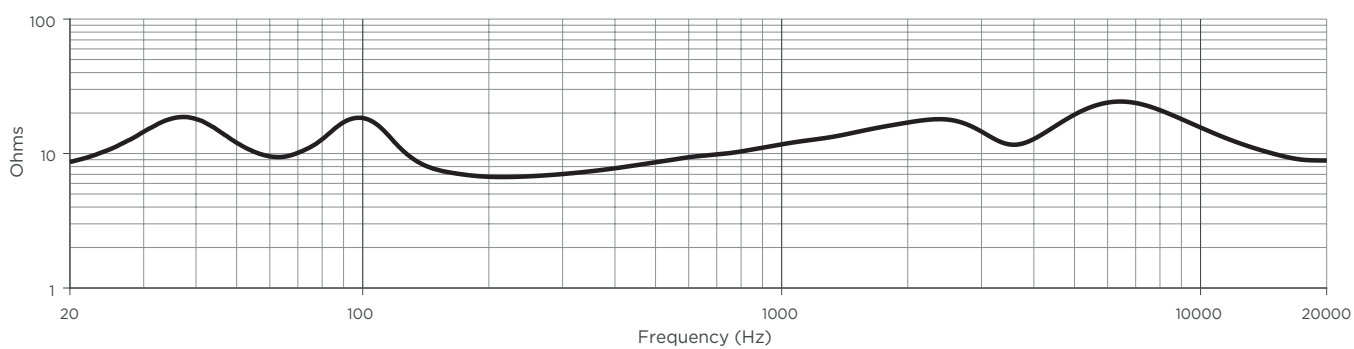
DesignMax DM8C

in-ceiling loudspeaker

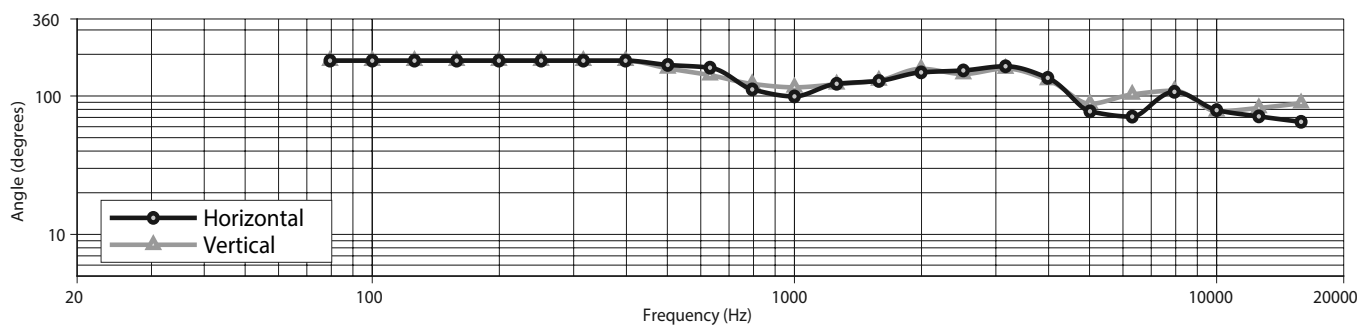
軸上周波数特性



インピーダンス



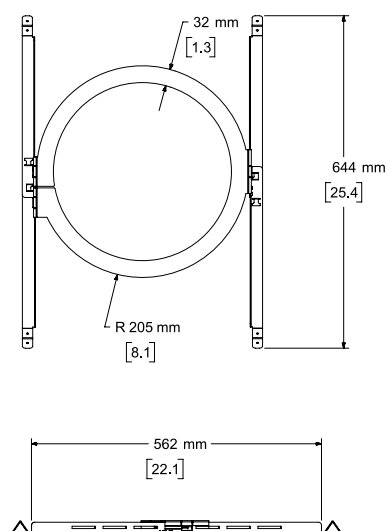
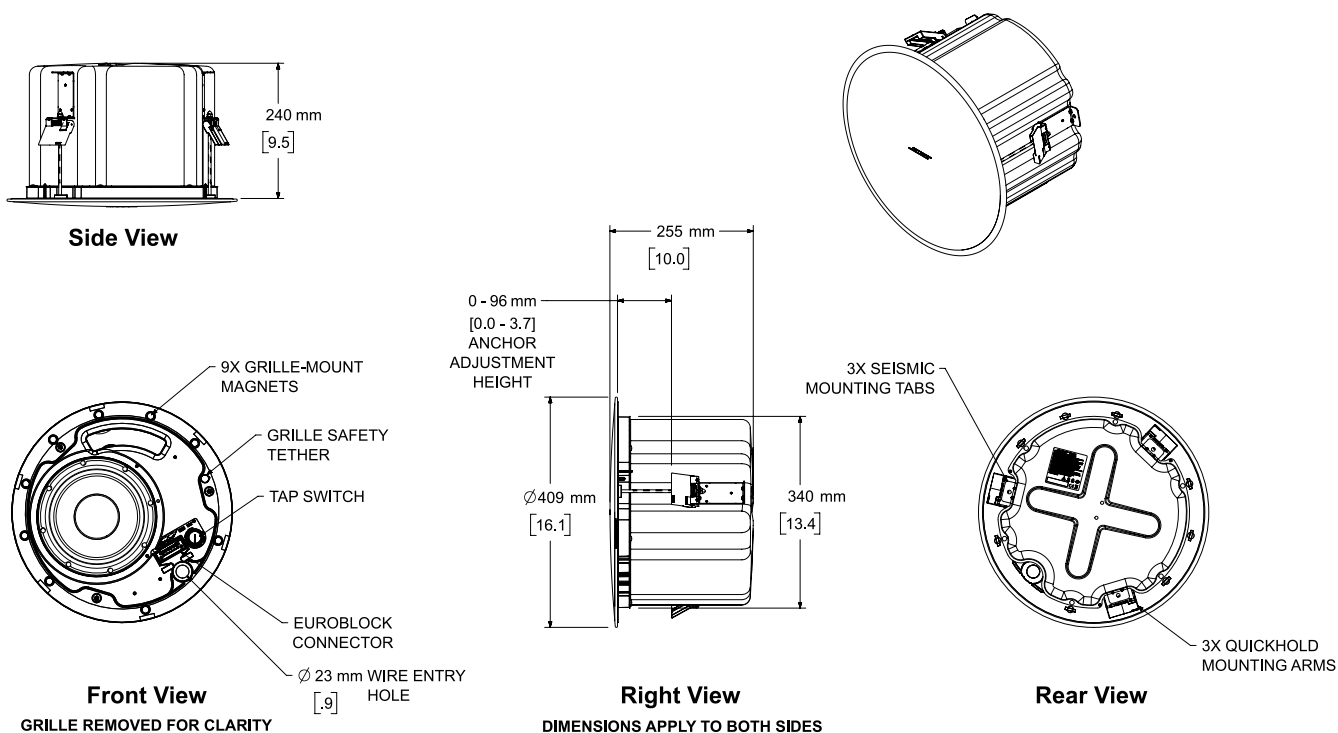
指向角⁶



DesignMax DM8C

in-ceiling loudspeaker

寸法



- NOTES:
1. DIMENSIONS ARE IN MILLIMETERS OVER INCHES
2. WEIGHT APPROX 9.6kg [21.1lbs]

BoseはBose Corporationの登録商標です。
DesignMax, FreeSpace, およびSmartBassは, Transom Post OpCo LLCの商標です。
その他すべての商標は所有権を保持する各社に帰属します。

仕様および設置についての詳細は, BOSEPROFESSIONAL.COMを参照してください。
仕様は予告なしに変更される場合があります。04/2023