

DesignMax DM3C

in-ceiling loudspeaker

物理的仕様	
エンクロージャー材質	エンジニアードプラスチック製フロントバツフル、一体型スチール形成バックカン
グリル	マグネット取り付け式有孔スチール、パウダーコーティング仕上げ、塗装可能、安全ストラップ付き
ロゴ	回転可能、取り外し可能
色	ブラック: RAL 9005、ホワイト: RAL 9003、塗装可能
使用可能環境	屋内専用
安全規格	UL-1480A、S5591/ULリステッド、UL2043に準拠し、空調空間への設置に対応、NFPA70 & NFPA90-A、CE準拠
動作温度範囲	0 °C~50 °C
コネクター	ユーロブロック6ピンコネクター(ループスルー付き)、フロントバツフル取り付け。 18 AWG(0.8 mm ²)~14 AWG(2.5 mm ²)サイズのケーブルに対応
ケーブル/導管挿入部	上部および側部にケーブル挿入部のノックアウト穴、9.5 mmの導管に対応
吊り下げ/取り付け	スプリング式のクイックホールド取り付けアーム x 3、安全ケーブル用タブ x 3
最大対応板厚	39 mm
製品寸法(グリル直径 x 奥行き)	255 x 154 mm
バックカン寸法(直径 x 奥行き)	203 x 144 mm
カットアウトサイズ	208 mm
質量(スピーカーとグリル、単体)	約2.68 kg
質量(タイルブリッジ、単体)	約0.8 kg
梱包質量(ペア)	約8.7 kg
付属品	アジャスタブルタイルブリッジ、テンプレート
オプションのアクセサリ	新築用ラファイン(6パック)
製品コード	
829708-0110	DESIGNMAX DM3C PAIR BLK
829708-0210	DESIGNMAX DM3C PAIR WHT

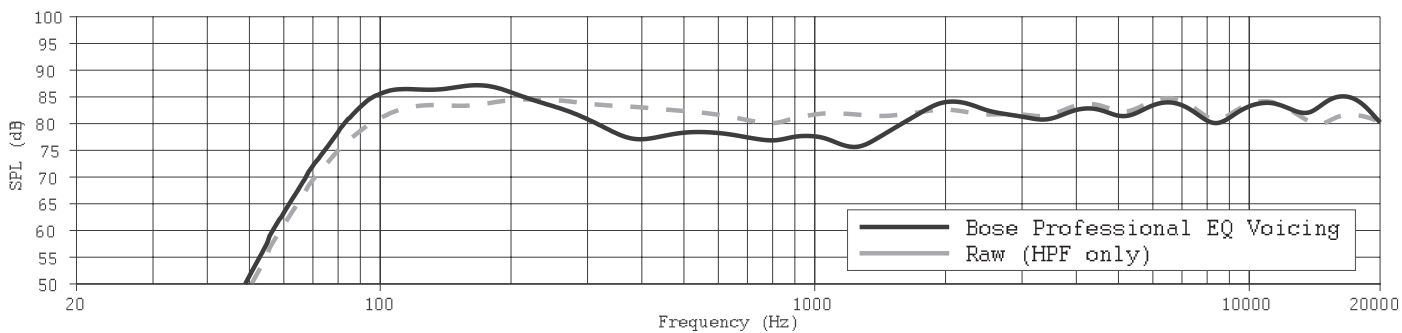
脚注

- (1) ハーフスペース環境内の軸上で、Bose Professional EQボイシングを使用して測定した周波数特性および周波数レンジ
- (2) ハーフスペース内の軸上で推奨ハイパス保護を使用して測定した感度(平均100 Hz~10 kHz)
- (3) 感度および許容入力に基づき、電力圧縮を除外して計算した最大音圧レベル
- (4) IECシステムノイズをAES標準で2時間使用
- (5) IEC268-5、6 dBクレストファクター、500時間周期を満たすようピンクノイズフィルタリングを使用したBose Professional長期間ライフサイクルテスト
- (6) フルスペース内で測定

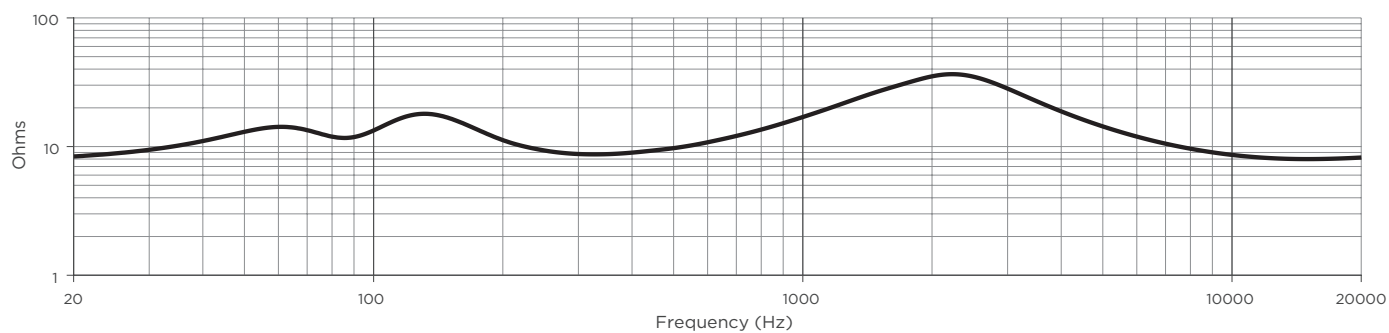
DesignMax DM3C

in-ceiling loudspeaker

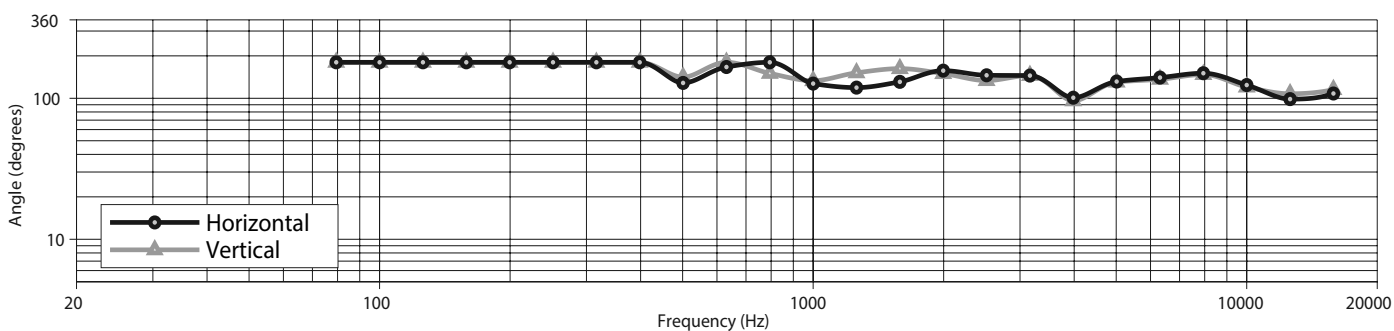
軸上周波数特性



インピーダンス



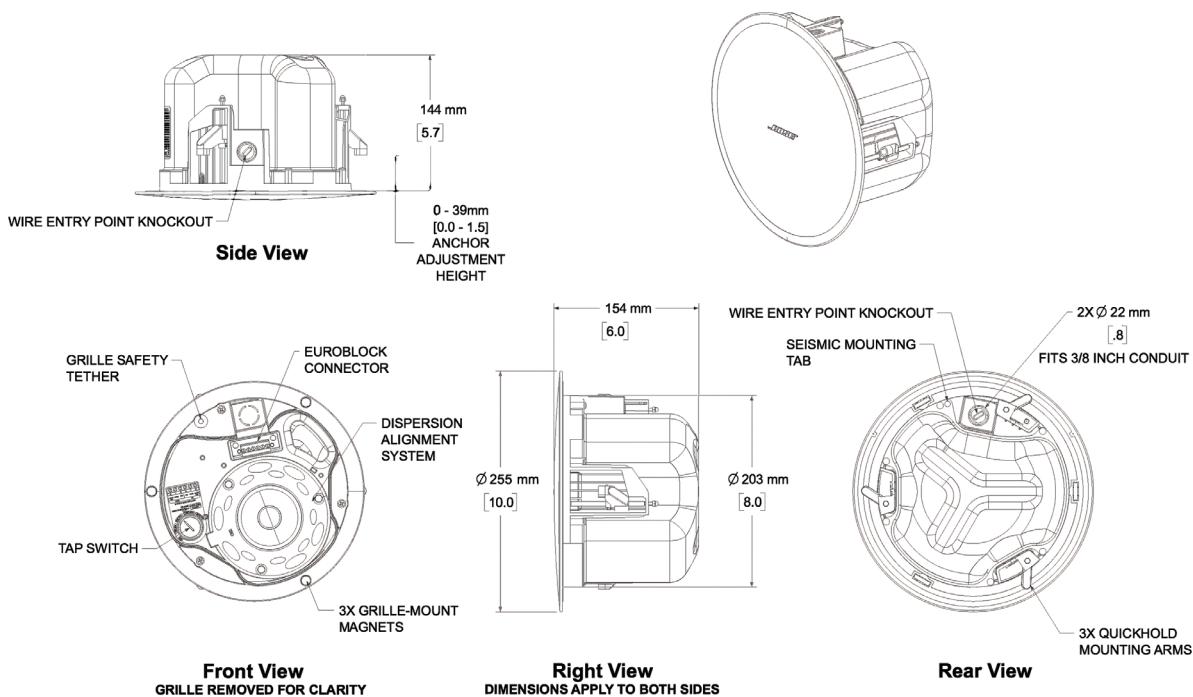
指向角⁶



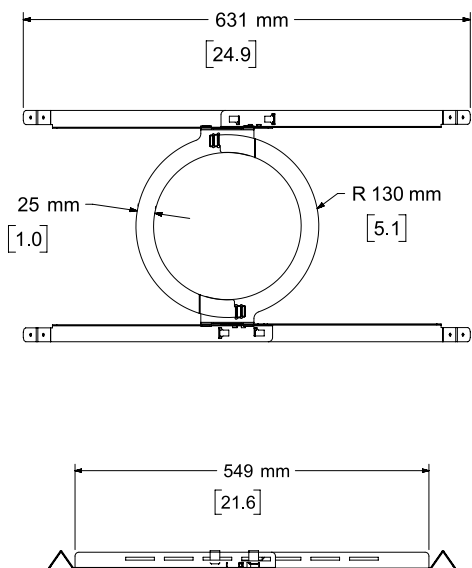
DesignMax DM3C

in-ceiling loudspeaker

寸法



- NOTES:
 1. DIMENSIONS ARE IN MILLIMETERS OVER INCHES
 2. WEIGHT 2.68kg [5.9lbs]



BoseはBose Corporationの登録商標です。
 DesignMax, FreeSpace, およびSmartBassは, Transom Post OpCo LLCの商標です。
 その他すべての商標は所有権を保持する各社に帰属します。

仕様および設置についての詳細は, BOSEPROFESSIONAL.COMを参照してください。
 仕様は予告なしに変更される場合があります。04/2023