

## TECHNISCHE SPEZIFIKATIONEN

# ControlCenter CC-3

## zone controller

### Produktbeschreibung

Der Bose Professional ControlCenter CC-3 Zone Controller ermöglicht Lautstärkeregelung und erweiterte Quellenauswahl (A/B/C/D) für ControlSpace Produkte. Er ist in Schwarz oder Weiß erhältlich und ist für Standard Installationsdosen in Nordamerika, Europa und Japan zugeschnitten. Der Zone Controller verwendet einen RJ-45 Anschluss und Cat-5-Kabel für eine einfache Verkabelung

### Wichtige Merkmale

**ControlCenter Serie** — Wandregler zur Verwendung mit Bose Professional FreeSpace Leistungsverstärkern, PowerShare Leistungsverstärkern und ControlSpace Prozessoren. Die drei verfügbaren Controller-Konfigurationen ermöglichen Lautstärkeregelung (CC-1), Lautstärkeregelung und A/B-Quellenauswahl (CC-2) und Lautstärkeregelung und erweiterte A/B/C/D-Quellenauswahl (CC-3).

**Varianten** — In Schwarz oder Weiß erhältlich. Die Größe ist an die Standardgröße von Installationsdosen in Nordamerika, Japan und in der EU angepasst.

**Verwendung mit Blenden im Decora®-Format** — Die Modelle für Nordamerika und Japan wurden für die Verwendung mit einer Blende im Decora®-Format oder ähnlichen Blenden entwickelt. Das Modell für den europäischen Markt (86 × 86 mm) wird als verblendetes Wandanschlussfeld mit 60 mm Schraubenabstand geliefert.

**Individuelle Beschriftung** — Jeder Zone Controller wird mit einem Bogen vorgefertigter Etiketten, inklusive zwei Blankoetiketten zur individuellen Beschriftung, geliefert.



### Anwendung

Geschäfte  
Restaurants und Bars  
Veranstaltungsorte  
Kirchen  
Versorgungsbereiche

## TECHNISCHE SPEZIFIKATIONEN

# ControlCenter CC-3

## zone controller

### Technische Daten

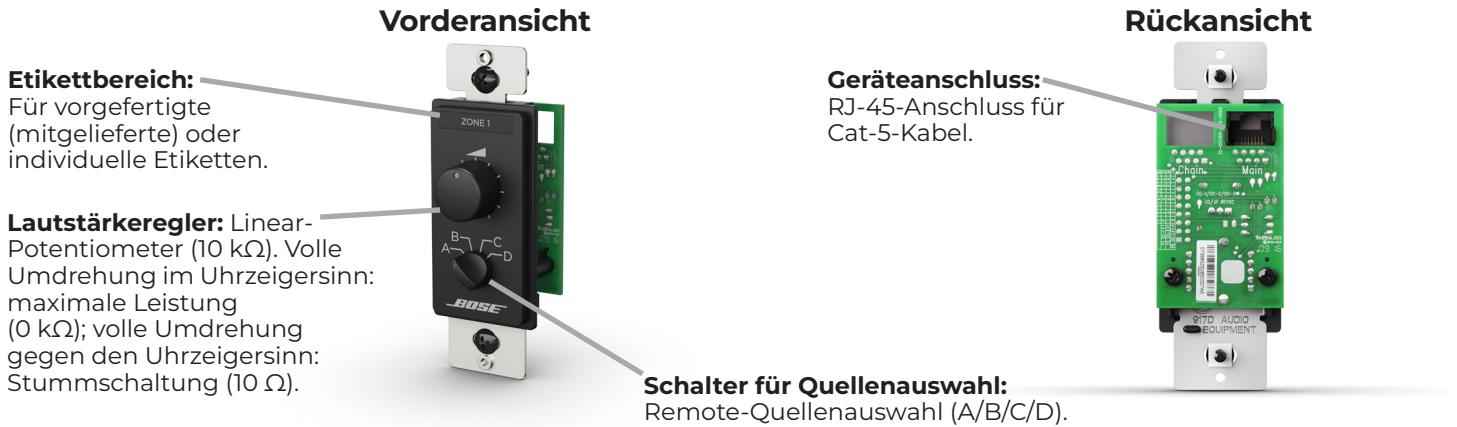
<b>ELEKTRONIK</b>	
Anschlüsse	Ein (1) RJ-45 TIA/EIA 568 Standardkabel
Einstellungen	Keine
Typ	Passive-Controller, linearer Potentiometer 0–10 kΩ und 4-stufiger Positionsschalter
Erforderlicher Kabeltyp	Cat 5
Höchstkabellänge	152 m mit abgeschirmtem Kabel 30 m mit ungeschirmtem Kabel
<b>GEHÄUSE</b>	
Farbe	Schwarz oder weiß
Schaltkastengröße	Einfach
<b>ALLGEMEINES</b>	
Kompatibel mit	ControlSpace ESP-00 II Engineered Sound Processor ControlSpace ESP-880 Engineered Sound Processor ControlSpace ESP-1240 Engineered Sound Processor ControlSpace ESP-4120 Engineered Sound Processor ControlSpace ESP-1600 Engineered Sound Processor
Packungsinhalt	(1) Controller (1) Farblich abgestimmter Bogen vorgefertigter Etiketten (2) Befestigungsschrauben (1) Montageanleitung
<b>ARTIKELNUMMERN</b>	
CC-3, Nordamerika, schwarz	768941-0110 (CONTROLCENTER CC-3 US BLACK)
CC-3, Nordamerika, weiß	768941-0210 (CONTROLCENTER CC-3 US WHITE)
CC-3, EU, schwarz	768941-2110 (CONTROLCENTER CC-3 EU BLACK)
CC-3, EU, weiß	768941-2210 (CONTROLCENTER CC-3 EU WHITE)
CC-3, Japan, schwarz	768941-3110 (CONTROLCENTER CC-3 JP BLACK)
CC-3, Japan, weiß	768941-3210 (CONTROLCENTER CC-3 JP WHITE)

Weitere technische Spezifikationen und Anwendungsinformationen finden Sie unter [BoseProfessional.com](https://www.boseprofessional.com).  
Alle technischen Spezifikationen können ohne Vorankündigung geändert werden. 06/2023

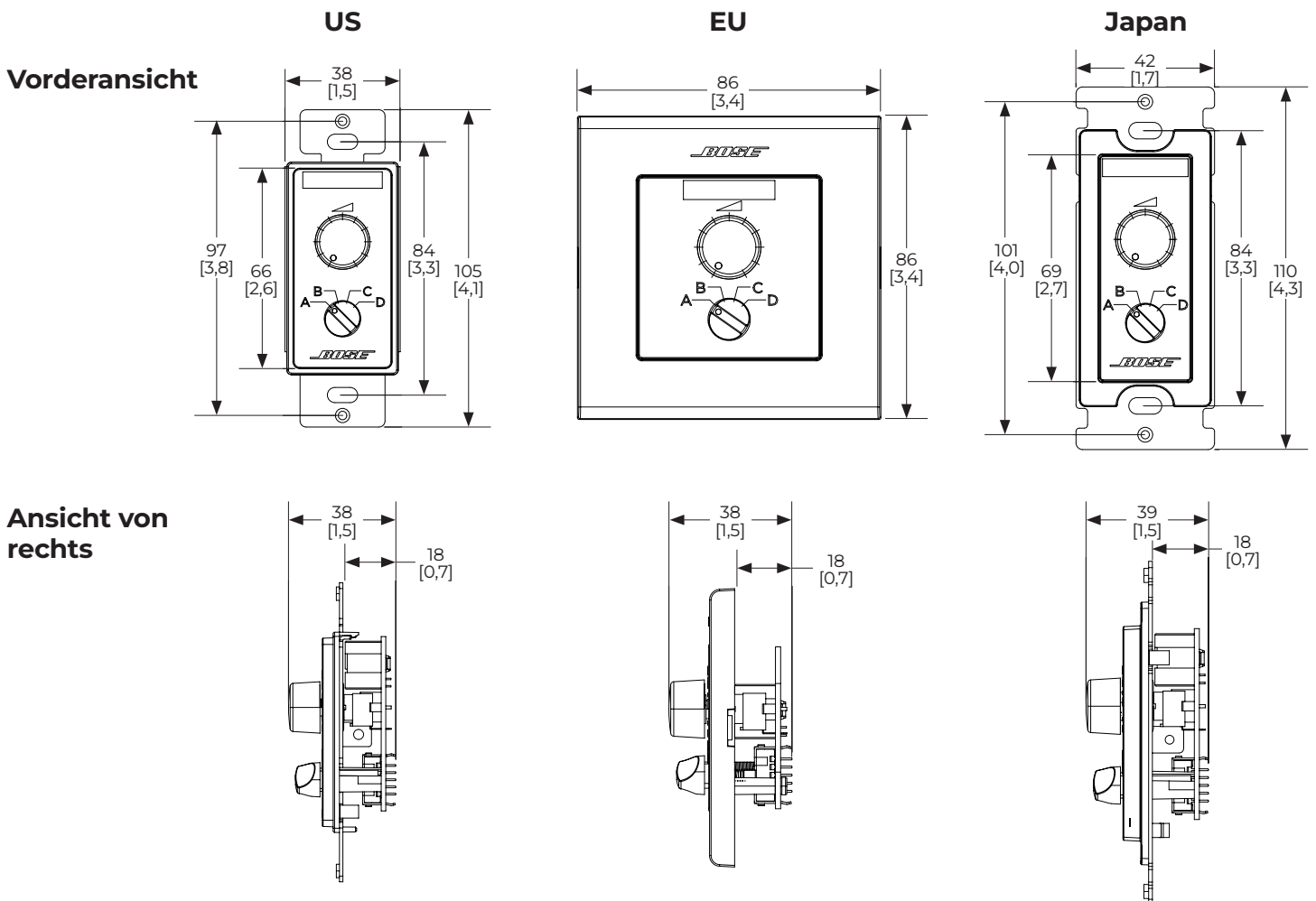
# ControlCenter CC-3

## zone controller

### Anschlüsse



### Abmessungen <sup>1</sup>



1. Die Abmessungen sind in Millimetern angegeben (Zollangabe in Klammern).

Bose ist eine Marke von Bose Corporation. ControlSpace und FreeSpace sind Marken der Transom Post OpCo LLC. Alle anderen Marken sind das Eigentum ihrer jeweiligen Inhaber. ©2023 Transom Post OpCo LLC.

Weitere technische Spezifikationen und Anwendungsinformationen finden Sie unter [BoseProfessional.com](http://BoseProfessional.com). Alle technischen Spezifikationen können ohne Vorankündigung geändert werden. 06/2023