

Altavoz montado en superficie

DesignMax DM8S

Descripción general del producto

Con drivers coaxiales de 2 vías, el altavoz DesignMax DM8S de 150 W brinda un SPL potente ideal para escuchar música en primer plano, junto con un diseño de primer nivel que complementa cualquier instalación de sonido comercial. El DM8S cuenta con un woofer de 2 vías de 203 mm (8") y un driver de compresión de 25 mm (1") coaxial de activación central, que proporciona un rango de frecuencia de 52 Hz a 20 kHz. El DM8S se monta en superficie y se sujeta con un soporte en U QuickHold oculto para realizar una instalación segura y rápida.



Características principales

Combine modelos DesignMax que se adapten a cualquier tipo de diseño, grande o pequeño: 12 altavoces para combinar, desde modelos de bajo perfil de 51 mm (2 pulgadas) hasta altavoces con drivers de compresión de alto SPL de 203 mm (8 pulgadas), así como opciones con clasificación para áreas exteriores.

Proporcione graves intensos al igual que agudos nítidos e inteligibles con drivers coaxiales de 2 vías, sin necesidad de DSP ni ecualización. Para obtener un sonido aún mejor, utilice los amplificadores y DSP exclusivos de Bose Professional para permitir el ecualizador de altavoz y el procesamiento SmartBass, lo que amplía el rendimiento y la respuesta en cualquier nivel de audio.

Intégrelos en cualquier diseño de habitación con un formato elegante, rejillas casi sin marco disponibles en color blanco o negro y logotipos extraíbles.

Reduzca el tiempo de instalación con el sistema patentado de montaje QuickHold, que también reduce el esfuerzo, las molestias y la posibilidad de que el producto se dañe.

Instálelos de manera sencilla con accesorios estándar de la industria: todos los modelos cuentan con conectores Euroblock; los modelos con montaje en el techo tienen carcasas posteriores con clasificación Plenum, puentes de mosaico y cables de audio de acceso frontal que facilitan la instalación y la solución de problemas.

Proporcione un SPL alto para obtener música nítida en primer plano.

Especificaciones técnicas

RENDIMIENTO DE ALTAVOZ ÚNICO		
Respuesta de frecuencia (-3 dB) ⁽¹⁾	60 a 20,000 Hz	
Rango de frecuencia (-10 dB) ⁽¹⁾	52 a 20,000 Hz	
Ángulo de cobertura nominal (1 a 4 kHz)	Cónico de 130°	
Ángulo de cobertura nominal (1 a 10 kHz)	Cónico de 115°	
	Prueba del componente AES ⁽⁴⁾	Prueba de ciclo de vida extendido de Bose Professional ⁽⁵⁾
Manejo de potencia, continuo a largo plazo	150 W	125 W
Manejo de potencia, pico	600 W	500 W
Sensibilidad (SPL/1W a 1 m) ⁽²⁾	93 dB	93 dB
SPL máximo calculado a 1 m ⁽³⁾	115 dB	114 dB
SPL máximo calculado a 1 m, pico	121 dB	120 dB
Crossover	1.5 kHz (crossover pasivo de 2 vías)	
Ecualizador de altavoz	No es necesario, ya que están disponibles el procesamiento SmartBass y la voz con ecualización Bose Professional	
Protección de pasaaltos recomendada	48 Hz con filtro recomendado de 24 dB/octava	
Protección contra sobrecarga	Reducción de la potencia de red de resistencia con restablecimiento automático	
Tomas del transformador	70 V: 2.5, 5, 10, 20, 40, 80 W, bypass 100 V: 5, 10, 20, 40, 80 W, bypass	
TRANSDUCTORES		
Baja frecuencia	1 woofer de 203 mm (8")	
Alta frecuencia	1 driver de compresión de 25 mm (1 pulgada), con activación central coaxial	
Impedancia nominal	8 Ω (bypass del transformador)	

Altavoz montado en superficie

DesignMax DM8S

CARACTERÍSTICAS FÍSICAS	
Material de la carcasa	Plástico diseñado, altamente resistente a decoloración por rayos UV
Material del soporte	Acero recubierto de pintura en polvo
Rejilla	Diseño de acero perforado con fijación magnética y acabado con recubrimiento de pintura en polvo; puede pintarse, es resistente a la manipulación e incluye una traba de seguridad
Logotipo	Giratorio y extraíble
Color	Negro: RAL 9005, blanco: RAL 9003; se puede pintar
Ambiente de uso	Únicamente para zonas interiores
Organismo de seguridad	Registrado en el estándar UL-1480A, S5591, conforme a NFPA70 y la normativa CE
Rango de temperatura de funcionamiento	0 °C a 50 °C (32 °F a 122 °F)
Conectores	Conector Euroblock de 6 pines con bucle pasante, montado en la parte trasera. Acepta cables que midan de 18 AWG (0.8 mm ²) a 14 AWG (2.5 mm ²)
Suspensión/montaje	Sistema de montaje QuickHold con soporte en U incluido
	4 ángulos de montaje preajustados: 0°, 15°, 30°, 45° para la ubicación en la pared o el techo
	Dos (2) inserciones de tornillos M8 traseros para uso con soporte de inclinación y paneo opcional, y una (1) inserción de tornillo M8 trasero para fijación de seguridad
Dimensiones (Al. × An. × Pr.)	395 × 249 × 255 mm (15.6" × 9.8" × 10.0")
Dimensiones (alt. × anch. × prof.) con soporte	395 × 249 × 272 mm (15.6" × 9.8" × 10.7")
Peso neto, altavoz con rejilla	10.3 kg (22.8 lb)
Peso de envío, individual	13.2 kg (29.0 lb)
Accesorios incluidos	Soporte en U, acero recubierto de pintura en polvo
Accesorios opcionales	Soporte de inclinación y paneo
CÓDIGOS DE PRODUCTO	
801332-0110	DESIGNMAX DM8S, INDIVIDUAL, NEGRO
801332-0210	DESIGNMAX DM8S, INDIVIDUAL, BLANCO

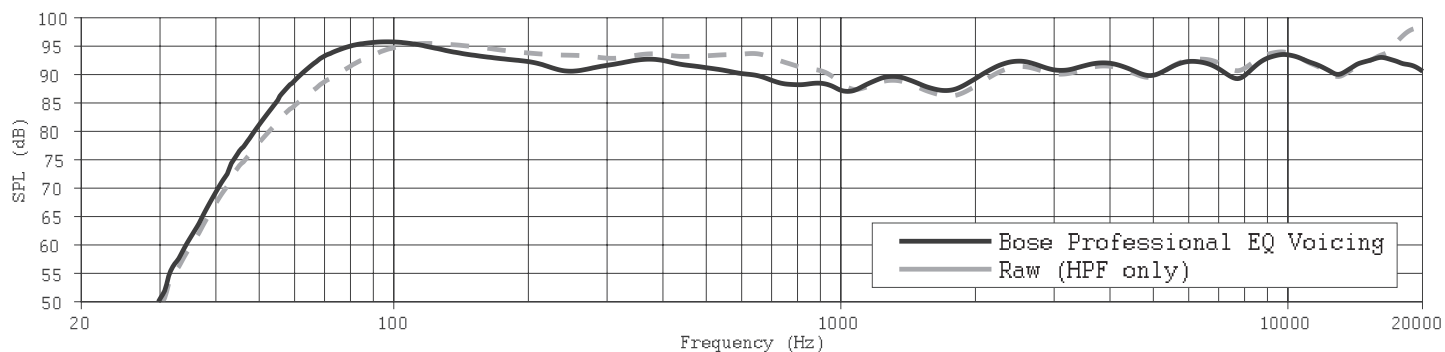
Notas de pie de página

- (1) Respuesta de frecuencia y rango medidos en el eje en un entorno de semiespacio con voz con ecualización Bose Professional.
- (2) La sensibilidad medida en el eje en un entorno de medio espacio alcanzó un promedio de 100 Hz a 10 kHz usando la protección de pasapaltos recomendada.
- (3) SPL máximo calculado a partir de las especificaciones de manejo de potencia y sensibilidad, sin incluir la compresión de potencia.
- (4) Estándar AES de 2 horas de duración con ruido del sistema IEC.
- (5) Prueba de ciclo de vida extendido de Bose Professional mediante ruido rosa filtrado para cumplir con la norma IEC268-5, factor de cresta de 6 dB y 500 horas de duración.
- (6) Medido en un entorno de espacio completo.

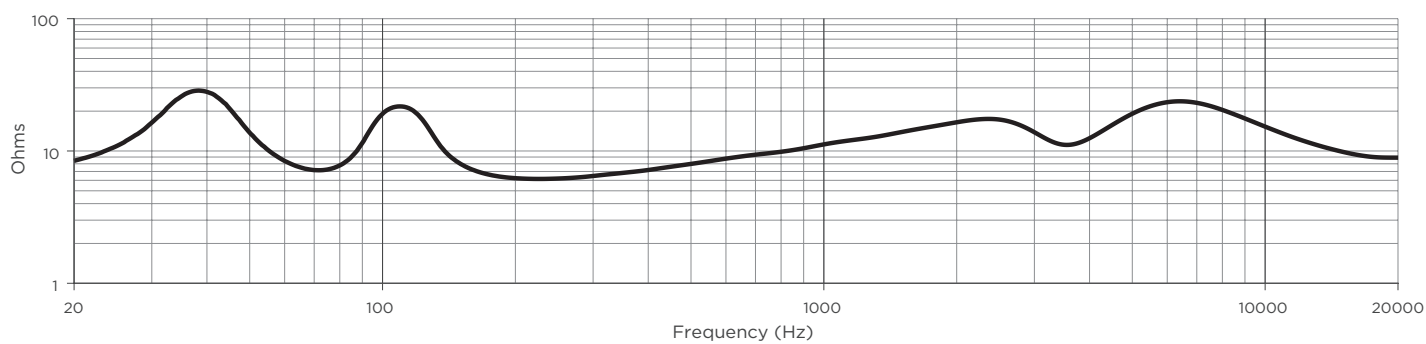
Altavoz montado en superficie

DesignMax DM8S

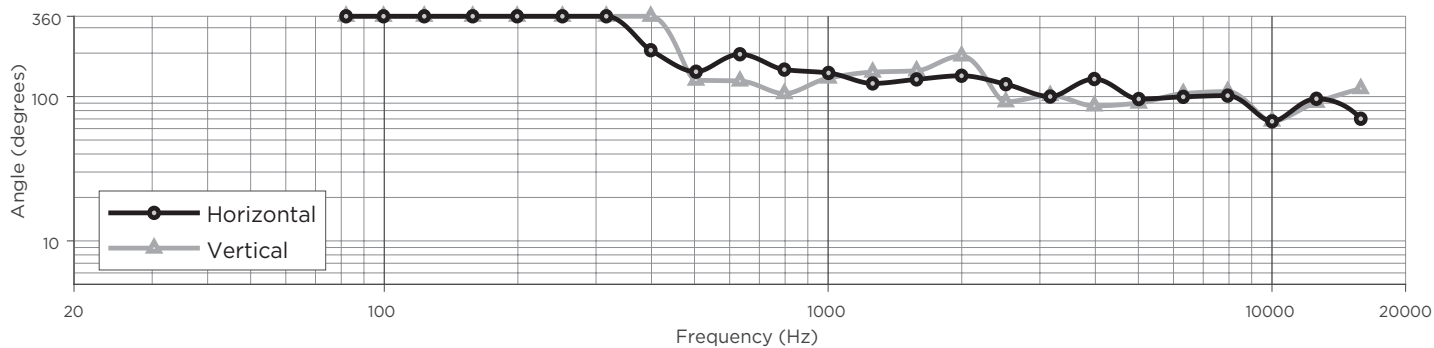
Respuesta de frecuencia en el eje



Impedancia



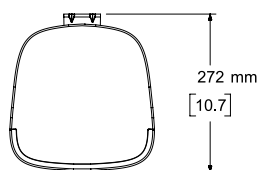
Ancho del haz⁶



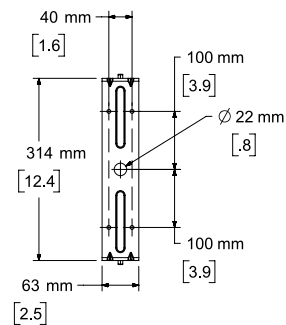
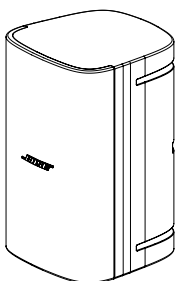
Altavoz montado en superficie

DesignMax DM8S

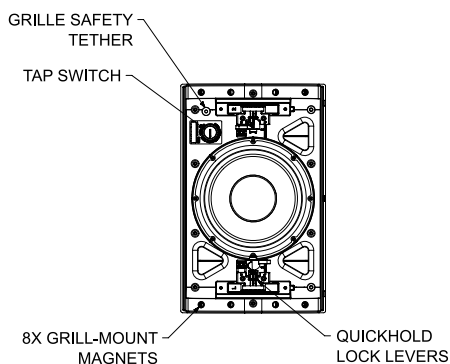
Dimensiones



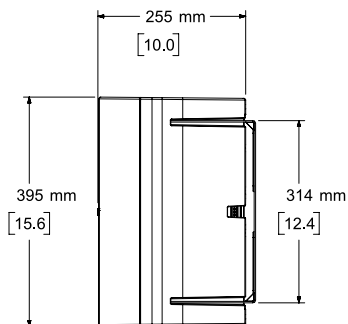
Top View



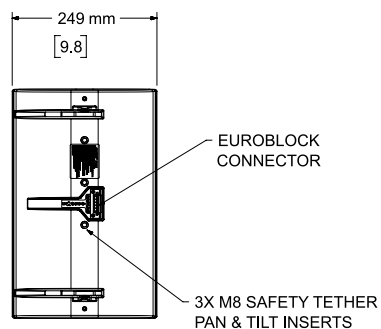
Rear View
BRACKET ONLY



Front View
GRILLE REMOVED FOR CLARITY



Right View
DIMENSIONS APPLY TO BOTH SIDES



Rear View
BRACKET REMOVED FOR CLARITY

NOTES:

1. DIMENSIONS ARE IN MILLIMETERS OVER INCHES
2. WEIGHT APPROX 10.3kg [22.8lbs] (SPEAKER ONLY)
WEIGHT W/BRACKET APPROX 11.3kg [24.9lbs]

Bose es una marca comercial de Bose Corporation.
DesignMax, QuickHold y SmartBass son marcas comerciales de Transom Post OpCo LLC.
Todas las otras marcas comerciales son propiedad de sus dueños.

Para obtener información adicional sobre la aplicación y las especificaciones, visite BOSEPROFESSIONAL.COM
Las especificaciones están sujetas a cambios sin previo aviso. 04/2023