

ControlCenter CC-3

contrôleur de zone

BOSE

PROFESSIONAL

Présentation du produit

Les contrôleurs de zone Bose Professional ControlCenter CC-3 permettent de régler le volume et de sélectionner quatre sources différentes (A/B/C/D) sur les produits ControlSpace. Ils s'intègrent dans les boîtiers d'encastrement standards utilisés en Amérique du Nord, au Japon et en Europe et ils sont disponibles en noir ou blanc. Pour simplifier le câblage, les contrôleurs de zone utilisent une connexion RJ-45 et des câbles de type Catégorie 5.

Points forts

Gamme ControlCenter – Interfaces de contrôle à distance pour utilisateur final, compatibles avec les amplificateurs Bose Professional FreeSpace et PowerShare ainsi que les processeurs ControlSpace. Trois configurations différentes sont disponibles : réglage de volume (CC-1), réglage de volume et sélection de source A/B (CC-2), réglage de volume et sélection de source A/B/C/D (CC-3).

Options – Disponibles en blanc ou noir et compatibles avec les boîtiers d'encastrement standards utilisés en Amérique du Nord, en Europe et au Japon.

Compatibles avec les plaques murales de style Decora® – Les modèles pour l'Amérique du Nord et le Japon sont compatibles avec les plaques murales de style Decora (non livrées). Le modèle européen est fourni sous la forme d'une plaque murale de 86 x 86 mm, compatible avec un espacement de vis de 60 mm.

Étiquettes personnalisées – Chaque contrôleur de zone est livré avec une feuille d'étiquettes pré-imprimées ainsi que deux feuilles vierges pour créer des étiquettes personnalisées.



Applications

Magasins
Restaurants et bars
Espaces d'accueil
Lieux de culte
Espaces auxiliaires

ControlCenter CC-3

contrôleur de zone

Caractéristiques techniques

SPÉCIFICATIONS ÉLECTRIQUES	
Connecteurs	Un (1) port RJ-45, câblage standard TIA/EIA 568B
Réglages	Aucun
Type	Contrôleur de volume passif, potentiomètre linéaire de 0 à 10 kΩ et sélecteur à 4 positions
Câblage requis	Cat 5
Longueur maximale de câble	152 m, avec câble blindé 30 m, avec câble non blindé
CARACTÉRISTIQUES PHYSIQUES	
Couleurs	Noir ou blanc
Coffret d'encastrement	Simple
GÉNÉRALITÉS	
Compatible avec	Processeur audio numérique ControlSpace ESP-00 II Processeur audio numérique ControlSpace ESP-880 Processeur audio numérique ControlSpace ESP-1240 Processeur audio numérique ControlSpace ESP-4120 Processeur audio numérique ControlSpace ESP-1600
Contenu de l'emballage	(1) contrôleur (1) feuille d'étiquettes pré-imprimées et assorties à la couleur (2) vis de fixation (1) manuel d'installation
CODES PRODUITS	
CC-3, US, Noir	768941-0110 (CONTROLCENTER CC-3 US BLACK)
CC-3, US, Blanc	768941-0210 (CONTROLCENTER CC-3 US WHITE)
CC-3, EU, Noir	768941-2110 (CONTROLCENTER CC-3 EU BLACK)
CC-3, EU, Blanc	768941-2210 (CONTROLCENTER CC-3 EU WHITE)
CC-3, Japon, Noir	768941-3110 (CONTROLCENTER CC-3 JP BLACK)
CC-3, Japon, Blanc	768941-3210 (CONTROLCENTER CC-3 JP WHITE)

ControlCenter CC-3

contrôleur de zone

Écran du contrôleur

Zone d'étiquetage: Pour étiquettes pré-imprimées (incluses) ou étiquettes personnalisées.

Bouton de volume: Potentiomètre linéaire de 10 kΩ. Sortie maximale (0 kΩ) lorsque le bouton est tourné complètement à droite, coupure du son (10 kΩ) lorsque le bouton est tourné complètement à gauche.

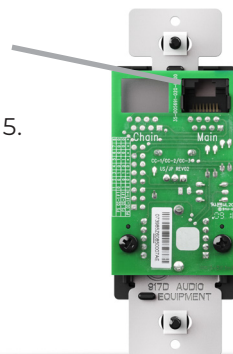
Vue avant



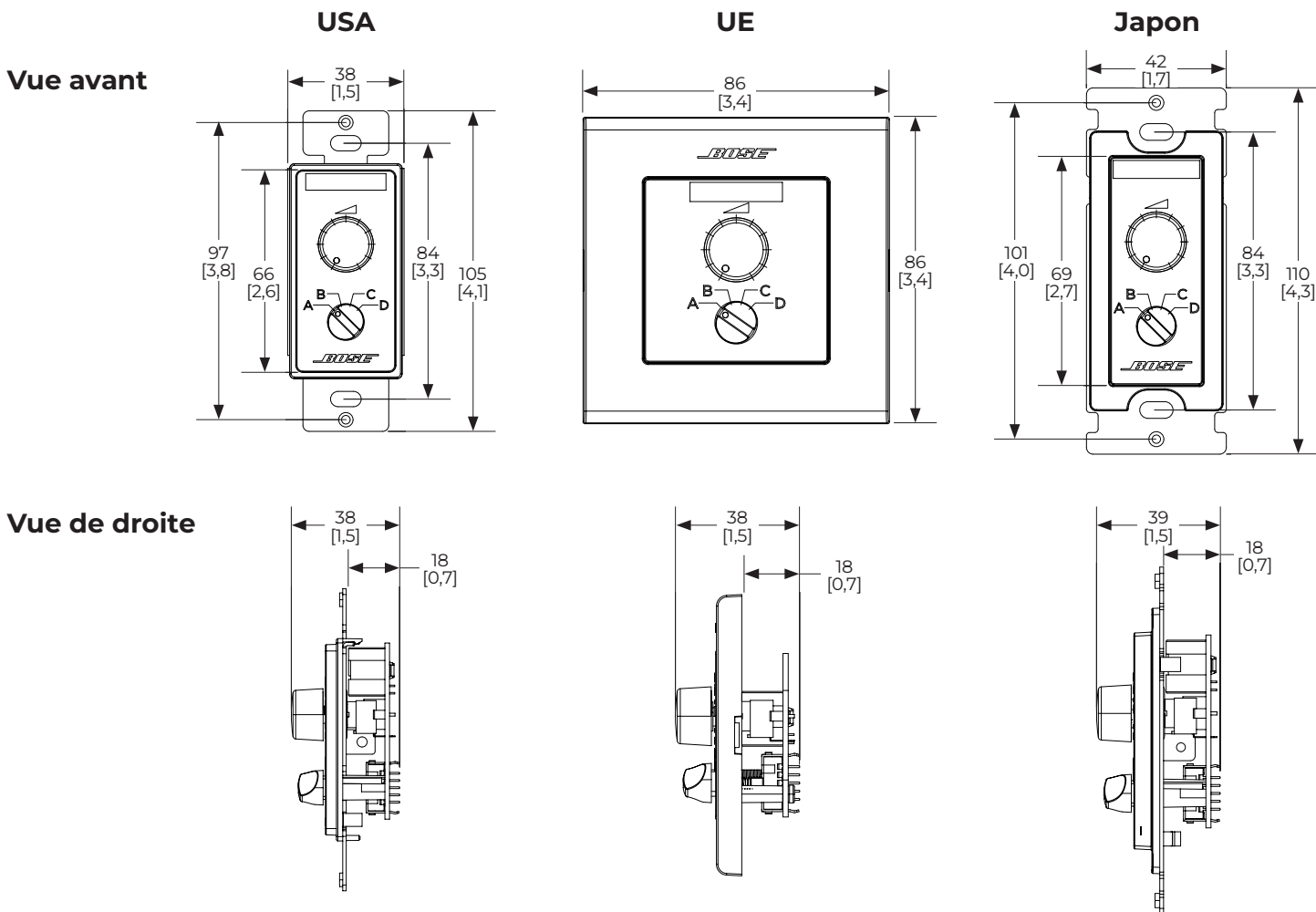
Connectivité de l'appareil: Port RJ-45 pour câbles de Catégorie 5.

Interrupteur de sélection des sources: Sélection à distance des sources A/B/C/D.

Vue arrière



Dimensions¹



1. Les dimensions sont indiquées en millimètres et en pouces.

Bose est une marque commerciale de Bose Corporation. ControlSpace et FreeSpace sont des marques commerciales de Transom Post OpCo LLC. Toutes les autres marques commerciales appartiennent à leurs propriétaires respectifs. ©2023 Transom Post OpCo LLC.

Pour plus d'informations sur les spécifications et les applications, visitez le site BoseProfessional.com. Les caractéristiques sont sujettes à modifications sans préavis. 06/2023